

# Installatie handleiding Alarmtech AD800 AM + tester ADT 700



## Inhoudsopgave

1 introductie .....	3
1. Specificaties .....	3
AD800 AM.....	3
2. Werking .....	3
3. Montage .....	4
4. Aansluiting + Dip instellingen .....	5
4.1 Aansluitingen .....	5
4.2 Dip instellingen .....	5
5. ADT 700 tester .....	6
5.1 Controle afstand en instellingen met de ADT 700 tester .....	6
5.2 Werking .....	6
5.3 Voorbeelden instellingen en plaatsing voor verschillende type ramen.....	9
6. Werking LED AD800 AM & AD800 met gebruik tester ADT 700 .....	10
6.1 AD800 AM.....	10
6.2 AD800 AM + tester gebruik ADT 700.....	10

## 1 introductie

### 1. Specificaties

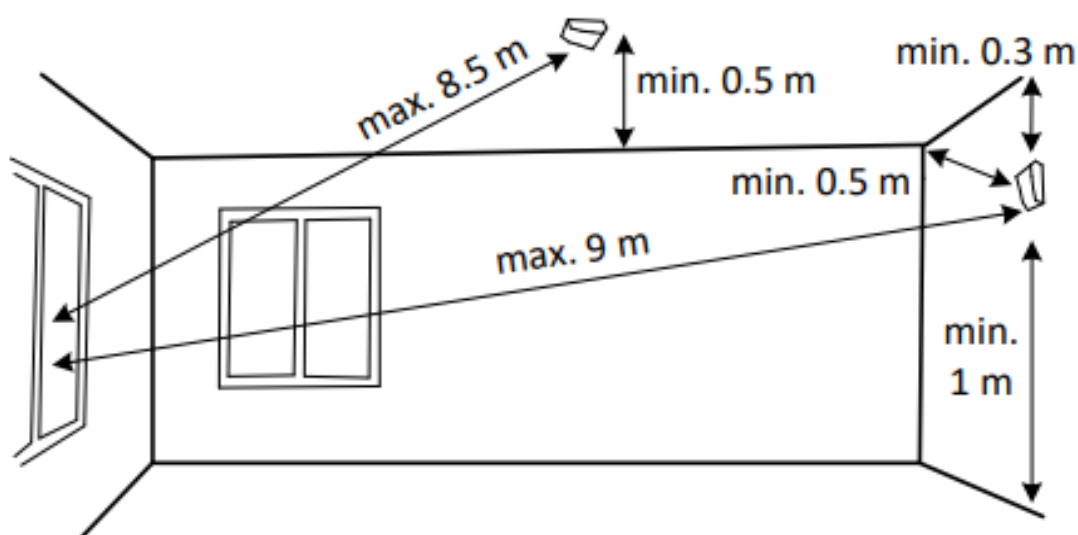
AD800 AM	
	EN 50131-2-7-1:2013 Grade 3, VdS ,G117504, class B , SBSC 16-676 Class 3/4, F&P, FG, NBÚ CZ Typ 3, NBÚ SK Typ 3
<b>Maximale dekking</b>	9 m radius / 165°
<b>Maximaal glasoppervlak</b>	6 x 6 m
<b>Voedingsspanning</b>	7 - 30 VDC
<b>Stroomverbruik</b>	12 mA @ 12 V, 7,3 mA @ 24 V
<b>Alarmuitgang Relais</b>	NG -> Alarm NG -> Tamper NG -> Anti-Mask
<b>LED</b>	LED + set ingang DAG/Nacht LED
<b>Materiaal behuizing</b>	ABS kunststof, wit
<b>Afmetingen</b>	(L x B x H) mm 68 x 39 x 110
<b>Klasse</b>	Grade 3

### 2. Werking

Een akoestische glasbreukmelder die een alarm geeft wanneer glas wordt ingeslagen bij inbraakpogingen door ramen. De detector is gebaseerd op geavanceerde microcontroller-technologie en geprogrammeerd om rekening te houden met een groot aantal relevante akoestische factoren rekening te houden: de Digital Room Compensation (DRC). Hierdoor is de detector in staat onderscheid te maken tussen een echte glasbreuk en andere irrelevante geluiden. De detector is voor gebruik binnenshuis. De dekkingsafstand is 1-9 m. De dekkingshoek is 165°, wat betekent dat één detector verschillende ramen in dezelfde kamer kan beschermen. De detector kan worden De melder kan in het plafond of aan een muur worden gemonteerd met een vrije "zichtlijn" naar het te beveiligen raam. AD 800-AM is uitgerust met een AM-functie, een afzonderlijk relais, die een alarm geeft bij sabotage van de microfoon.

### 3. Montage

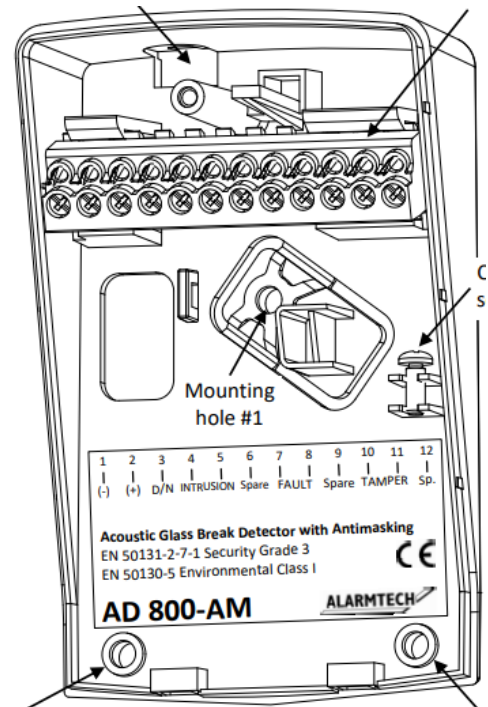
- De detector moet aan het plafond of aan de muur tegenover het te beschermen glas worden geïnstalleerd. Een duidelijke "zichtlijn" tussen de "microfoon" van de detector en het glas is vereist.
- De afstand tussen het glas en de detector moet 1-9 m bedragen.
- De detector moet min. 50 cm van een hoek.
- De detector moet min. 1 m boven de vloer worden geïnstalleerd.
- Detector moet min. 30 cm van het plafond (bij muurbevestiging).
- Detector moet worden geïnstalleerd op een vlakke ondergrond, die vrij is van voorwerpen in een straal van 50 cm van de detector.
- Detector mag niet worden geïnstalleerd in de buurt van luchtopeningen of grote geluids reflecterende obstakels.
- Monteer de detector nooit in een hoek.



## 4. Aansluiting + Dip instellingen

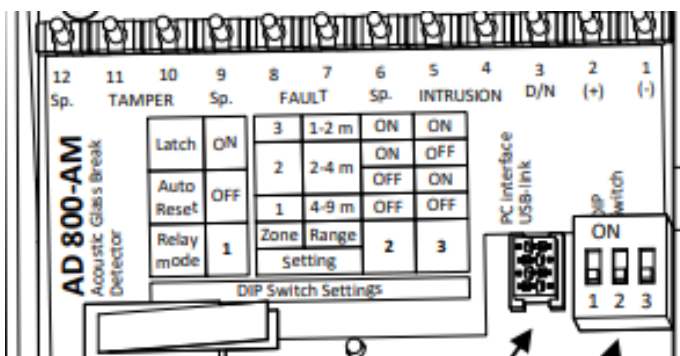
### 4.1 Aansluitingen

Nr	Markering	Functie
1	-	Com negatief 7-30Vdc
2	+	Aux positief 7-30Vdc
3	D/N	Set Dag/Nacht LED aan/Uit
4	Intrusion	Com -> Alarm
5	Intrusion	NG -> Alarm
6	Spare	/
7	Fault	Com -> Anti-Mask
8	Fault	NG -> Anti-Mask
9	Spare	/
10	Tamper	Com -> Tamper
11	Tamper	NG -> Tamper
12	Spare	/



### 4.2 Dip instellingen

Dip nr	Functie	Setting		
1	Inbraak Relais mode	On-Latch	OFF - AUTO	
2	Range setting	4-9m Zone 1	2-4m Zone 2	1-2m Zone 3
		OFF	OFF	ON
3	Range setting	OFF	ON	OFF



## 5. ADT 700 tester

### 5.1 Controle afstand en instellingen met de ADT 700 tester

Als de detector te ver of te dicht bij het glas is geplaatst, zal hij niet reageren. Bij DRC testen zal de LED van de detector 1, 2 of 3 keer om aan te geven dat hij zich in een bepaalde zone bevindt. Als hij niet knippert moet een betere plaats worden gekozen.

ADT 700 tester is een speciaal ontwikkeld instrument voor het kalibreren en het afstellen van de detector AD 800 voor een optimale werking in de akoestische kamer - de DRC Digitale Ruimte Compensatie procedure. Na het testen van de detectorinstellingen hoeft u deze niet meer te openen, omdat de tester akoestisch met de detector zal communiceren.

### 5.2 Werking

Opm : De AD800 unit moet in DAY mode staan(indien DAY/Night gebruikt) en de unit moet volledig dicht zijn.

1. Druk op START



2. Houd de tester 1 tot 3 m van de detector en richt de luidspreker erop.



3. Druk nogmaals op de START-knop om de DRC-modus te starten. De LED op de detector zal beginnen te flikkeren.



4. Ga naar de verste afstand (max. 9 m) van het te beveiligen glas en richt de luidspreker op de detector. Druk op de DRC knop om een DRC signaal uit te zenden



5. Het door de detector berekende DRC-bereik zal worden weergegeven als een aantal pulsen van 1 tot 3 op de detector (zie onderste tabel) Doe dit 2-10 keer vanuit verschillende hoeken van het beschermingsgebied voor een optimaal vermogen. De LED zal knipperen om te bevestigen dat het signaal ontvangen is. De LED zal dan beginnen te knipperen en te flikkeren. Het door de detector berekende DRC bereik zal worden weergegeven als een aantal pulsen van 1 tot 3. In geval van te zwakke of te sterke signalen buiten het compensatiebereik (d.w.z. dat de detector te dichtbij of te ver te ver van het te beveiligen object is geplaatst), zal de detector dan geen DRC-bereik tonen.





6. Druk op de STOP-toets op een afstand van 1 tot 3 m van de detector om de DRC procedure te beëindigen.



Is het door de detector gemeten DRC-bereik afwijkt van de werkelijke DIP-schakelaarinstellingen, zal de LED 1-3 keer blijven knipperen om het juiste bereiknummer aan te geven dat in de detector moet worden ingesteld.

De LED knippert 1 keer	Zone 1 : 4-9m
De LED knippert 2 keer	Zone 2 : 2-4m
De LED knippert 3 keer	Zone 3 : 1-2m

### 5.3 Voorbeelden instellingen en plaatsing voor verschillende type ramen

	Window design	Glass type of pane inside room	Range			
			1-2 m	2-4 m	4-9 m	
1	Single glazed	Float & tempered	Zone 3	Zone 2	Zone 1	
2	Double glazed	Float & tempered	High disturbances	Zone 3	Zone 2	Zone 1
			Low disturbances	Zone 1		
3	Triple glazed	Float & tempered	Zone 1			
4	Double glazed with security film	Float with security film	Zone 1			
5	Single & multi-glazed	Laminated	Zone 1			

## 6. Werking LED AD800 AM & AD800 met gebruik tester ADT 700

### 6.1 AD800 AM

<b>Knippert 1-3 keer</b>	Indicatie van range instelling na inschakellen van de unit
<b>Uit</b>	Normale toestand , geen alarm
<b>Continu AAN</b>	Alarm (In Latch mode)
<b>Continu AAN voor 3sec</b>	Alarm ( In Auto-reset mode)
<b>Continu aan met 2 dips per 3sec</b>	Lage voedingsspanning of zelftest mislukt

### 6.2 AD800 AM + tester gebruik ADT 700

<b>Knippert</b>	In test mode
<b>Flikkert en knippert</b>	Kalibratiemodus (DRC mode)
<b>Knippert 1.5 s</b>	Bevestigt ontvangen signaal
<b>Knippert langzaam 1 keer elke 2,5 s na kalibratie</b>	Zet bereikinstelling op Zone 1 (4-9 m)
<b>Knippert 2 keer langzaam 2,5 s na kalibratie</b>	Stel het bereik in op Zone 2 (2-4 m)
<b>Knippert elk 3 keer langzaam 2,5 s na kalibratie</b>	Stel het bereik in op Zone 3 (1-2 m)