

MAGNUM kit - 390

Elektromechanische aandrijving 230V & 24V met knikarm

Max. breedte enkele vleugel

1,8 m



De MAGNUM kit omvat:

St.	Omschrijving	Artikelcode
2	Aandrijvingen 390 - 24V	104573
2	Knikarmen	738705
1	Motorsturing E024S	790286
1	Frequentiemodule XF 868	787832
1	Waarschuwingslamp XLED 230-115-24V	410029
1	Paar fotocellen XP 30B INOX	7851061
1	Zender XT4 868 SLH LR (wit)	787010
1	Zender XT4 868 SLH LR (zwart)	7870101

Eveneens beschikbaar in 230V met 2x aandrijving 390 (ref. 104570) + motorsturing E045S



Type

MAGNUM kit 24V SAFE
MAGNUM kit 230V GREEN

Artikelcode

105660146
12204970043

390 230V



Elektromechanische aandrijving met knikarm - 230V



Max. breedte enkele vleugel

1,8 - 3 m (met elektrisch slot)

Gebruiksfrequentie

S3 - 30%

- Aandrijving met automatische blokkering, vereist geen elektrisch slot (tot 1,8 m).
- Ideaal voor omvangrijke pilasters (tot 300 mm. tussen hekscharnier en binnenzijde pilaster).
- Opening van buitenaf mogelijk.



GREENTECH
systeem 230V:
390 230V + E045S
of E145S



AFMETINGEN EN TECHNISCHE EIGENSCHAPPEN

Model	390 230V
Netvoedingsspanning	220-240 V~ 50/60 Hz
Elektromotor	Asynchrone eenfasig
Max. vermogen	280 W
Max. koppel	250 Nm (*)
Max hoeksnelheid	8 °/s (*)
Max openingshoek vleugel	120°
Omgevingstemperatuur voor gebruik	-20°C ÷ +55°C
Thermische beveiliging	140°C
Beschermingsgraad	IP44
Gewicht	11,5 Kg
Gebruiksfrequentie	S3 - 30%
Max breedte vleugel	1,8 m (3 m met elektroslot)
Afmetingen (BxDxH)	412 x 133 x 134 mm
Motorsturing	Niet inbegrepen

(*) gegevens met betrekking tot 230V~ 50Hz.

MODEL

Model	Artikelcode
390 230V	104570

In kit beschikbaar (zie pag. 26)

VERPAKKING

390 230V bevat: een elektromechanische aandrijving, installatietoebehoren, een condensator 8µF 400V, een ontgrendelings sleutel.

Installatievoorbeeld (zie pag. 312)

MOTORSTURING



Motorsturing E045S
Zie pag. 162

790077



Motorsturing E145S
Zie pag. 164

790076

TOEBEHOREN



Huizing mod. L
voor motorsturing

720118



Huizing mod. E
voor motorsturing

720119



Huizing mod. LM
voor motorsturing

720309

>>



Knikarm

738705



Telescopische arm
(voor vouwdeuren)

738706



Kit enkele eindloop
(open of dicht)

390682



XK30, sleutelcontact
met ingebouwde
ontgrendeling

391456



Bowden
ontgrendelingskabel
met afscherming
voor XK30
Lengte 5 m

401057

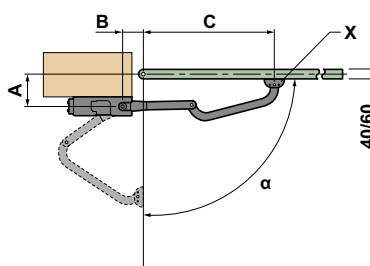


SDE 390, extern
ontkoppelingssysteem
zonder kabel, voor
ontgrendeling van de
hekvleugel

12204709051

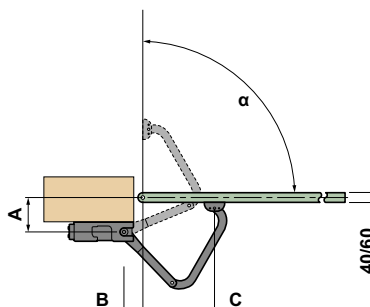
MONTAGE-AFMETINGEN (MM)

Opening naar binnenzijde



	A	B	C (max)
α 90°	60 - 110	110 - 130	730
	110 - 160	110 - 130	720
	160 - 210	110 - 130	710
	210 - 260	110 - 130	700
	260 - 310	110 - 130	690
α 120°	310 - 360	110 - 130	670
	60 - 110	110 - 130	650
	110 - 160	190 - 210	600
	160 - 210	290 - 310	540
	210 - 260	310 - 330	510

Opening naar buitenzijde



	A	B	C (max)
α 90°	60 - 110	110 - 130	430
	110 - 160	110 - 130	380
	160 - 210	110 - 130	330
	210 - 260	110 - 130	280
	260 - 310	110 - 130	240

OPMERKING

OPGELET : de 390 aandrijvingen moeten in combinatie met een knikarm (bij vleugelpoorten) of een telescopische arm (bij vouwdeuren) gemonteerd worden.

OPGELET : om een correcte werking te garanderen, moet u ervoor zorgen dat de afstand tussen het scharnier en de muur niet groter is dan 300 mm.

Voor een poort met twee vleugels zijn twee aandrijvingen, twee knikarmen en één motorsturing nodig.

De 390 aandrijvingen kunnen worden uitgerust met een eindschakelaar voor de opening en één voor de sluiting. Voor het beheren van de eindschakelaar(s) op de 390 is de motorsturing E145S vereist.

♦ te gebruiken met sleutelschakelaar XK30

OVERIGE TOEBEHOREN

Sleutelcontacten
zie pag. 190

Veiligheidsvoorziening
zie pag. 195

Zenders en
ontvangers
zie pag. 187

Fotocellen en
kolommen
zie pag. 193-194

Waarschuwingslampen
zie pag. 200

Verschillende
toebehoren
zie pag. 201



Elektromechanische aandrijving met knikarm - 24V



Max. breedte enkele vleugel

1,8 - 3 m (met elektrisch slot)

Gebruiksfrequentie

Continu gebruik

- Onomkeerbare aandrijving, vereist geen elektrisch slot tot 1,8 m
- Noodbatterij voor gebruik bij afwezigheid van spanning (optioneel voor 24V-versie)
- Mogelijkheid om BUS XIB-interface toe te voegen bij gebruik van No BUS apparatuur
- Handmatig ontgrendelmechanisme van binnen of buiten de woning te bedienen via accessoire.



SAFEzone systeem
24V:
390 24V + E024S of
E124



GREENtech
systeem 24V:
390 24V + E124



AFMETINGEN EN TECHNISCHE EIGENSCHAPPEN

Model	390 24V
Netvoedingsspanning	230V~ 50 Hz
Elektromotor	24V
Max. vermogen	40 W
Max. koppel	200 Nm
Max hoeksnelheid	8 °/s
Max openingshoek vleugel	120°
Omgevingstemperatuur voor gebruik	-20°C ÷ +55°C
Gewicht	11,5 Kg
Afmetingen (BxDxH)	412 x 133 x 134 mm
Motorsturing	Niet inbegrepen

MODEL

Model	Artikelcode
390 24V	104573

In kit beschikbaar (zie pag. 26)

VERPAKKING

390 24V bevat: een elektromechanische bediening, installatietoebereiden en een ontgrendelings sleutel.

MOTORSTURING



Motorsturing E024S
incl. huizing
Zie pag. 166

790286



Motorsturing E124
incl. huizing
Zie pag. 167

790284

TOEBEHOREN



Noodbatterij XBAT24
(voor E024S - niet
compatibel met E124)

390923



Noodbatterij
(voor E124 - niet
compatibel met E024S)

12204970951



Knikarm

738705

>>



Telescopische arm
(voor vouwdeuren)

738706



XK30, sleutelcontact
met ingebouwde
ontgrendeling

391456



Bowden
ontgrendelingskabel
met afscherming
voor XK30
Lengte 5 m ♦

401057



SDE 390, extern
ontkoppelingssysteem
zonder kabel, voor
ontgrendeling van de
hekvleugel

12204709051



Kit enkele eindloop
(open of dicht)

390682

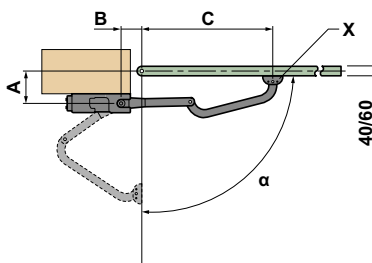


BUS-interface XIB
(voor gebruik klassieke
fotocel op sturing
E024S en E045S)

790062

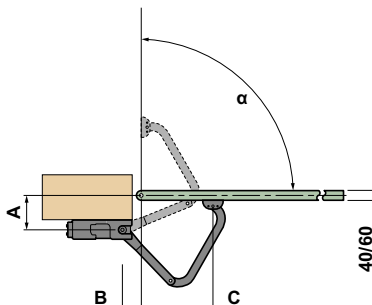
MONTAGE-AFMETINGEN (MM)

Opening naar binnenzijde



	A	B	C (max)
α 90°	60 - 110	110 - 130	730
	110 - 160	110 - 130	720
	160 - 210	110 - 130	710
	210 - 260	110 - 130	700
	260 - 310	110 - 130	690
α 120°	310 - 360	110 - 130	670
	60 - 110	110 - 130	650
	110 - 160	190 - 210	600
	160 - 210	290 - 310	540
	210 - 260	310 - 330	510

Opening naar buitenzijde



	A	B	C (max)
α 90°	60 - 110	110 - 130	430
	110 - 160	110 - 130	380
	160 - 210	110 - 130	330
	210 - 260	110 - 130	280
	260 - 310	110 - 130	240

OPMERKING

OPGELET : de 390 aandrijvingen moeten in combinatie met een knikarm (bij vleugelpoorten) of een telescopische arm (bij vouwdeuren) gemonteerd worden.

OPGELET : om een correcte werking te garanderen, moet u ervoor zorgen dat de afstand tussen het scharnier en de muur niet groter is dan 300 mm.

Voor een poort met twee vleugels zijn twee bedieningen, twee knikarmen en één motorsturing nodig.

De 390 aandrijvingen kunnen worden uitgerust met een eindschakelaar voor de opening en één voor de sluiting. Voor het beheer van de eindschakelaar(s) op de 390 is de motorsturing E124 vereist.

♦ te gebruiken met sleutelschakelaar XK30

OVERIGE TOEBEHOREN

Sleutelcontacten
zie pag. 190

Veiligheidsvoorziening
zie pag. 195

Zenders en
ontvangers
zie pag. 187

Fotocellen en
kolommen
zie pag. 193-194

Waarschuwingsslampen
zie pag. 200

Verschillende
toebereiden
zie pag. 201