

## :DGA :DCA

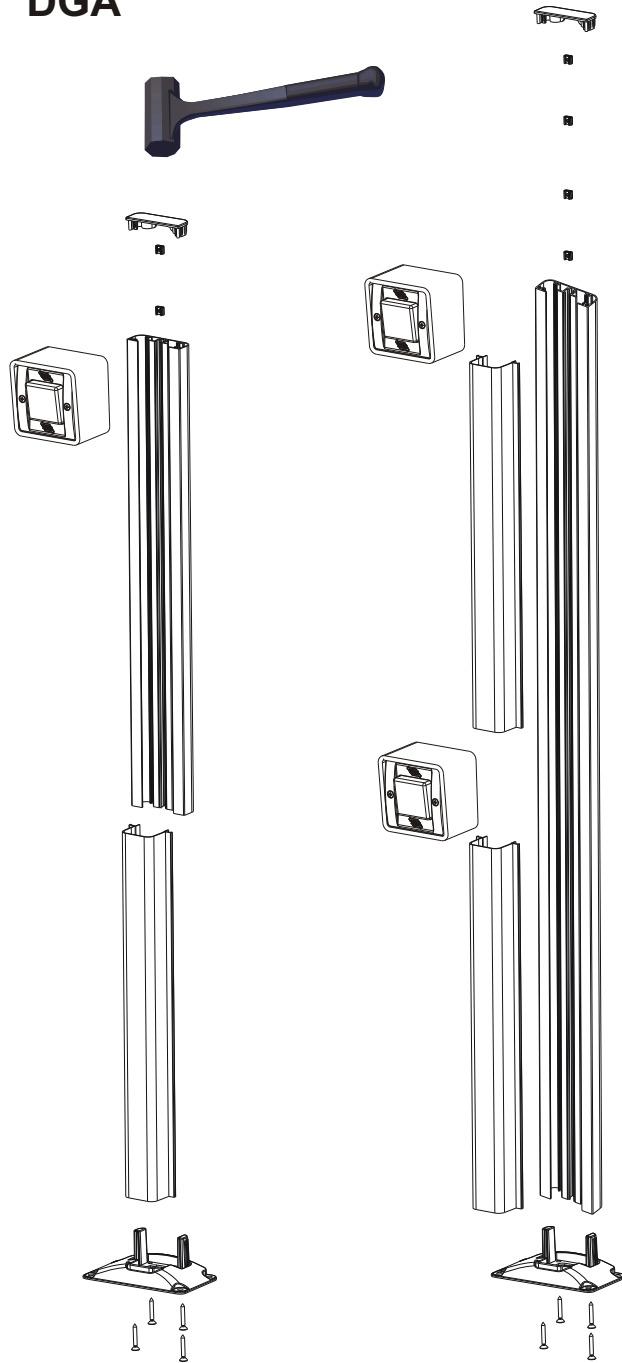
## CE

DGA055-1 - (70320)  
DGA110-1 - (70300)  
DGA110-2 - (70310)  
DCA055-1 - (70420)  
DCA110-1 - (70400)  
DCA110-2 - (70410)

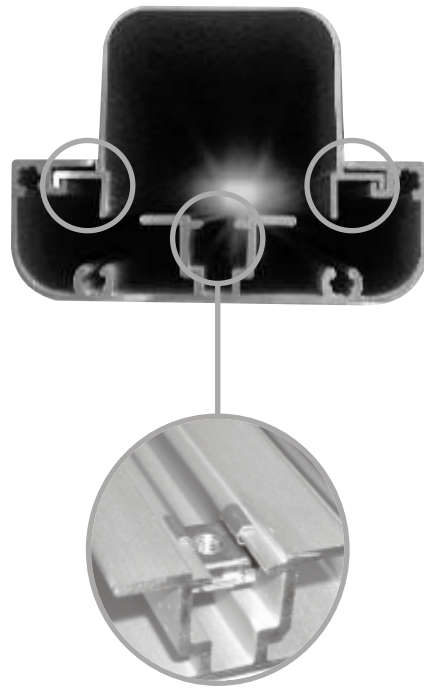
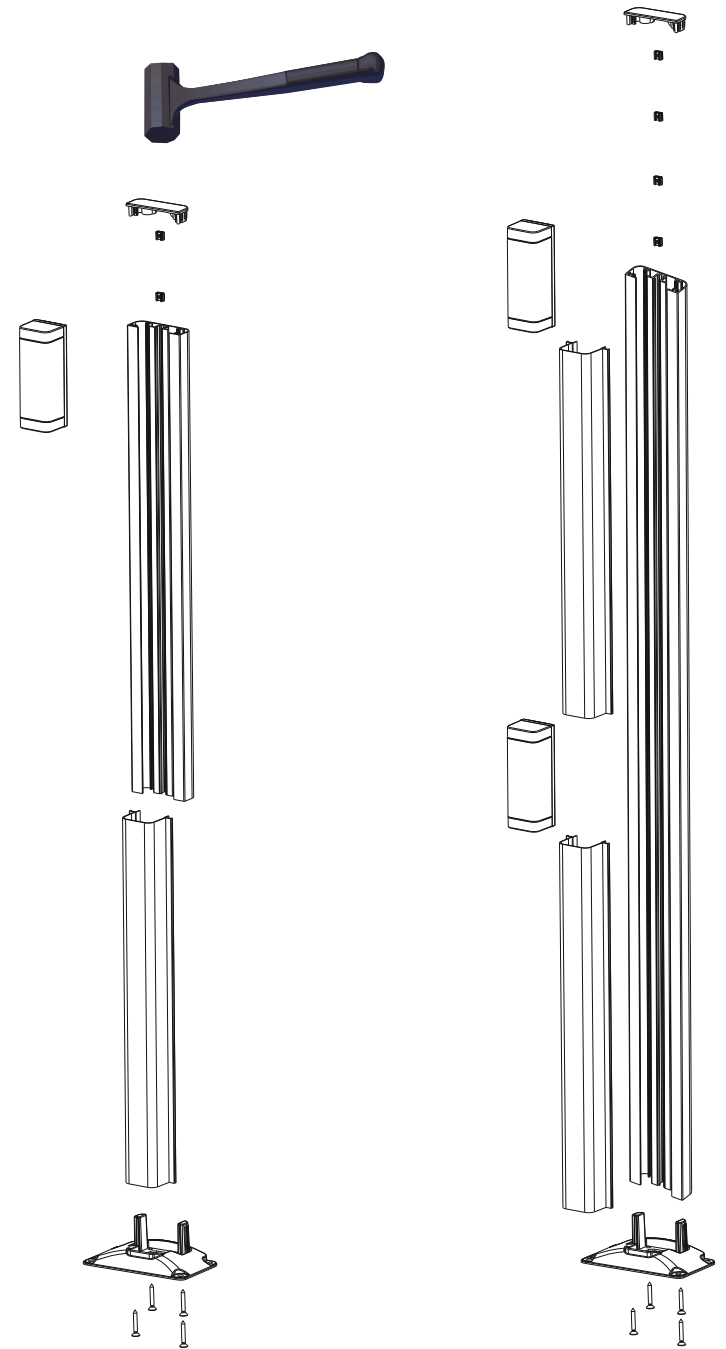
**Colonnine in alluminio**  
ISTRUZIONI PER L'INSTALLAZIONE

**Aluminium posts**  
INSTRUCTIONS FOR INSTALLATIONS

DGA



DCA



■ a **BANDINI INDUSTRIE** company



ISO 9001 Cert. N. 0079

# GIBIDI

**GI.BI.DI. S.r.l.**

Via Abetone Brennero, 177/B  
46025 Poggio Rusco (MN) - ITALY  
Tel. +39.0386.52.20.11  
Fax +39.0386.52.20.31  
E-mail: [comm@gibidi.com](mailto:comm@gibidi.com)

Numero Verde: 800.290156



[www.gibidi.com](http://www.gibidi.com)