

SYSTEMEN VOOR DRAAIHEKKEN

**G:B:D:**  
CREATIVE AUTOMATIONS

BENELUX

**KUDA200**

**24V**

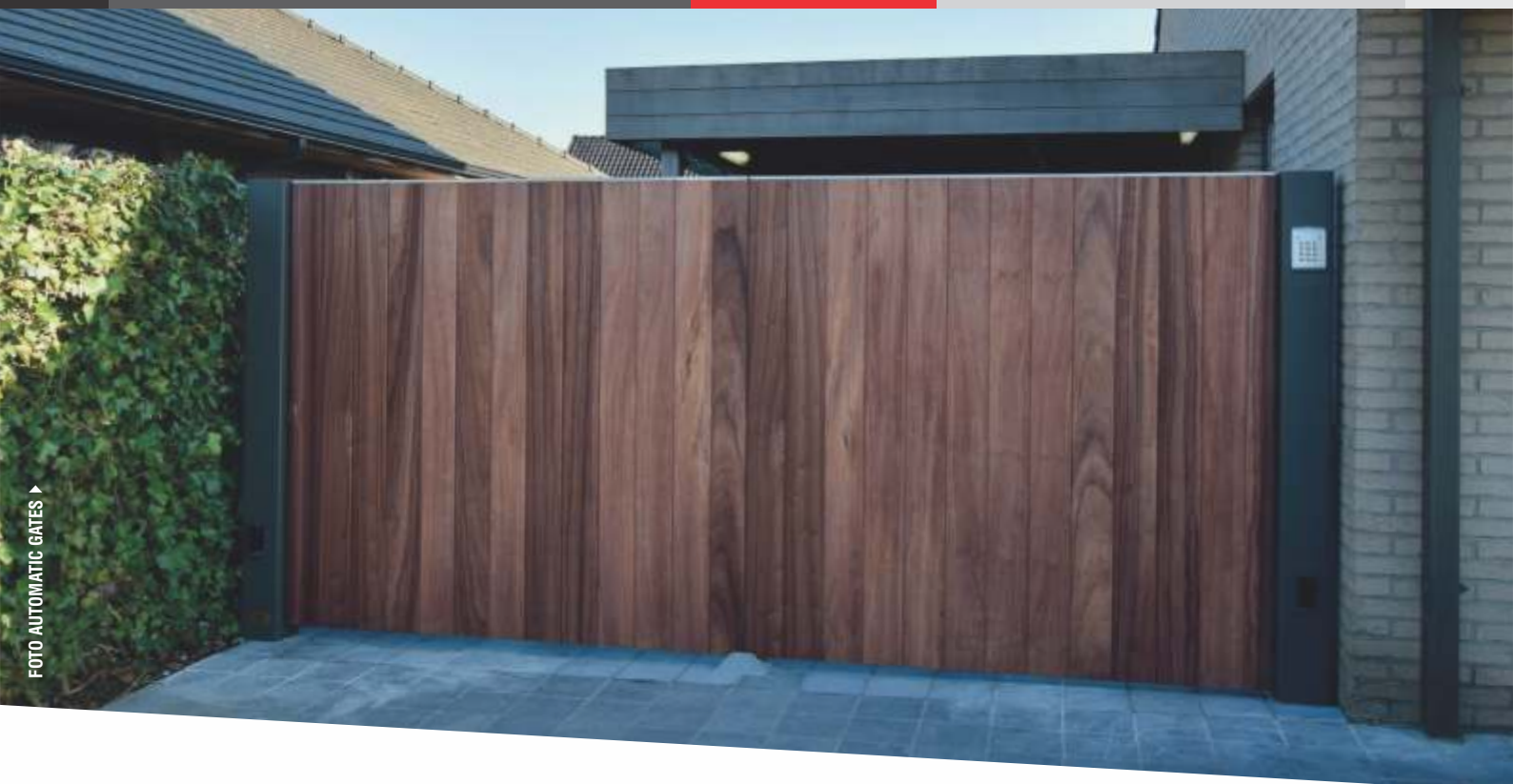


FOTO AUTOMATIC GATES ▶



Elektromechanische opener op 24 Vdc met encoder voor draaihekken van kleine afmetingen en gewicht voor residentieel gebruik.

### EENVOUDIG TE INSTALLEREN

Dankzij de verstelbare beugels is het niet nodig om te lassen. De elektronische besturing biedt de volledige zelflerende functie aan.

### STIL EN SNEL

Vervaardigd met tandwielen van staal en aluminiumbrons en speciale polymeren. Deze combinatie maakt het mogelijk om een hoge en instelbare bewegingssnelheid te beheren.

### TECHNOLOGISCH EN VEILIG

Ingebouwde encoder technologie. Dankzij de GIBIDI besturing die voorzien is van alle ingangen voor veiligheidsvoorzieningen, inclusief de encoder sensor voor het aanpassen van de geïntegreerde gevoeligheid van de inklebbeveiliging, voldoet men aan het hoogste niveau van veiligheid zoals bepaald in de EN 12453 normen.

### ONTWERP

De meest compacte van zijn categorie met een conisch en eenvoudig ontwerp geschikt voor elke soort poort.

### ANTI BLACK-OUT

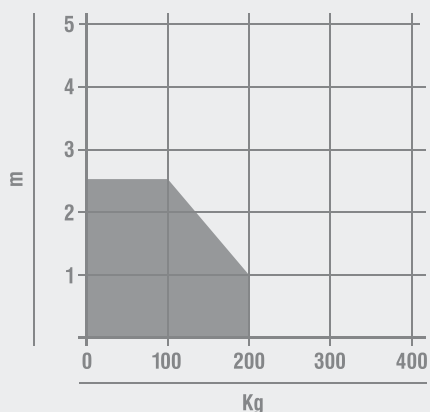
De optionele batterijkit kan de opening en sluiting van de poort zelfs bij langere stroomonderbrekingen garanderen.

## TECHNISCHE EIGENSCHAPPEN

	KUDA200
Gebruik - Frequentie	RESIDENTIEEL - INTENSIEF
Motorspanning	24 Vdc
Opgenomen vermogen	100 W
Beschermingsgraad	IP55
Openingssnelheid poort	20 mm/sec
Maximale slaglengte	400 mm
Maximale duwkracht	1500 N
Krachtregeling	ELEKTRONISCH
Maximale vleugelbreedte	2,5 m*
Werkings temperatuur	-20°C +60°C
Encoder / Eindschakelaar	ENCODER

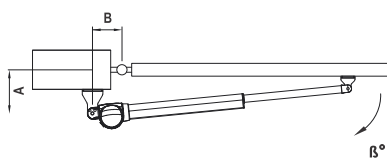
\* Bij gesloten poorten of poorten met geperforeerde platen is het aan te raden een elektrisch slot te gebruiken

### GEBRUIKSDIAGRAM



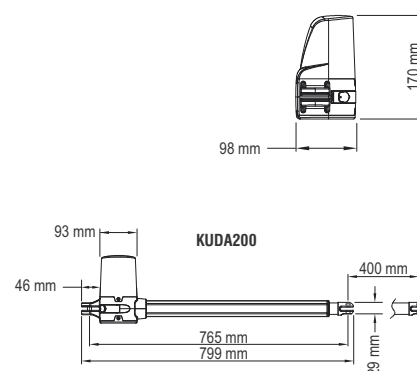
■ KUDA200

### MONTAGE AFMETINGEN



	β	A	B
KUDA200	90°	200	200
KUDA200	110°	190	190

### AFMETINGEN



		Code
<b>1</b> KUDA200SX	24 Vdc - KUDA200 - opener links	22000/SX
<b>1</b> KUDA200DX	24 Vdc - KUDA200 - opener rechts	22000/DX

\* Technische eigenschappen van de besturingen, zie pagina 90

## TOEBEHOREN



**AJ00642**  
Elektrisch slot voor draaihekken, cilinder met 3 sleutels, 24 Vdc  
(zie pagina 132 voor tegen- en grondplaat)



**AH06010**  
Ontgrendelingsleutel KUDA, 2 sleutels



**AJ01483**  
Kit batterijen voor BE24  
Batterijen inbegrepen

## BESTURING - PLATINE DE COMMANDE



**AS05870**  
**BE24**  
Elektronische besturing voor 1 of 2 openers met ingebouwde ontvangerprint 433 MHz

KIT KUDA200    **1** x2    **2** x1    **3** x2    **4** x1

Code  
K205/BF

## KIT BESTAANDE UIT:

- |                                   |  |                           |                                       |
|-----------------------------------|--|---------------------------|---------------------------------------|
| <b>1</b> <b>2200SX + 2200DX /</b> | KUDA200SX + KUDA200DX  | <b>3</b> <b>AU03100 /</b> | Zender MAKO 433 MHz, 4 kanalen, zwart |
| <b>2</b> <b>AS05870 /</b>         | Be24 - Elektronische besturing voor 1 of 2 openers met ingebouwde ontvangerprint 433 MHz | <b>4</b> <b>AU02250 /</b> | Set opbouw fotocellen                 |

## INSTALLATIE SCHEMA

