

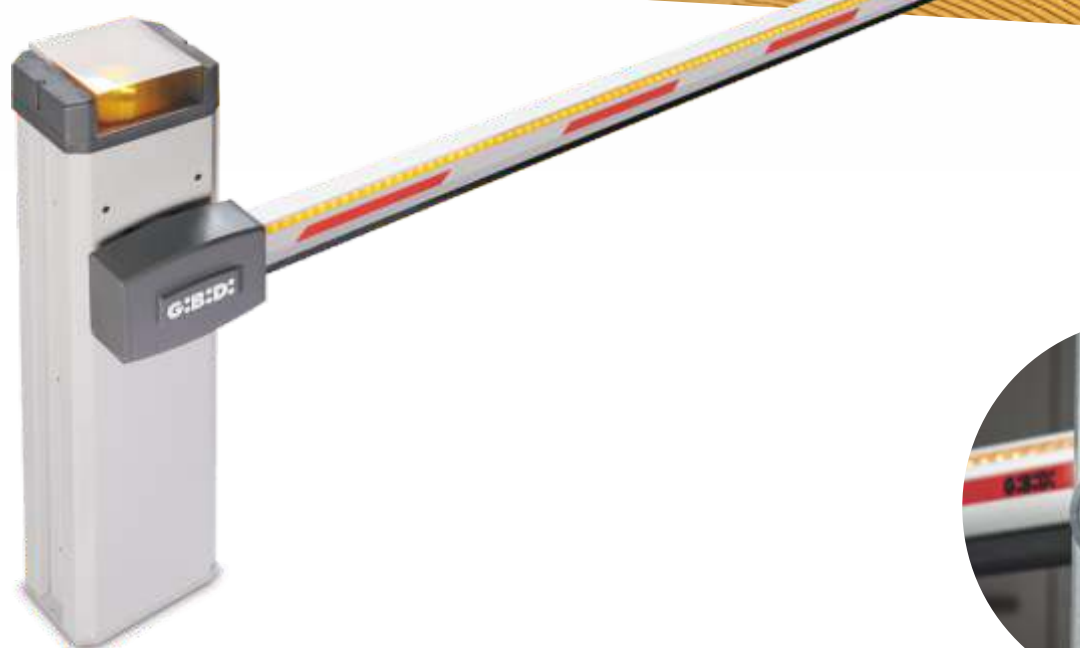
SYSTEMEN VOOR SLAGBOMEN

G:B:D:
CREATIVE AUTOMATIONS

BENELUX

BARR500

24V



Elektromechanische slagbomen op 24 Vdc voor doorgangen tot 6 m voor intensief gebruik.

EENVOUDIG TE INSTALLEREN

Dit door het instelbare verankeringsysteem en de bovenaan geplaatste besturing.

STIL EN SNEL

Snelle motorreductor voor openingen van 1,8 sec. tot 5 sec. Uitsluitend vervaardigd met materialen van hoge kwaliteit.

TECHNOLOGISCH EN VEILIG

Beheer van Master/Slave, geïntegreerd verkeerslicht systeem, programmeerbare veiligheidsvoorzieningen en veel andere speciale functies. Overbrengingstandwiel in warm geperst staal. Geïntegreerde detectie tegen inklemming en aanpasbaar voor meer veiligheid zoals bepaald in de EN 12453 normen.

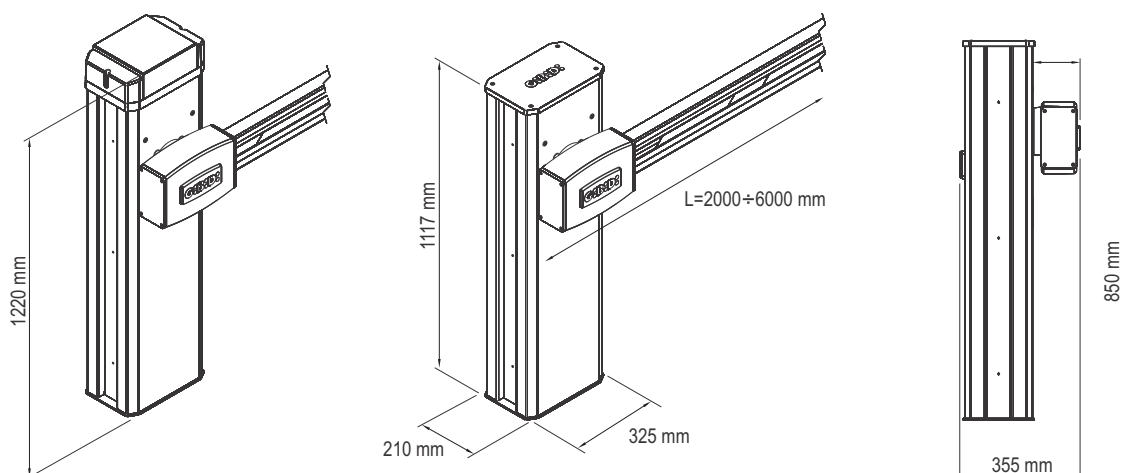
EEN COMPLETE EN BETROUWBARE REEKS

Geschikt voor doorgangen tot 6 m met veel toebehoren om de installatie te vervolledigen. Balanceer systeem met drukveren in speciaal duurzaam staal.

TECHNISCHE EIGENSCHAPPEN

	BARR544	BARR546
Gebruik - Frequentie	INTENSIEF - 50 % H24	INTENSIEF - 60 % H24
Motorspanning	24 Vdc	24 Vdc
Opgenomen vermogen	150W	200W
Beschermingsgraad	IP55 (IP67 opener)	IP55 (IP67 opener)
Lengte van de arm	Max. 6,00 M	Max. 3,00 M
Openingstijd	5 sec	1,8 sec
Krachtregeling	JA	JA
Vertragingen	JA	JA
Werkings temperatuur	-20°C + 60°C	-20°C + 60°C
Type armbalancering	DRUKVEER	DRUKVEER
Encoder / Eindschakelaar	EINDSCHAKELAAR O/F	EINDSCHAKELAAR O/F

AFMETINGEN



		Code
1 BARR544	24 Vdc - met ingebouwde elektronische besturing BR24	11524D-S.2C
1 BARR546	24 Vdc - met ingebouwde elektronische besturing BR24 - snelle versie	11524VD-S.2C

! Klem voor aluminium arm en veer niet inbegrepen

* Technische eigenschappen van de besturingen, zie pagina 89

TOEBEHOREN



AJ01060
LED knipperlicht, 24 Vdc



AJ01080
Ventilator voor behuizing elektronische besturing slagboom



AJ01100
Kit bevestiging voor bijkomende besturingen



AJ01040
Fundatieplaat



Aj01030
Ontgrendelingssysteem met persoonlijke sleutel met euro cilinder



AJ01020
Geschilderde vorksteun



AJ01482
Kit batterijen voor BA24 Batterijen inbegrepen



AJ01021
Brede vork voor vorksteun AJ01020



11106
Plooihekken in aluminium, per module van 2 m, prijs per meter

TOEBEHOREN



AJ01310
Klem voor aluminium
arm 100x66 mm



AJ01130
Toebehoren voor plooiarm 100x66 mm,
af te raden in snelle versie



AJ01140
Behuizing ter ondersteuning van arm met eindstop,
noodzakelijk bij installatie van LED verlichting en
lijst 8K2



AJ01050
Plooi voet voor arm
100x66 mm, te gebruiken
met AJ01140



Arm in aluminium
Rode fluorescerende zelfklevende strippen en
eindstoppen



Kit LED verlichting
met connector en eindstop. Te gebruiken met AJ01140 te gebruiken met AJ01140



Kit lijst 8K2

L = 2 m **AB13000**
L = 3 m **AB13010**
L = 4 m **AB13020**
L = 5,7 m **AB13030**

L = 2 m **AJ70260**
L = 3 m **AJ70270**
L = 4 m **AJ70250**
L = 5,7 m **AJ70280**

L = 2 m **AJ01270**
L = 3 m **AJ01280**
L = 4 m **AJ01290**
L = 5,7 m **AJ01300**



Keuze van de veer

	1400N	3100N	4300N	5700N	7400N	8500N
Type veer	A	B	C	D	E	F
Code	AJ01340	AJ01350	AJ01360	AJ01370	AJ01380	AJ01390
Prijs						

Voorgestelde opties voor de profielarm 100x66 mm

	Lengte arm (m)									
	2	2,5	3	3,5	4	4,5	5	5,5	6	
Arm	A	A	A	B	B	C	D	D	E	
Arm + Verlichting	A	A	A	B	C	C	D	E	E	
Arm + Veiligheidsstrip	A	A	B	B	C	D	E	E	F	
Arm + Veiligheidsstrip + Verlichting	A	A	B	B	C	D	E	F	F	
Arm + Plooivoet	A	A	B	B	C	D	E			
Arm + Plooivoet + Verlichting	A	A	B	B	C	D	E			
Arm + Plooivoet + Veiligheidsstrip	A	A	B	C	D	E	E			
Arm + Plooivoet + Veiligheidsstrip + Verlichting	A	B	B	C	D	E	F			
Arm + Plooihekken	A	A	B	B	C	D	E	E	F	
Arm + Plooihekken + Verlichting	A	A	B	B	C	D	E	F	F	
Arm + Plooihekken + Plooivoet	A	B	B	C	D	E	E			
Arm + Plooihekken + Plooivoet + Verlichting	A	B	B	C	D	E	F			
Plooi arm		B	B	B	C					
Plooi arm + Verlichting		B	B	C	D					
Plooi arm + Veiligheidsstrip		B	B	B	D					
Plooi arm + Veiligheidsstrip + Verlichting		B	B	C	D					
Plooi arm + Plooivoet		B	B	C	D					
Plooi arm + Plooivoet + Verlichting		B	B	C	D					
Plooi arm + Plooivoet + Veiligheidsstrip + Verlichting		B	B	C	D					

INSTALLATIESCHEMA

- | | | | |
|--------------------|--|--------------------|---------------------------------------|
| 1 BARR500 / | BARR met ingebouwde elektronische besturing BR24 | 3 AJ01050 / | Plooivoet voor arm |
| 1 AJ013.. / | Veer voor arm | 4 AJ01040 / | Fundatieplaat |
| 2 AB1.... / | Arm in aluminium | 5 AJ01060 / | LED knipperlicht |
| 2 AJ01310 / | Klem voor aluminium arm 100x66 mm | 6 AU02910 / | Ontvangerprint 433 MHz, 2 kanalen |
| 2 AJ01140 / | Behuizing met eindstop ter ondersteuning van arm | 7 AU03100 / | Zender MAKO 433 MHz, 4 kanalen, zwart |
| 2 AJ70... / | LED verlichting voor arm | 8 AU02250 / | Set opbouw fotocellen |

