

SYSTEMEN VOOR DRAAIHEKKEN

G:B:D:
CREATIVE AUTOMATIONS

BENELUX

ART

230-24V



Elektromechanische opener op 230 Vac en 24 Vdc met knikarm voor draaihekken van middelgrote afmetingen en gewicht voor residentieel en intensief gebruik.

EENVOUDIG TE INSTALLEREN

Dankzij de speciale bevestigingsplaat kan men de opener snel bevestigen zonder te lassen, ingebouwde eindschakelaars en vooraf bedraad.

STIL EN SNEL

Bijzonder stil dankzij het gebruik van de gekozen materialen en verfijnde afwerking van de tandwielen. In de 24 Vdc versie is het mogelijk om de openingssnelheid aan te passen.

TECHNOLOGISCH EN VEILIG

ART is volledig vervaardigd in staal en aluminiumbrons, is robuust en langdurig betrouwbaar. De speciale sleutelschakelaar voor wandmontage kan men gebruiken voor ontgrendeling van de opener op afstand.

EEN COMPLETE EN BETROUWBARE REEKS

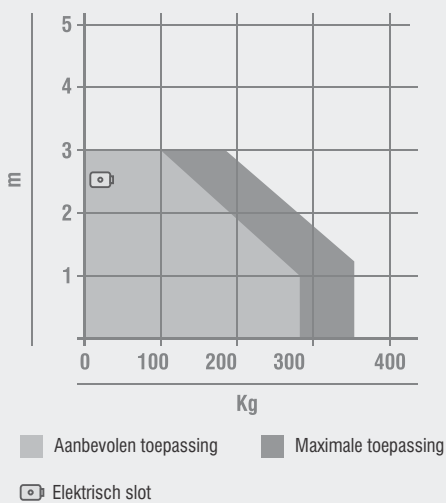
Dankzij de speciale toebehoren is het mogelijk om de ART te installeren op grote kolommen, om openingen tot 130° te verkrijgen.

TECHNISCHE EIGENSCHAPPEN

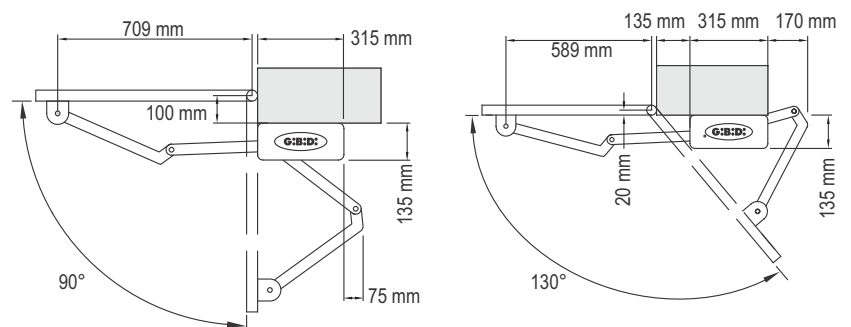
	ART5000	ART5024
Gebruik - Frequentie	RESIDENTIEEL - 30 %	INTENSIEF - 40 %
Motorspanning	230 Vac - 50/60 Hz	24 Vdc
Opgenomen vermogen	200 W	100 W
Beschermingsgraad	IP53	IP53
Snelheid draaias	7,8°/sec	5,6°/sec
Maximale duwkracht	250 Nm	250 Nm
Krachtregeling	ELEKTRONISCH	ELEKTRONISCH
Maximale vleugelbreedte	3 m *	3 m *
Werkings temperatuur	-20°C +60°C	-20°C +60°C
Encoder / Eindschakelaar	EINDSCHAKELAAR O/F	EINDSCHAKELAAR O/F

* Bij gesloten poorten of poorten met geperforeerde platen is het aan te raden een elektrisch slot te gebruiken

GEBRUIKSDIAGRAM



MONTAGE AFMETINGEN EN AFMETINGEN



		Code
1A ART5000	230 Vac - Met eindschakelaars in openen en sluiten	30510
1B ART5024	24 Vdc - Met eindschakelaars in openen en sluiten	30524

! Knikarm niet inbegrepen

* Technische eigenschappen van de besturingen, zie pagina 84 - 85 - 86 - 87

TOEBEHOREN



AJ00311
Uitwendige ontgrendeling,
ook te gebruiken als
sleutelschakelaar



AJ00632
Elektrisch slot voor draaihekken, cilinder met
3 sleutels, 12 Vdc - 24 Vdc
(zie pagina 132 voor de tegen- en grondplaat)

AJ00642



AJ01482
Kit batterijen voor BA24
Batterijen inbegrepen



AJ30900
Standaard knikarm (425 x 460 mm)
max. kolombreedte 650 x 650 mm



Aj50139
Lange versterkte knikarm (600 x 540 mm) voor
kolommen met grote afmetingen, max. kolombreedte
1100 x 1100 mm

BESTURINGEN



AS05950
F4 PLUS
ART5000
Elektronische besturing
voor 1 of 2 openers



AS05581
BA230
ART5000
Elektronische besturing
voor 1 of 2 openers



AS05060
BA100
ART5000
Elektronische besturing
voor 1 opener



AS05591
BA24
ART5024
Elektronische besturing
voor 1 of 2 openers

		Code
KIT ART5000	1A x2 2A x1 3 x2 4 x1 5 x2 6 x1	K351/BF
KIT ART5024	1B x2 2B x1 3 x2 4 x1 5 x2 6 x1	K354/BF

KIT BESTAANDE UIT:

1A 30510 /	ART5000 met bevestigingsplaat	3 AJ30900 /	Standaard knikarm
1B 30524 /	ART5024 met bevestigingsplaat	4 AU02910 /	Ontvangerprint 433 MHz, 2 kanalen
2A AS05950 /	F4 PLUS - Elektronische besturing voor 1 of 2 openers	5 AU03100 /	Zender MAKO 433 MHz, 4 kanalen, zwart
2B AS05591 /	Ba24 - Elektronische besturing voor 1 of 2 openers	6 AU02250 /	Set opbouw fotocellen

INSTALLATIE SCHEMA

