

:DCA

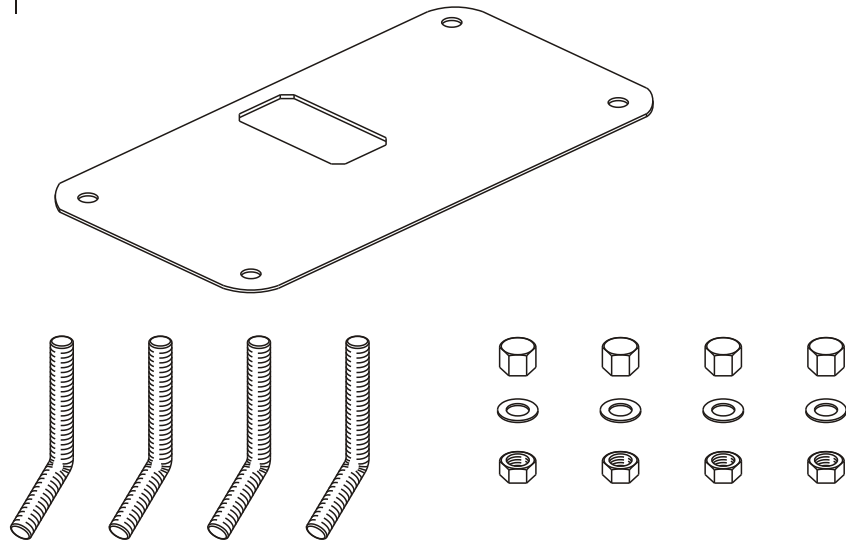
CE

DCA200 - (AU01980)

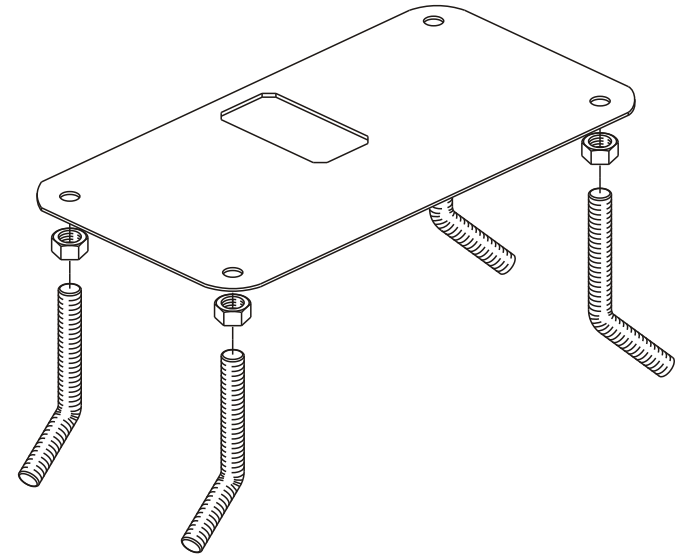
Piastrina di fondazione
ISTRUZIONI PER L'INSTALLAZIONE

Foundation plate
INSTRUCTIONS FOR INSTALLATIONS

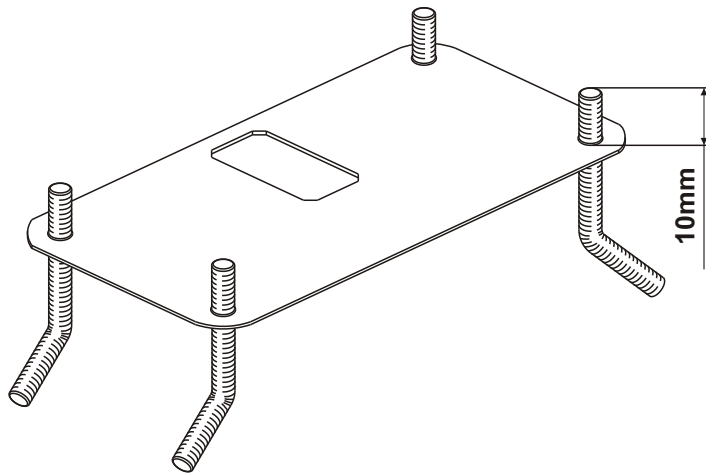
1



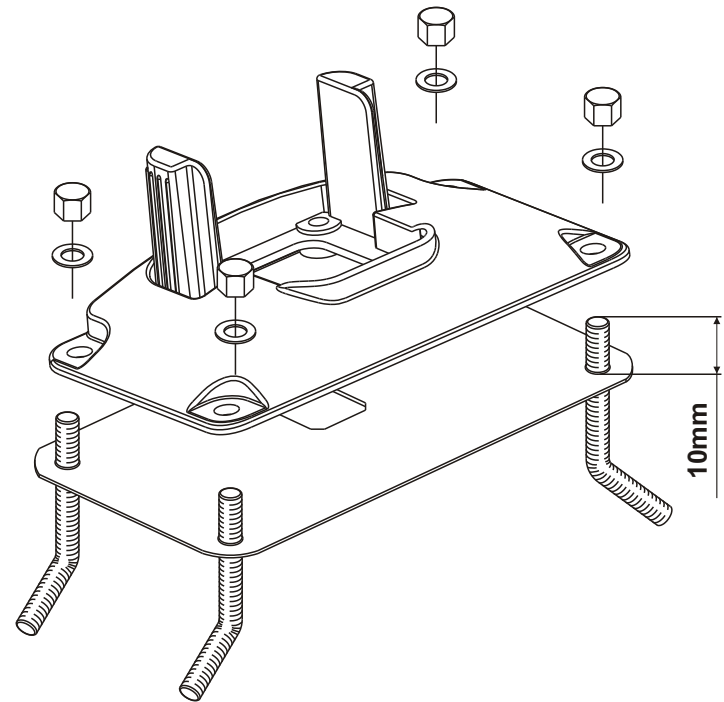
2



3



4



■ a **BANDINI INDUSTRIE** company



ISO 9001 Cert. N. 0079

GIBIDI

GI.BI.DI. S.r.l.

Via Abetone Brennero, 177/B
46025 Poggio Rusco (MN) - ITALY
Tel. +39.0386.52.20.11
Fax +39.0386.52.20.31
E-mail: comm@gibidi.com

Numero Verde: 800.290156



www.gibidi.com