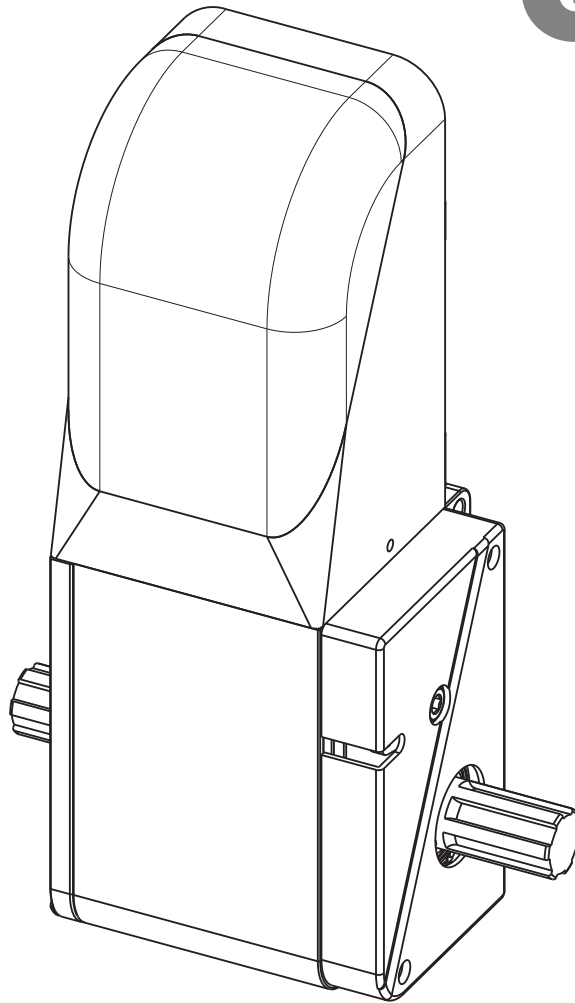


G:B:D:



:AUTOBOX

CE

AUTOBOX (3000 - 3024)

Operatore elettromeccanico
ISTRUZIONI PER L'INSTALLAZIONE

Electromechanical operator
INSTRUCTIONS FOR INSTALLATION

I

F

UK

E

P

AVVERTENZE PRELIMINARI**MISES EN GARDE PRELIMINAIRES****PRELIMINARY WARNINGS****ADVERTENCIAS PRELIMINARES****ADVERTÊNCIAS PRELIMINARES****VORBEREITENDE HINWEISE****VOORAFGAANDE WAARSCHUWINGEN****I****AVVERTENZE GENERALI**

Le presenti avvertenze costituiscono parte integrante ed essenziale del prodotto e dovranno essere consegnate all'utilizzatore. Leggere attentamente il presente paragrafo in quanto fornisce indicazioni importanti riguardanti la sicurezza di installazione, d'uso e manutenzione. Conservare con cura il presente libretto per ogni ulteriore consultazione.

AVVERTENZE PER L'INSTALLAZIONE

L'installazione, i collegamenti elettrici e le regolazioni devono essere effettuate nell'osservanza della Buona Tecnica ed in ottemperanza alle Norme vigenti, secondo le istruzioni di seguito riportate, da personale qualificato.

Leggere attentamente le indicazioni del presente libretto prima di iniziare l'installazione del prodotto.

Un'errata installazione può causare danni a persone, animali o cose, per i quali Gi.Bi.Di. non può essere considerata responsabile.

Prima di collegare l'apparecchio accertarsi che i dati di targa siano rispondenti a quelli della rete elettrica. Non installare il prodotto in atmosfera esplosiva: presenza di gas o fumi infiammabili costituiscono un grave pericolo per la sicurezza.

I materiali dell'imballaggio non vanno dispersi nell'ambiente e non devono essere lasciati alla portata dei bambini in quanto potenziali fonti di pericolo.

Prima di iniziare l'installazione verificare l'integrità del prodotto. Prima di installare l'automazione, apportare le modifiche strutturali relative alla realizzazione dei franchi di sicurezza ed alla protezione e/o segregazione di tutte le zone di cesoimento, convogliamento, schiacciamento e di pericolo in genere.

Verificare che la struttura esistente abbia i necessari requisiti di robustezza e stabilità. Gi.Bi.Di. non è responsabile dell'inosservanza della Buona Tecnica nella costruzione degli infissi da motorizzare, nonché delle deformazioni che dovessero intervenire nell'utilizzo.

AVVERTENZE PER L'USO

Questo prodotto dovrà essere destinato solo all'uso per il quale è stato espressamente concepito. Ogni altro uso è da considerarsi improprio e quindi pericoloso. Gi.Bi.Di. non può essere considerata responsabile per eventuali danni causati da usi impropri, erronei ed irragionevoli. L'installatore deve fornire tutte le informazioni relative al funzionamento manuale del sistema in caso di emergenza e consegnare all'utente utilizzatore dell'impianto le istruzioni d'uso. Evitare di operare in prossimità delle cerniere o organi meccanici in movimento che possono generare situazioni di pericolo per la facilità con cui afferrano parti del corpo o indumenti e per la difficoltà di liberarsi dalla loro presa. Non entrare nel raggio d'azione della porta o cancello automatico mentre è in movimento. Attendere che sia completamente fermo. Non opporsi al moto della porta o cancello automatico poiché può causare situazioni di pericolo. Non permettere ai bambini di giocare o sostare nelle vicinanze della porta o cancello automatico.

Tenere fuori dalla portata dei bambini i radiocomandi e/o qualsiasi altro dispositivo di comando, per evitare che l'automazione possa essere azionata involontariamente.

AVVERTENZE PER LA MANUTENZIONE E LA RIPARAZIONE.

In caso di guasto e/o cattivo funzionamento del prodotto, spegnerlo, astenendosi da qualsiasi tentativo di riparazione o di intervento diretto e rivolgersi solo a personale professionalmente qualificato. Il mancato rispetto di quanto sopra può creare situazioni di pericolo. Prima di effettuare qualsiasi intervento di pulizia, manutenzione o riparazione, scollegare l'automazione dalla rete elettrica e dalle eventuali batterie di emergenza. Per garantire l'efficienza dell'impianto e per il suo corretto funzionamento è indispensabile attenersi alle indicazioni del costruttore facendo effettuare da personale professionalmente qualificato la manutenzione periodica dell'automazione. In particolare si raccomanda la verifica periodica del corretto funzionamento di tutti i dispositivi di sicurezza.

Per l'eventuale riparazione o sostituzione dei prodotti dovranno essere utilizzati esclusivamente i ricambi originali prescritti dal costruttore.

Le modifiche o le aggiunte ad un impianto preesistente devono essere fatte seguendo le indicazioni del costruttore e utilizzando parti originali prescritte dal costruttore stesso. Gli interventi di installazione, manutenzione e riparazione devono essere annotati su una scheda di manutenzione e tale scheda va conservata dall'utilizzatore.

F**AVERTISSEMENTS GENERAUX**

Cette notice fait par tie intégrante du produit. Elle devra être fournie au client qui la considèrera comme étant essentielle. Lire attentivement les avers tissements contenus dans ce paragraphe. Ils constituent des indications impor tantes quant à la sécurité de l'installation, de l'emploi et de l'entretien. Conserver soigneusement cette notice, en vue de toute consultation ultérieure.

AVERTISSEMENTS POUR L'INSTALLATION

L'installation, les raccordements électriques et les réglages doivent être effectués conformément à la pratique courante et aux normes en vigueur, selon les instructions repor tées cidessous et par du personnel qualifié. Avant de commencer l'installation du produit, lire attentivement les indications contenues dans cette notice. Une installation erronée est susceptible de provoquer des dommages aux personnes, aux animaux et aux biens dont Gi.Bi.Di. ne peut être tenu responsable. Avant de raccorder l'appareil, s'assurer que les données qui sont indiquées sur la plaque correspondent à celles du réseau électrique. Ne pas installer le produit dans un milieu explosif: la présence de gaz ou de fumées inflammables représente un grave danger pour la sécurité. Les emballages ne doivent pas être jetés dans l'environnement ni laissés à la portée des enfants, car ils représentent de potentielles sources de danger. Avant de commencer l'installation s'assurer que le produit est en bon état. Avant d'installer l'automatisme, appor ter toutes les modifications de str ucture concernant la réalisation des espaces de sécurité ainsi que la protection et/ou la séparation de toutes les zones de cisaillement, d'entraînement, d'écrasement et de danger en général. Veiller à ce que la structure existante présente les caractéristiques de robustesse et de stabilité requises. Gi.Bi.Di. ne peut être tenu responsable de l'inobservation des normes de pratique courante concernant la fabrication des portes et des portails à motoriser, ni des déformations qui pourraient se produire pendant l'utilisation. Les dispositifs de sécurité (cellules photo-électriques, barres pal-peuses, arrêt d'urgence,...) doivent être installés conformément aux normes en vigueur, au milieu d'installation, à la logique de fonctionnement du système et aux forces engendrées par la porte ou le portail automatique. Les dispositifs de sécurité, qui doivent être conformes aux normes en vigueur, per mettent de protéger les zones d'écrasement, d'entraînement et de danger en général de l'automatisme. Chaque installation doit por ter une pancarte, étiquette ou autre indiquant les données d'identification du produit ainsi que la présence éventuelle de commandes automatiques à distance. Lors de l'installation, il est nécessaire de munir le système d'un interrupteur omnipolaire ayant une ouverture des contacts égale ou supérieure à 3 mm. S'assurer qu'un interrupteur différentiel avec seuil de 0,03A a été installé en amont de l'installation électrique. Raccorder l'automatisme à un système de prise de terre efficace et exécuté conformément aux normes de sécurité en vigueur. Gi.Bi.Di. décline toute responsabilité concernant la sécurité et le bon fonctionnement de l'automatisme au cas où les pièces utilisées dans l'installation ne correspondraient pas à celles qui sont expressément prévues par le Fabricant.

AVERTISSEMENTS POUR L'UTILISATION

Ce produit ne peut être utilisé que pour ce à quoi il est expressément prévu. Toute autre utilisation doit être considérée comme étant improprie et donc dangereuse. Gi.Bi.Di. ne peut être tenu responsable pour tout dommage dû à une utilisation improprie, erronée ou déraisonnable. L'installateur devra fournir tous les renseignements concernant le fonctionne-ment manuel du système en cas d'urgence et remettre son mode d'emploi à l'utilisateur de l'installation. Eviter de travailler à proximité des charnières ou des pièces mécaniques mobiles qui risquent d'engendrer des situations de danger, à cause de la facilité avec laquelle elles peuvent happer des parties du corps ou des vêtements et de la difficulté de se libérer de leur prise. Ne pas entrer dans le rayon d'action de la porte ou du por tail automatique lorsqu'il/elle est mobile; attendre qu'il/elle se soit arrêté(e) complètement. Ne pas tenter de bloquer le mouvement de la porte ou du portail automatique car il peut impliquer des situations dangereuses. Ne pas laisser les enfants jouer ou rester à proximité de la porte ou du portail automatique. Ne pas laisser les enfants jouer avec les radiocommandes et/ou tout autre dispositif de commande, afin d'éviter que l'automatisme ne puisse être actionné involontairement.

AVERTISSEMENTS POUR L'ENTRETIEN ET LA REPARATION

En cas de panne et/ou de mauvais fonctionnement du produit, l'éteindre et s'abstenir d'effectuer toute réparation ou toute intervention quelle qu'elle soit. Ne s'adresser qu'à du personnel qualifié. L'inobservation de ce qui est mentionné ci-dessus peut provoquer des situations de danger. Avant d'effectuer toute opération d'entretien, de nettoyage ou de réparation quelle qu'elle soit, déconnecter l'automatisme du réseau d'alimentation électrique et des batteries de secours éventuelles. Pour garantir

UK

GENERAL WARNINGS

These warnings constitute an integral and essential part of the product and must be issued to the user. Carefully read the warnings in this paragraph since they supply important information concerning safety of installation, use and maintenance. Safely keep this handbook for any further consultation.

INSTALLATION WARNINGS

Installation, electrical connections and adjustments must be carried out by qualified technicians in observance of Good Techniques and in compliance with the regulations in force, in accordance with the instructions below. Carefully read the instructions in this handbook before starting installation of the product. Incorrect installation may cause damage to persons, animals or things, for which Gi.Bi.Di. cannot be held responsible. Before connecting the instrument, ensure that the rating indicated on the plate corresponds to that of the mains. Do not install the product in an explosive environment; the presence of inflammable gas or fumes constitute a serious danger. The packaging materials must not be littered and must be kept away from children since they are potential sources of danger. Before starting installation, check that the product is undamaged. Before installing the automation, make the necessary structural modifications relative to safety clearances and protection and/or segregation of the shearing, entrapment and crushing zones, and danger zones in general. Check that the existing structure has the necessary requirements of robustness and stability. Gi.Bi.Di. is not liable for inobservance of Good Techniques in the construction of the doors and gates to be motorized, or in the event of deformations occurring during use. The safety devices (photocell, sensitive frames, emergency stop, etc.) must be installed in consideration of the regulations in force, the installation environment, the functioning logic of the system, and the forces developed by the automatic door or gate. The safety devices must comply with current regulations, and allow protecting any crushing and entrapment zones, and danger zones in general. Each system must visibly be identified (sign, label, etc.) by the product identification data and any automatic remote control commands present. At the time of installation, an omnipolar switch must be fitted with a contact opening distance equal to or greater than 3 mm. Check that upstream of the electrical system a differential switch with a threshold of 0.03A is installed. Connect the automation to an efficient earthing system as provided by the safety regulations in force. Gi.Bi.Di. declines all responsibility for the safety and good functioning of the automation in case the components used in the system are not those specified by the manufacturer.

UTILIZATION WARNINGS

This product is intended only for such use for which it was expressly designed. Any other use is to be considered improper and therefore dangerous. Gi.Bi.Di. cannot be held responsible for any damage caused by improper, incorrect and unreasonable use. The installer must supply all the information relative to manual functioning of the system in case of emergency, and supply the user with the instruction manual. Avoid working near the hinges or moving mechanical devices, which may generate conditions of danger, since the body or garments are easily caught up and difficult to release. Do not enter the range of action of the automatic door or gate while in movement. Wait until it has completely stopped. Do not oppose the motion of the automatic door or gate since this may create dangerous conditions. Do not allow children to play or stand in the vicinity of the automatic door or gate. Keep the radio controls and/ or any other control device out of the reach of children to prevent involuntary activation of the automation.

MAINTENANCE AND REPAIR WARNINGS

In case of breakage and/or bad functioning of the product, switch it off, abstaining from any attempt at repair or direct intervention and contact qualified technicians only. Inobservance of the above may create dangerous conditions. Before carrying out any cleaning, maintenance or repair operations, disconnect the automation from the mains and any emergency batteries. To guarantee efficiency of the system and its proper functioning it is indispensable to follow the instructions of the manufacturer, having the periodical maintenance of the automation carried out by professionally qualified technicians. In particular, it is recommended to periodically check proper functioning of all the safety devices.

For any product repairs or replacements, exclusively original spare parts as specified by the manufacturer must be used. Modifications or additions to an existing system must be made following the instructions of the manufacturer and using original parts as specified by the manufacturer. Installation, maintenance and repair operations must be noted on a maintenance card and the card kept by the user.

E

ADVERTENCIAS GENERALES

Las presentes advertencias constituyen parte integrante y esencial del producto, y deberán ser entregadas al usuario. Leer atentamente el presente párrafo, ya que suministra indicaciones importantes referentes a la seguridad durante el montaje, el uso y el mantenimiento. Conservar con cuidado el presente manual para poder consultarlo ulteriormente.

ADVERTENCIAS PARA EL MONTAJE

El montaje, las conexiones eléctricas y las regulaciones deben ser efectuadas por personal calificado en el respeto de las Normas vigentes y según las instrucciones indicadas a continuación. Leer atentamente las indicaciones del presente manual antes de iniciar el montaje del producto. Un montaje erróneo podría causar daños a personas, animales o cosas; en este caso, Gi.Bi.Di. no podrá ser considerada responsable. Antes de conectar el sistema, asegurarse de que los datos de la placa correspondan a los de la red de alimentación eléctrica. No instalar el producto en atmósfera explosiva; la presencia de gases o humos inflamables constituyen un grave peligro para la seguridad. Los materiales del embalaje no deben ser dispersados en el ambiente ni dejados al alcance de los niños, ya que constituyen fuentes potenciales de peligro. Antes de iniciar el montaje, comprobar la integridad del producto. Antes de instalar el sistema, aportar las modificaciones estructurales relativas a la realización de los espacios libres de seguridad y a la protección y/o segregación de todas las zonas de cizallamiento, arrastre, aplastamiento y peligro en general. Comprobar que la estructura existente cumpla con los requisitos de robustez y estabilidad necesarios. Gi.Bi.Di. no se responsabiliza en caso de no empleo de los recursos técnicos necesarios durante la fabricación de los contramarcos a motorizar, así como de las deformaciones que pudieran verificarse durante el uso. Los dispositivos de seguridad (fotocélulas, bandas sensibles, stop de emergencia, etc.) deben ser instalados teniendo en cuenta la normativa en vigencia, el ambiente de instalación, la lógica de funcionamiento del sistema y las fuerzas desarrolladas por la puerta o cancela automática. Los dispositivos de seguridad deben respetar las normas vigentes y permiten proteger eventuales zonas contra aplastamiento, arrastre y de peligro general del sistema. Cada sistema debe tener indicado visiblemente (mediante cartel, etiqueta, etc.) los datos de identificación del producto y la eventual presencia de mandos automáticos a distancia. Durante el montaje, prever un interruptor omnipolar con distancia de abertura de los contactos igual o superior a 3 mm. Comprobar que antes de la instalación eléctrica exista un interruptor diferencial con límite de 0,03 A. Conectar el sistema a una conexión a tierra eficiente realizada según las prescripciones de las normas de seguridad vigentes. Gi.Bi.Di. declina toda responsabilidad referida a la seguridad y el funcionamiento correcto del sistema, en caso que los componentes utilizados en el mismo no correspondan a los prescritos por el fabricante.

ADVERTENCIAS PARA EL USO

Este sistema deberá ser destinado sólo al uso para el cual ha sido concebido; cualquier otro uso debe considerarse indebido y por consiguiente peligroso. Gi.Bi.Di. no puede ser considerada responsable por eventuales daños ocasionados por uso indebido, erróneo e irrazonable. El instalador debe suministrar todas las informaciones relativas al funcionamiento manual del sistema en caso de emergencia y entregar al usuario las instrucciones para el uso. No intervenir cerca de bisagras u órganos mecánicos en movimiento que puedan generar situaciones de peligro debido a la facilidad con la cual pueden aferrar partes del cuerpo o las ropas y por la dificultad para liberarse de los mismos. No entrar en el radio de acción de la puerta o cancela automática mientras está en movimiento; esperar a que se pare completamente. No impedir el movimiento de la puerta o cancela automática, ya que podrían ocasionarse situaciones peligrosas. No permitir a niños jugar o detenerse cerca del radio de acción de la puerta o cancela automática. Mantener lejos del alcance de los niños los radiomandos y/o cualquier otro dispositivo de mando para evitar que el sistema pueda ser accionado involuntariamente.

ADVERTENCIAS PARA EL MANTENIMIENTO Y LA REPARACION

En caso de desperfecto y/o funcionamiento incorrecto del producto, apagarlo y abstenerse de efectuar cualquier reparación o intervención directa, dirigiéndose sólo a personal profesionalmente calificado. La inobservancia de dicha regla puede provocar situaciones peligrosas.

Antes de efectuar cualquier intervención de limpieza, mantenimiento o reparación, desconectar el sistema de la red eléctrica y de las eventuales baterías de emergencia. Para garantizar la eficiencia del sistema y su funcionamiento correcto es indispensable seguir las indicaciones suministradas por el fabricante, haciendo que el mantenimiento periódico del mismo sea efectuado por personal

A falta de cumprimento de quanto acima recomendado pode dar origem a situações de perigo. Antes de efectuar qualquer intervenção de limpeza, manutenção ou reparação, desligar a automação da rede eléctrica e das eventuais baterias de emergência. Para garantir a eficiência da instalação e para o seu correcto funcionamento é indispensável seguir as indicações fornecidas pelo construtor

P

ADVERTÊNCIAS GERAIS

As seguintes advertências fazem parte integrante e essencial do produto e devem ser entregues ao usuário. Ler com atenção o presente parágrafo dado que contém informações importantes relativas à segurança de instalação, de uso e manutenção. Conservar devidamente o presente manual para futuras necessidades.

ADVERTÊNCIAS PARA A INSTALAÇÃO

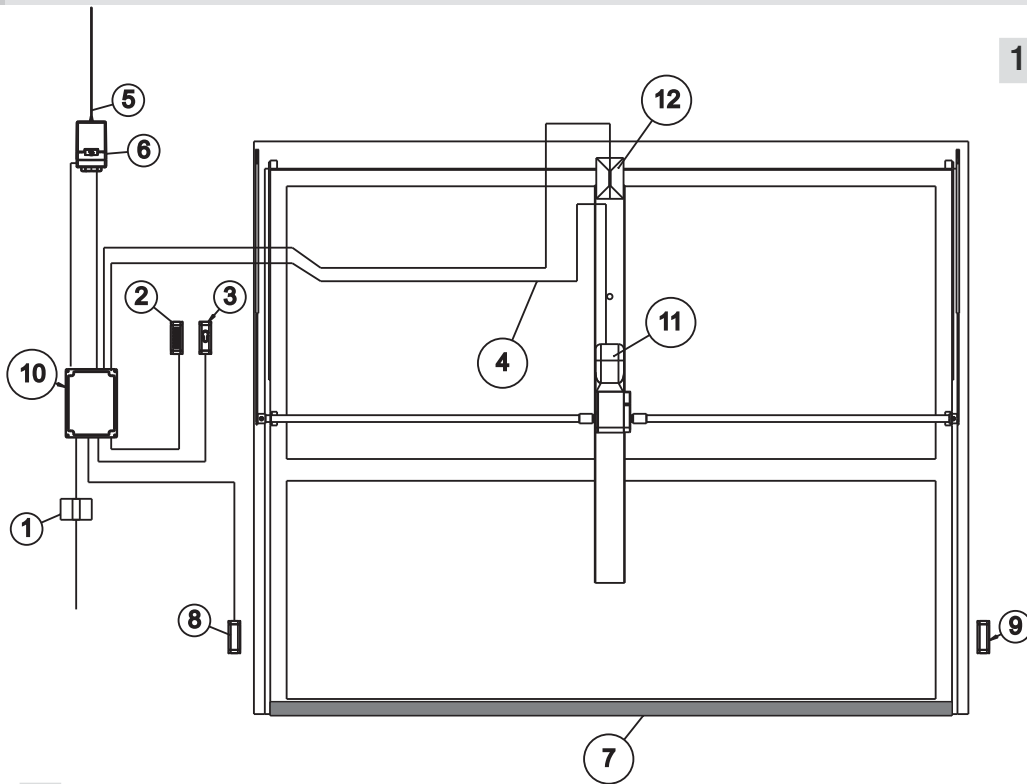
A instalação, as ligações eléctricas e as regulações devem ser efectuadas por pessoal qualificado, no pleno respeito da Boa Técnica e das Normas em vigor, segundo as instruções a seguir indicadas. Ler com atenção as informações constantes no presente manual antes de iniciar a instalação do produto. A instalação errada pode causar danos a pessoas, coisas e animais, relativamente aos quais a Gi.Bi.Di. não pode ser considerada responsável. Antes de ligar o aparelho verificar que os dados constantes na placa correspondam àqueles da rede da electricidade. Não instalar o produto em atmosfera explosiva. A presença de gases ou fumos inflamáveis constituem um grande perigo para a segurança. Os materiais de embalagem não devem ser dispersos no ambiente assim como não devem ser deixados ao alcance das crianças dado que podem constituir potencial fonte de perigo. Antes de iniciar a instalação verificar a integridade do produto. Antes de instalar a automação, efectuar as modificações estruturais relativas à realização dos dispositivos de segurança e à protecção e/ou segregação de todas as zonas de arraste, de esmagamento e de perigo em geral. Verificar que a estrutura existente possua os necessários requisitos de robustez e estabilidade. Gi.Bi.Di. não é responsável pela falta de cumprimento da Boa Técnica na construção da estrutura a motorizar, assim como nas deformações que eventualmente se possam verificar durante o uso. Os dispositivos de segurança (fotocélulas, costas sensíveis stop de emergência, etc.) devem ser instalados tendo em consideração as normas de segurança em vigor, o ambiente de instalação, a lógica de funcionamento do sistema e as forças exercidas pela porta ou pelo portão automático. Os dispositivos de segurança devem respeitar as normas em vigor e permitem proteger eventuais áreas contra o perigo de esmagamento, arrastamento e outros perigos em geral relacionados com a automação. Cada instalação deve possuir a identificação visual (placas, etiquetas, avisos, etc.) dos dados de identificação do produto e a eventual presença de comandos automáticos à distância. Em ocasião da instalação é necessário prever um interruptor omnipolar com distância de abertura dos contactos igual ou superior a 3 mm. Verificar que a montante da instalação eléctrica esteja montado um interruptor diferencial com limite de 0,03A. Ligar a automação a uma eficaz instalação de Terra, realizada de acordo com as normas de segurança em vigor. A Gi.Bi.Di. declina qualquer responsabilidade em termos de segurança e do bom funcionamento da automação, no caso em que os componentes utilizados na instalação não sejam aqueles prescritos pelo próprio fabricante.

ADVERTÊNCIAS DE USO

Este produto é destinado somente para o uso para o qual foi expressamente concebido. Qualquer outra forma de uso é considerada imprópria e portanto perigosa. A Gi.Bi.Di. não pode ser considerada responsável por eventuais danos causados por usos impróprios, errados e irracionais. O instalador deve fornecer todas as informações relativas ao funcionamento manual do sistema no caso de emergência e entregar as instruções de uso ao usuário da instalação. Evitar trabalhar próximo das dobradiças e dos órgãos em movimento que podem provocar situações de perigo quer devido à facilidade com que prendem partes do corpo e peças de vestuário quer devido à dificuldade de libertação em caso de retenção. Não entrar no raio de acção da porta ou do portão automático enquanto o mesmo se encontra em funcionamento. Aguardar que esteja completamente parado. Não opor resistência ao movimento da porta ou do portão porque pode causar situações de perigo. Não consentir às crianças de brincar ou permanecer próximo da porta ou do portão automático. Manter os rádioscomandos e/ou qualquer outro dispositivo de comando fora do alcance das crianças, para evitar que a automação possa ser accionada involuntariamente.

ADVERTÊNCIAS PARA A MANUTENÇÃO E REPARAÇÃO

No caso de avaria e/ou mau funcionamento do produto, desligar a aparelhagem e abster-se de efectuar qualquer tentativa de reparação ou intervenção directa e contactar somente pessoal profissionalmente qualificado.



- 1 PREDISPOSIZIONI ELETTRICHE
- APPAREILLAGES ELECTRIQUES
- ELECTRICAL CONNECTIONS
- EQUIPOS ELECTRICOS
- EQUIPAMENTO ELÉCTRICO

I

- 1 Linea di alimentazione a 220-230 V 50-60 Hz; cavo a 3 conduttori da 1,5 mm² min. (attenersi alle Norme vigenti).
- 2 Pulsantiera; cavo a 2 conduttori da 0,5 mm².
- 3 Selettore a chiave; cavo a 2/6 conduttori da 0,5 mm².
- 4 Cavo operatore. AUTOBOX 3000: cavo a 9 conduttori da 1,5 mm². AUTOBOX 3024: cavo a 7 conduttori da 1,5 mm².
- 5 Antenna.
- 6 Lampeggiatore a 230 V oppure 24 V; cavo a 2 conduttori da 1,5 mm².
- 7 Costola sensibile; cavo a 2 conduttori da 0,5 mm².
- 8 Ricevitore fotocellula; cavo a 4 conduttori da 0,5 mm².
- 9 Trasmettitore fotocellula; cavo a 2 conduttori da 0,5 mm².
- 10 Contenitore apparecchiatura elettronica.
- 11 Operatore AUTOBOX.
- 12 Elettroserratura; cavo a 2 conduttori da 1,5 mm².

ATTENZIONE: è importante che sulla linea di alimentazione venga installato, a monte dell'apparecchiatura, un interruttore magnetotermico onnipolare con apertura minima dei contatti pari a 3 mm.

- 8 Photocell receiver; cable with 4 conductors of 0.5 mm².
- 9 Photocell transmitter; cable with 2 conductors of 0.5 mm².
- 10 Electronic control unit box.
- 11 AUTOBOX operator.
- 12 Electric lock; cable with 2 conductors of 1.5 mm².

WARNING: It is important that an omnipolar magneto-thermal switch with a contact opening of minimum 3 mm is installed on the power supply line, upstream of the equipment.

E

- 1 Línea de alimentación al equipo 220-230 V 50-60 Hz; cable de 3 conductores de 1,5 mm² (mínimo) (atenerse a las normas vigentes).
- 2 Botonera; cable de 2 conductores de 0,5 mm².
- 3 Selector de llave; cable de 2/6 conductores de 0,5 mm².
- 4 Cable operador AUTOBOX 3000: cable de 9 conductores de 1,5 mm². AUTOBOX 3024: cable de 7 conductores de 1,5 mm².
- 5 Antena.
- 6 Destellador a 230 V / 24 V; cable de 2 conductores de 1,5 mm².
- 7 Banda sensible cable de 2 conductores de 0,5 mm².
- 8 Fotocélula receptora; cable de 4 conductores de 0,5 mm².
- 9 Fotocélula transmisora; cable de 2 conductores de 0,5 mm².
- 10 Contenedor de aparatos electrónicos.
- 11 Operador AUTOBOX.
- 12 Electrocerradura; cable de 2 conductores de 1,5 mm².

ATENCIÓN: es importante instalar en la línea de alimentación, antes del equipo, un interruptor magnetotérmico onnipolar con abertura mínima de los contactos igual a 3 mm.

P

- 1 Linha de alimentação da aparelhagem 220-230 V 50-60 Hz; cabo com 3 condutores de 1,5 mm² min. (respeitar as normas vigentes).
- 2 Painel de terminais; cabo com 2 condutores de 0,5 mm².
- 3 Selector de chave; cabo com 2/6 condutores de 0,5 mm².
- 4 Cabo do operador AUTOBOX 3000: cabo com 9 condutores de 1,5 mm² AUTOBOX 3024: cabo com 7 condutores de 1,5 mm².
- 5 Antena.
- 6 Lâmpada pisca-pisca a 230 V ou 24 V; cabo com 2 condutores de 1,5 mm².
- 7 Banda sensível; cabo com 2 condutores de 0,5 mm².
- 8 Receptor fotocélula; cabo com 4 condutores de 0,5 mm².
- 9 Transmissor fotocélula; cabo com 2 condutores de 0,5 mm².
- 10 Caixa da aparelhagem electrónica
- 11 Operador AUTOBOX
- 12 Fechadura eléctrica; cabo com 2 condutores de 1,5 mm²

ATENÇÃO: é importante instalar sobre a linha de alimentação, antes da aparelhagem, um interruptor magnetotérmico onnipolar com abertura mínima dos contactos igual a 3 mm.

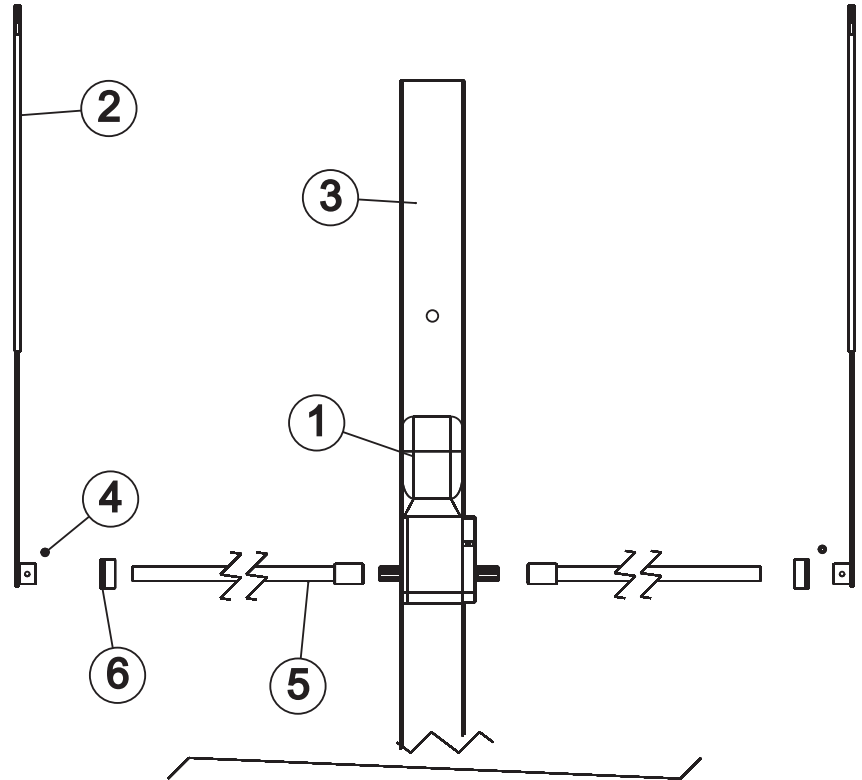
F

- 1 Ligne d'alimentation de la platine 220-230 V 50-60 Hz; câble à 3 conducteurs de 1,5 mm² mini (respecter les normes en vigueur).
- 2 Tableau de commande; câble à 2 conducteurs de 0,5 mm².
- 3 Sélecteur à clé; câble à 2/6 conducteurs de 0,5 mm².
- 4 Câble opérateur: AUTOBOX 3000: câble à 9 conducteurs de 1,5 mm². AUTOBOX 3024: câble à 7 conducteurs de 1,5 mm².
- 5 Antenne.
- 6 Clignotant à 230 V / 24 V; câble à 2 conducteurs de 1,5 mm².
- 7 Barre palpeuse; câble à 2 conducteurs de 0,5 mm².
- 8 Récepteur cellule photo-électrique; câble à 4 conducteurs de 0,5 mm².
- 9 Emetteur cellule photo-électrique; câble à 2 conducteurs de 0,5 mm².
- 10 Boîtier appareillage électronique.
- 11 Opérateur AUTOBOX.
- 12 Electroserre; câble à 2 conducteurs de 1,5 mm².

ATTENTION: Sur la ligne d'alimentation, en amont de la platine, il est important de monter un interrupteur magnétothermique onnipolaire ayant une ouverture des contacts minimale de 3 mm.

UK

- 1 Power supply line to equipment 220 - 230V 50-60Hz, cable with 3 conductors of min. 1.5 mm² (follow regulations in force).
- 2 Push-button panel; cable with 2 conductors of 0.5 mm².
- 3 Key-selector; cable with 2/6 conductors of 0.5 mm².
- 4 Operator cable. AUTOBOX 3000: cable with 9 conductors of 1.5 mm². AUTOBOX 3024: cable with 7 conductors of 1.5 mm².
- 5 Antenna.
- 6 230 V / 24 V flashing light; cable with 2 conductors of 1,5 mm².
- 7 Sensitive frame; cable with 2 conductors of 0.5 mm² each.

2 MONTAGGIO DEGLI OPERATORI**MONTAGE DES OPERATEURS****INSTALLATION OF THE OPERATORS****MONTAJE DE LOS OPERADORES****MONTAGEM DOS OPERADORES****I****Esploso componenti:**

- 1 Operatore AUTOBOX.
- 2 Bracci telescopici.
- 3 Longherone.
- 4 Vite M8 x 45 e dado.
- 5 Tubi di collegamento \varnothing esterno 25 mm spessore 3 mm completi di ghiera saldata.
- 6 Supporti tubo.

4 Screws M8 x 45 and nut.

5 Connection tubes, outer diam. 25 mm, 3 mm thick, complete with welded couplings.

6 Tube supports.

F**Eclaté des pièces:**

- 1 Opérateur AUTOBOX.
- 2 Bras télescopiques.
- 3 Longeron.
- 4 Vis M8 x 45 et écrou.
- 5 Tuyaux de raccordement (diamètre extérieur 25 mm, épaisseur 3 mm) avec manchon soudé.
- 6 Supports des tuyaux.

E**Dibujo a explosión de los componentes:**

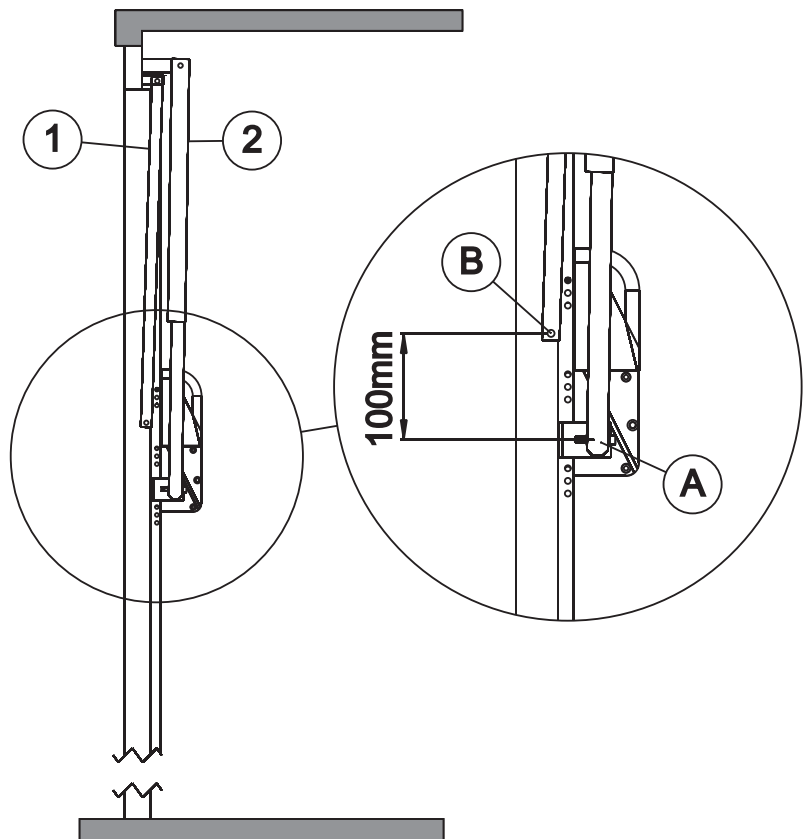
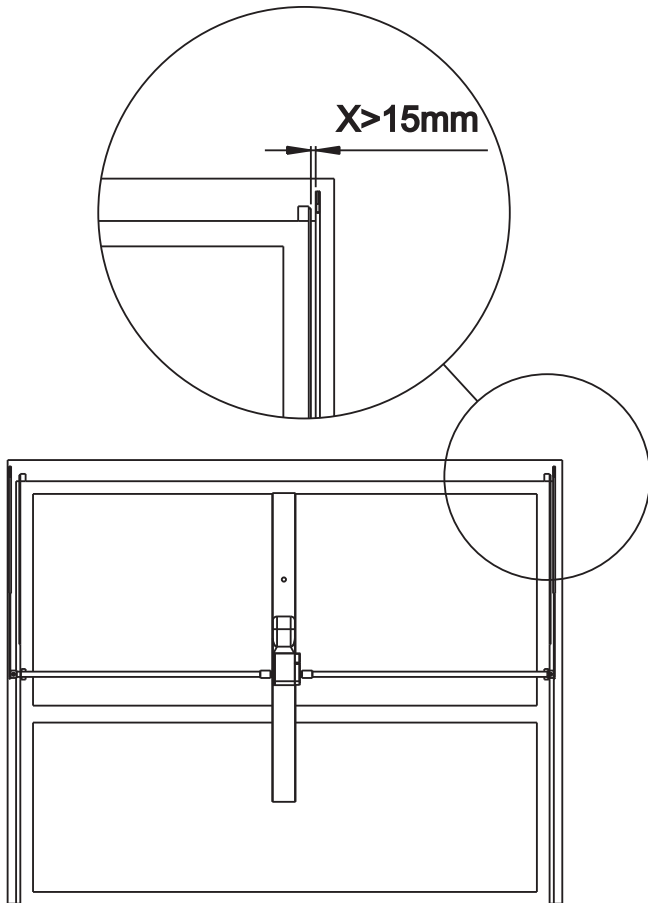
- 1 Operador AUTOBOX.
- 2 Brazos telescópicos.
- 3 Larguero de refuerzo.
- 4 Tornillo M8 x 45 y tuerca.
- 5 Tubos de conexión 25mm de \varnothing externo y 3mm de espesor provistos de manguito soldado.
- 6 Soportes tubo.

P**Desenho de pormenor dos componentes:**

- 1 Operador AUTOBOX.
- 2 Braços telescópicos.
- 3 Longarina.
- 4 Parafuso M8x45 e porca.
- 5 Tubos de ligação com \varnothing externo de 25 mm e espessura 3 mm, providos de anel soldado.
- 6 Suportes do tubo.

UK**Exploded view of components:**

- 1 AUTOBOX operator.
- 2 Telescopic arms.
- 3 Side member.



UK

INSTALLATION OF THE AUTOBOX OPERATOR WITH STRAIGHT TELESCOPIC ARMS INSTALLED LATERALLY ON THE OVERHEAD DOOR'S TURNOVER ARMS.

The center line (A) of the tubes connected to the operator's propeller shaft must be placed lower (100 mm) than the center line of the fastening pin (B) of the overhead door's turnover arms.

- 1 Overhead door's turnover arms
- 2 Straight telescopic arms.

E

APLICACION DEL OPERADOR AUTOBOX CON BRAZOS TELESCOPICOS RECTOS INSTALADOS LATERALMENTE CON RESPECTO A LOS BRAZOS DE VOLTEO DE LA BASCULANTE.

El eje (A) de los tubos conectados con el eje de transmisión del operador debe posicionarse más bajo (a 100 mm) con respecto al eje del perno de conexión (B) del brazo de volteo de la basculante.

- 1 Brazos de volteo de la basculante
- 2 Brazos telescópicos rectos.

P

APLICAÇÃO DO OPERADOR AUTOBOX COM BRAÇOS TELESCÓPICOS RECTOS, MONTADOS LATERALMENTE AOS BRAÇOS DE OSCILAÇÃO DA PORTA BASCULANTE.

O eixo (A) dos tubos ligados ao veio de transmissão do operador deve estar colocado 100 mm abaixo do eixo do pino (B) de união do braço de oscilação da porta basculante.

- 1 Braços de oscilação da porta basculante.
- 2 Braços telescópicos rectos.

I

APPLICAZIONE DELL'OPERATORE AUTOBOX CON BRACCI TELESCOPICI DIRITTI INSTALLATI LATERALMENTE AI BRACCI DI RIBALTAMENTO DELLA BASCULANTE.

L'asse (A) dei tubi collegati all'albero di trasmissione dell'operatore deve essere posizionato più basso di 100 mm rispetto all'asse del perno (B) di attacco del braccio di ribaltamento della basculante.

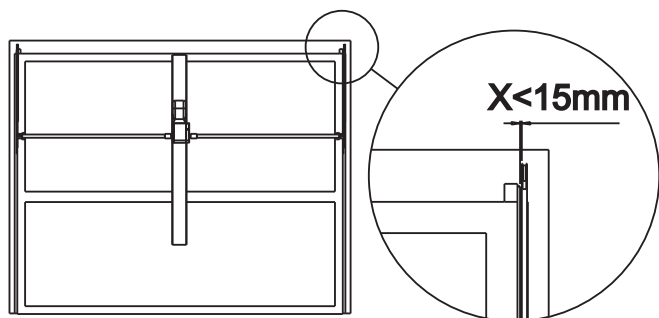
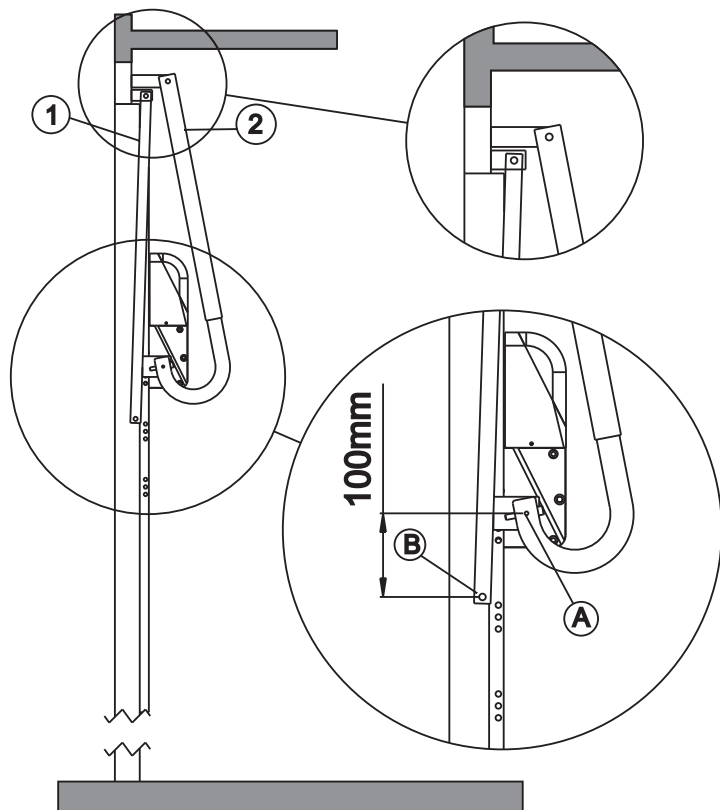
- 1 Bracci di ribaltamento della basculante
- 2 Bracci telescopici diritti.

F

MONTAGE DE L'OPERATEUR AUTOBOX MUNI DE BRAS TELESCOPIQUES DROITS INSTALLES LATERALEMENT PAR RAPPORT AUX BRAS DE BASCULEMENT DE LA PORTE

L'axe (A) des tuyaux raccordés à l'arbre de transmission de l'opérateur doit être positionné à 100 mm au-dessous de l'axe du pivot (B) de fixation du bras de basculement de la porte.

- 1 Bras de basculement de la porte
- 2 Bras télescopiques droit.



I

APPLICAZIONE DELL'OPERATORE AUTOBOX CON BRACCI TELESCOPICI A SQUADRA INSTALLATI SOVRAPPOSTI AI BRACCI DI RIBALTAMENTO DELLA BASCULANTE OVE NON SIA POSSIBILE INSTALLARLI LATERALMENTE.

L'asse (A) dei tubi collegati all'albero di trasmissione dell'operatore deve essere posizionato più alto di 100 mm rispetto all'asse del perno (B) di attacco del braccio di ribaltamento della basculante.

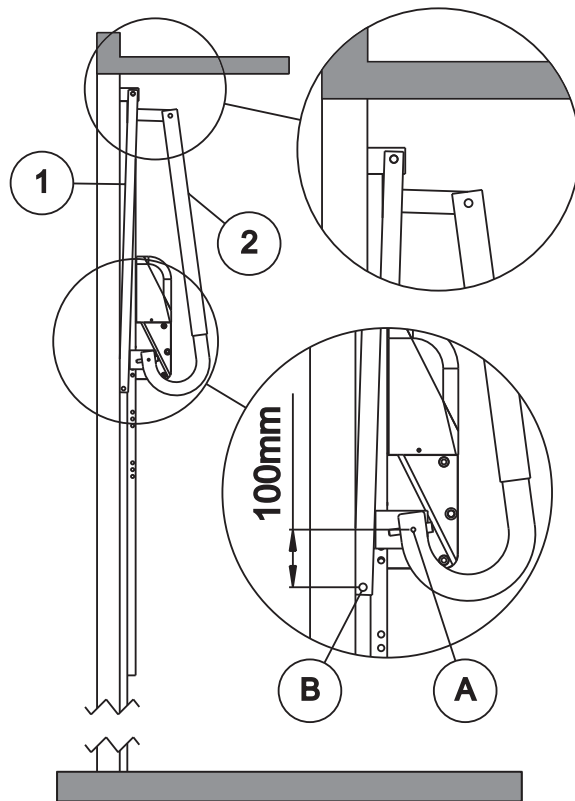
- 1 Bracci di ribaltamento della basculante
- 2 Bracci telescopici a squadra.

F

MONTAGE DE L'OPERATEUR AUTOBOX MUNI DE BRAS TELESCOPIQUES EN EQUERRESUPERPOSE AUX BRAS DE BASCULEMENT DE LA PORTE, LORSQU'IL IMPOSSIBLE DE LES INSTALLER LATERALEMENT.

L'axe (A) des tuyaux raccordés à l'arbre de transmission de l'opérateur doit être positionné à 100 mm au-dessus de l'axe du pivot (B) de fixation du bras de basculement de la porte.

- 1 Bras de basculement de la porte
- 2 Bras télescopiques en equerres.



UK

INSTALLATION OF THE AUTOBOX OPERATOR WITH TRIANGULAR TELESCOPIC ARMS INSTALLED ABOVE THE OVERHEAD DOOR'S TURNOVER ARMS WHEN IT IS NOT POSSIBLE TO INSTALL THEM LATERALLY.

The center line (A) of the tubes connected to the operator's propeller shaft must be placed higher (100 mm) than the center line of the fastening pin (B) of the overhead door's turnover arms.

- 1 Overhead door's turnover arms
- 2 Triangular telescopic arms.

E

APLICACION DEL OPERADOR AUTOBOX CON BRAZOS TELESCOPICOS DE ANGULO RECTOS INSTALADOS SOBREPUESTO A LOS BRAZOS DE VOLTEO DE LA BASCULANTE, DONDE NO SEA POSIBLE INSTALARLOS LATERALMENTE.

El eje (A) de los tubos conectados con el eje de transmisión del operador debe posicionarse más arriba (a 100 mm) con respecto al eje del perno de conexión (B) del brazo de volteo de la basculante.

- 1 Brazos de volteo de la basculante
- 2 Brazos telescópicos de angulo rectos.

P

APLICAÇÃO DO OPERADOR AUTOBOX COM BRAÇOS TELESCÓPICOS EM FORMA DE ÂNGULO RECTO, MONTADOS SOBREPSTOS AOS BRAÇOS DE OSCILAÇÃO DA PORTA BASCULANTE, SEMPRE QUE NÃO FOR POSSÍVEL MONTÁ-LOS LATERALMENTE

O eixo (A) dos tubos ligados ao veio de transmissão do operador deve estar colocado 100 mm acima do eixo do pino (B) de união do braço de oscilação da porta basculante.

- 1 Braços de oscilação da porta basculante.
- 2 Braços telescópicos em forma de ângulo recto.

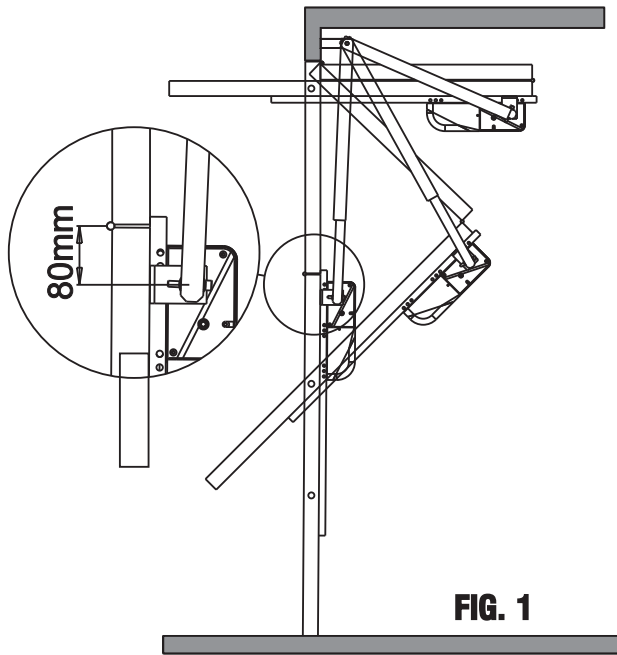


FIG. 1

I

APPLICAZIONE SU BASCULANTE A PANNELLO SNODATO

Eseguendo le procedure di installazione già illustrate si può eseguire l'applicazione dell'operatore AUTOBOX su basculante a pannello snodato (Fig. 1).

F

MONTAGE SUR UNE PORTE BASCULANTE A PANNEAU ARTICULE

Les procédures d'installation ci-dessus permettent aussi de monter l'opérateur AUTOBOX sur une porte basculante à panneau articulé (Fig. 1).

UK

APPLICATION ON OVERHEAD DOOR WITH ARTICULATED PANEL

Following the installation procedures already described, the AUTOBOX operator may be fitted on the overhead door with articulated panel (Fig. 1).

E

APLICACION EN BASCULANTE DE PANEL ARTICULADO

Cumpliendo los procedimientos de instalación ya ilustrados se puede efectuar la aplicación del operador AUTOBOX en basculante de panel articulado (Fig. 1).

P

APLICAÇÃO EM PORTA BASCULANTE COM PAINEL ARTICULADO

Efectuando os processos de instalação já ilustrados, pode-se fazer a aplicação do operador AUTOBOX numa porta basculante de painel articulado (Fig. 1).

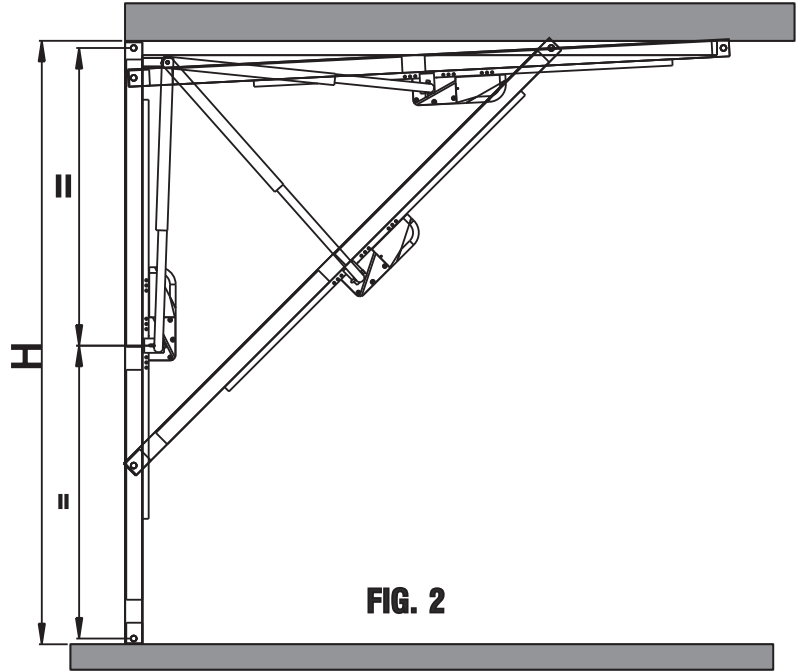


FIG. 2

I

APPLICAZIONE SU BASCULANTE A PANNELLO UNICO NON DEBORDANTE CON GUIDE A PLAFONE

Eseguendo le procedure di installazione già illustrate si può eseguire l'applicazione dell'operatore AUTOBOX su basculante a pannello unico non debordante con guide a plafone (Fig. 2).

F

MONTAGE SUR UNE PORTE BASCULANTE A UN SEUL PANNEAU NON SILLANT AVEC GLISSIERES AU PLAFOND

Les procédures d'installation ci-dessus permettent aussi de monter l'opérateur AUTOBOX sur une porte basculante à un seul panneau non saillant avec glissières au plafond (Fig. 2).

UK

APPLICATION ON OVERHEAD DOOR WITH NON-PROTRUDING SINGLE PANEL WITH CEILING GUIDES

Following the installation procedures already described, the AUTOBOX operator may be fitted on the overhead door with non-protruding single panel with ceiling guides (Fig. 2).

E

APLICACION EN BASCULANTE DE PANEL UNICO QUE NO SOBRESALE DE LA PARED CON GUIAS EN EL TECHO

Efectuando las operaciones de instalación ya ilustradas se puede llevar a cabo la aplicación del operador AUTOBOX en basculante de panel único que no sobresale de la pared con guías en el techo (Fig. 2).

P

APLICAÇÃO EM PORTA BASCULANTE COM PAINEL ÚNICO NÃO PROTUBERANTE, COM GUIAS NO TECTO

Efectuando as operações de instalação já ilustradas, pode-se fazer a aplicação do operador AUTOBOX numa porta basculante de painel único, não protuberante, com guias no tecto (Fig. 2).

3 REGOLAZIONE DEI FINECORSI**REGLAGE DES FINS DE COURSE****LIMIT SWITCH ADJUSTMENT****REGULACIÓN DE LOS FINALES DE CARRERA****REGULAÇÃO DOS FINS DE CURSO****I**

- 1 Finecorsa di chiusura.
- 2 Dispositivo per la regolazione del finecorsa di chiusura.
- 3 Finecorsa di apertura.
- 4 Dispositivo per la regolazione del finecorsa di apertura.
- 5 Dispositivo di sblocco per la manovra manuale.

F

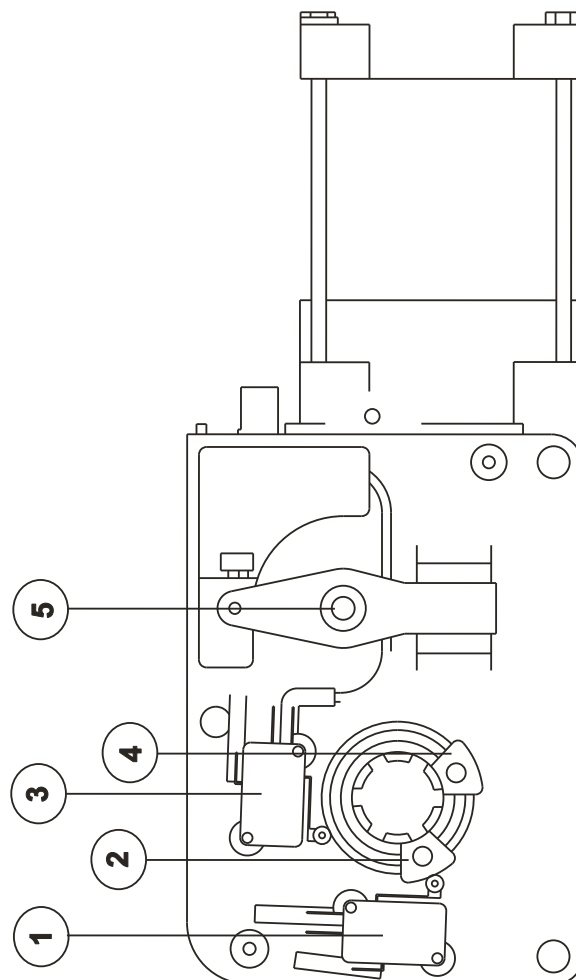
- 1 Fin de course de fermeture.
- 2 Dispositif pour le réglage de la fin de course de fermeture.
- 3 Fin de course d'ouverture.
- 4 Dispositif pour le réglage de la fin de course d'ouverture.
- 5 Dispositif de déblocage pour la manoeuvre manuelle.

UK

- 1 Closing limit switch.
- 2 Device for closing limit switch adjustment.
- 3 Opening limit switch.
- 4 Device for opening limit switch adjustment.
- 5 Unlocking device for manual operation.

E

- 1 Final de carrera de cierre.
- 2 Dispositivo para la regulación del final de carrera de cierre.
- 3 Final de carrera de apertura.
- 4 Dispositivo para la regulación del final de carrera de apertura.
- 5 Dispositivo de desbloqueo para maniobra manual.

**P**

- 1 Fim de curso de fecho.
- 2 Dispositivo para a regulação do fim de curso de fecho.
- 3 Fim de curso de abertura.
- 4 Dispositivo para a regulação do fim de curso de abertura.
- 5 Dispositivo de desbloqueio para a manobra manual.

	AUTOBOX 3024	AUTOBOX 3000
ALIMENTAZIONE / ALIMENTATION / POWER SUPPLY / ALIMENTACION / ALIMENTAÇÃO	24 V DC	220-230V / 50-60Hz
POTENZA ASSORBITA / PUISSANCE ABSORBÉE / ABSORBED POWER POTENCIA ABSORBIDA / POTÊNCIA ABSORVIDA	130 W	283 W
CORRENTE ASSORBITA / COURANT ABSORBE / ABSORBED CURRENT CORRIENTE ABSORBIDA / CORRENTE ABSORVIDA	3 A	1,3 A
VELOCITÀ ANGOLARE MAX / VITES SE ANGULAIRE MAXI / MAX. ANGULAR SPEED VELOCIDAD ANGULAR MÁXIMA / VELOCIDADE ANGULAR MÁX.	11 °/s	11 °/s
COPPIA MAX / COUPLE MAXI / MAX. TORQUE / PAR MÁXIMO / TORQUE MÁX.	320 Nm	347 Nm
CONDENSATORE / CONDENSATEUR / CAPACITOR / CONDENSADOR / CONDENSADOR	-	12,5 µF
TEMPERATURA DI ESERCIZIO / TEMPERATURE D'EMPLOI / WORKING TEMPERATURE TEMPERATURA DE EJERCICIO / PRESSÃO DE EXERCÍCIO MÁX.	-20°C + 60°C	-20°C + 60°C
CICLI PER ORA (COMPLETI) / CYCLES - HEURE (COMPLETS) CYCLES PER HOUR (FULL OPEN & CLOSE) CICLOS PO HORA (COMPLETOS) / CICLOS POR HORA (COMPLETOS)	40	20
CICLI AL GIORNO / CYCLES - JOUR / CYCLES PER DAY CICLOS POR DIA / CICLOS POR DIA	600	200

4 COLLEGAMENTI ELETTRICI

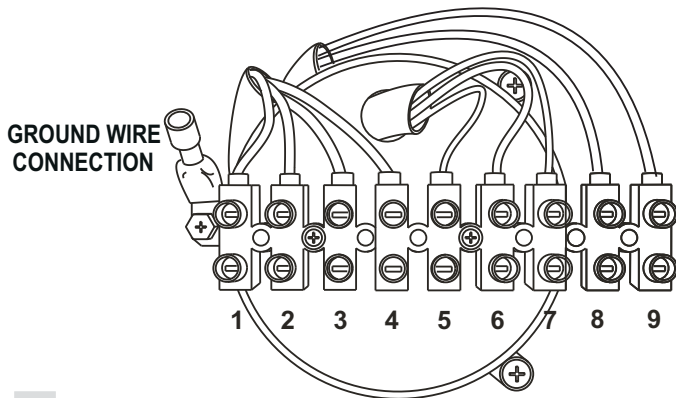
CONNEXIONS ELECTRIQUES

ELECTRICAL CONNECTIONS

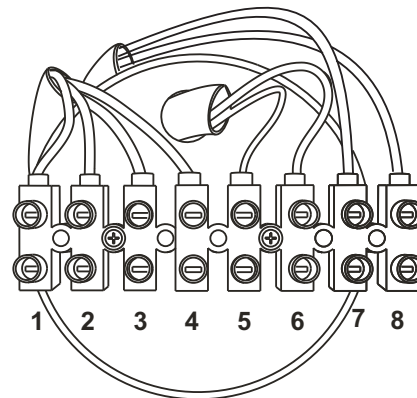
CONEXIONES ELECTRICAS

LIGAÇÕES ELÉTRICAS

AUTOBOX 3000



AUTOBOX 3024



I

AUTOBOX 3000 (230Vac)

- 1 Comune Finecorsa apertura.
- 2 Finecorsa apertura.
- 3 Comune Finecorsa chiusura.
- 4 Finecorsa chiusura
- 5-6-7 Alimentazione del motore a 230V; il filo 6 è il comune.
- 8-9 Lampada di cortesia a 230V 40W (max).

AUTOBOX 3024 (24Vdc)

- 1 Comune Finecorsa apertura.
- 2 Finecorsa apertura.
- 3 Comune Finecorsa chiusura.
- 4 Finecorsa chiusura
- 5-6 Alimentazione motore a 24Vdc
- 7-8 Lampada di cortesia a 24V 10W (max).

F

AUTOBOX 3000 (230Vac)

- 1 Commun Fin de course d'ouverture.
- 2 Fin de course de ouverture.
- 3 Commun Fin de course fermeture.
- 4 Fin de course fermeture.
- 5-6-7 Alimentation du moteur à 230V; le fil 6 est le commun.
- 8-9 Eclairage à 230V 40W (max).

AUTOBOX 3024 (24Vdc)

- 1 Commun Fin de course d'ouverture.
- 2 Fin de course de fermeture.
- 3 Commun Fin de course fermeture.
- 4 Fin de course fermeture.
- 5-6 Alimentation moteur à 24Vdc
- 7-8 Eclairage à 24V 10W (max).

UK

AUTOBOX 3000 (230Vac)

- 1 Common Opening limit switch.
- 2 Opening limit switch.
- 3 Common Closing limit switch.
- 4 Closing limit switch.
- 5-6-7 230V motor power supply; 6 is the common wire.
- 8-9 Courtesy light 230V 40W (max).

AUTOBOX 3024 (24Vdc)

- 1 Common Opening limit switch.
- 2 Opening limit switch.
- 3 Common Closing limit switch.
- 4 Closing limit switch.
- 5-6 24Vdc motor power supply.
- 7-8 Courtesy light 24V 10W (max).

E

AUTOBOX 3000 (230Vac)

- 1 Común de final de carrera en apertura.
- 2 Final de carrera apertura.
- 3 Común de final de carrera en cierre.
- 4 Final de carrera cierre.
- 5-6-7 Alimentación del motor de 230V; el 6 es el hilo común.
- 8-9 Lámpara de cortesia de 230 V 40W (max).

AUTOBOX 3024 (24Vdc)

- 1 Común de final de carrera en apertura.
- 2 Final de carrera apertura.
- 3 Común de final de carrera en cierre.
- 4-5 Final de carrera cierre.
- 6 Alimentación del motor de 24Vdc.
- 7-8 Lámpara de cortesia de 24V 10W (max).

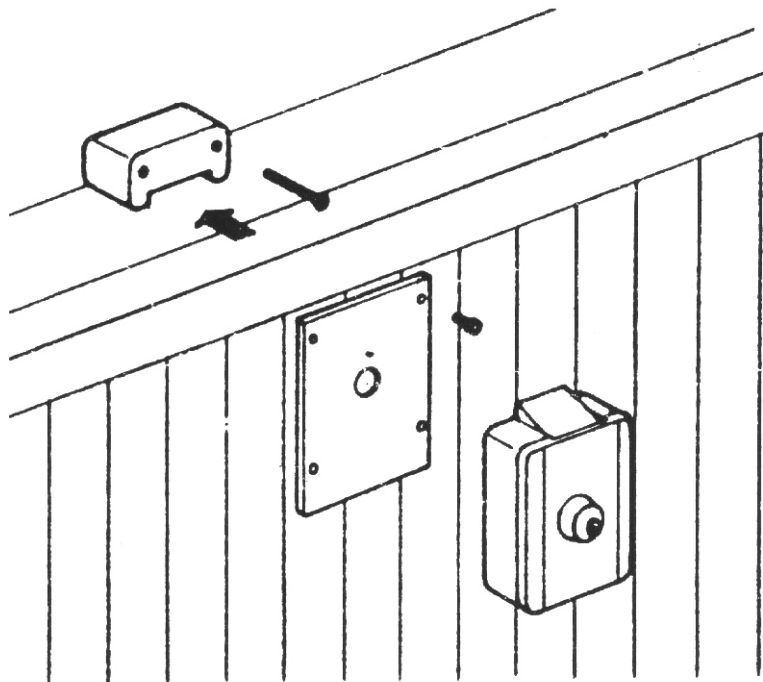
P

AUTOBOX 3000 (230Vac)

- 1 Comun Fim de curso de abertura.
- 2 Fim de curso de abertura.
- 3 Comun Fim de curso de fecho.
- 4 Fim de curso de fecho.
- 5-6-7 Alimentação do motor 230 V; o fio nº 6 é o comum.
- 8-9 Lámpada de cortesia 230V 40W (max).

AUTOBOX 3024 (24Vdc)

- 1 Comun Fim de curso de abertura.
- 2 Fim de curso de abertura.
- 3 Comun Fim de curso de fecho.
- 4-5 Fim de curso de fecho.
- 6 Alimentação do motor 24Vdc.
- 7-8 Lámpada de cortesia 24V 10W (max).

5 ELETTROSERRATURA**ELECTROSERRURE****ELECTROLOCK****ELECTROCERRADURA****FECHADURA ELÉCTRICA****6 MANOVRA MANUALE****MANOUVRE MANUELLE****MANUAL OPERATION****MANIOBRA MANUAL****MANOBRA MANUAL****I****DISPOSITIVO PER LA MANOVRA MANUALE INTERNA**

Innestare la chiave (1) nel dispositivo di sblocco (2), quindi ruotare la chiave (1) in senso orario fino a quando non si ferma senza forzarla ed eseguire la manovra manuale.

Per il ripristino ruotare la chiave (1) in senso antiorario fino a quando non si ferma senza forzarla ed estrarla dal dispositivo di sblocco (2).

ATTENZIONE: effettuare le operazioni per la manovra manuale con motore fermo.

F**DISPOSITIF POUR LA MANOEVRE MANUELLE INTERNE**

Enclencher la clé (1) dans le dispositif de déverrouillage (2), ensuite tourner la clé (1) dans le sens des aiguilles d'une montre jusqu'à ce qu'elle ne s'arrête sans la forcer et exécuter la manoeuvre manuelle.

Quant à son rétablissement tourner la clé (1) dans le sens inverse aux aiguilles d'une montre jusqu'à ce qu'elle ne s'arrête sans la forcer et la retirer du dispositif de déverrouillage (2).

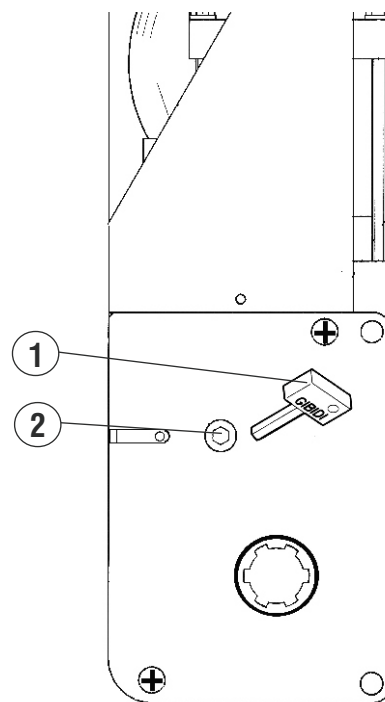
ATTENTION: effectuer les opérations pour la manoeuvre manuelle avec le moteur à l'arrêt.

UK**DEVICE FOR INTERNAL MANUAL OPERATION**

Insert the key (1) in the unlocking device (2), then turn the key (1) clockwise until it stops without forcing it and carry out the manual operation.

To reset turn the key (1) anticlockwise until it stops without forcing it and extract it from the unlocking device (2).

WARNING: Carry out the manual operations with the motor off.

**E****DISPOSITIVO PARA LA MANIOBRA MANUAL INTERNA**

Introducir la llave (1) en el dispositivo de desbloqueo (2), a continuación hacer girar la llave (1) en sentido horario hasta que se detenga sin forzarla y efectuar la maniobra manual.

Para obtener el restablecimiento hacer girar la llave (1) en sentido antihorario hasta que se detenga sin forzarla y extraerla del dispositivo de desbloqueo (2).

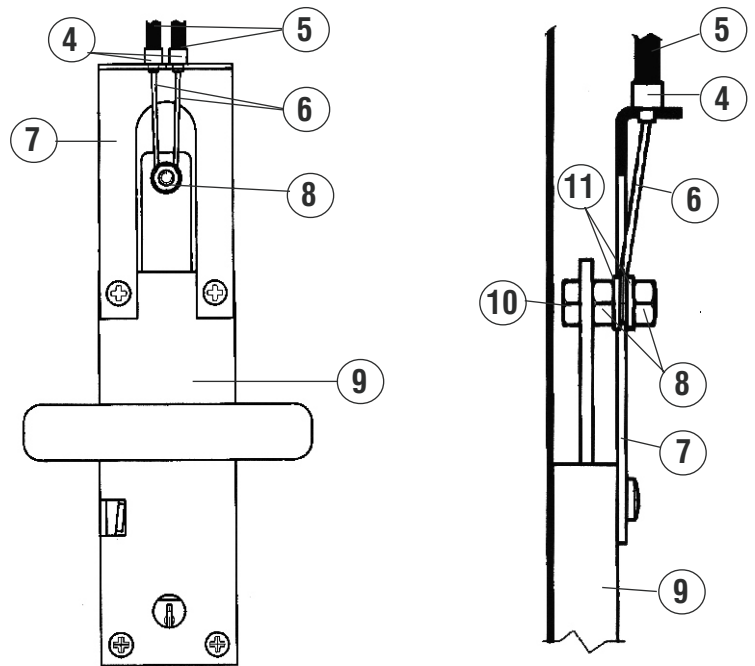
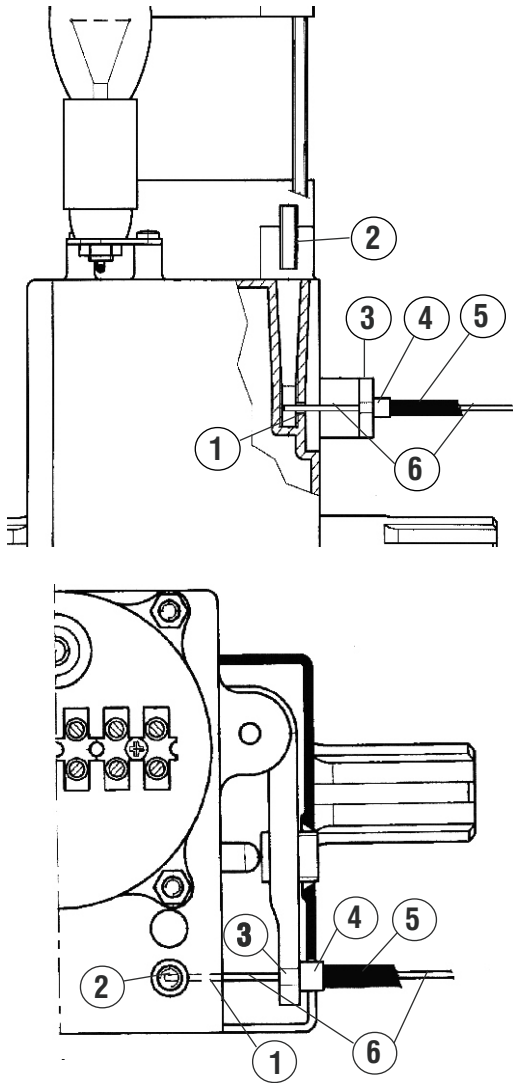
ATENCIÓN: Efectuar las operaciones para la maniobra manual con motor parado.

P**DISPOSITIVO DE MANOBRA MANUAL INTERNA**

Introduzir a chave (1) no dispositivo de desbloqueio (2) rodando-a completamente no sentido horário sem a forçar e a seguir efectuar a manobra manual.

Para restabelecer o modo automático rodar completamente a chave (1) no sentido anti-horário sem a forçar e a seguir extrai-la do dispositivo de desbloqueio (2).

ATENÇÃO: Efectuar as operações de manobra manual com o motor parado.



UK

DEVICE FOR EXTERNAL MANUAL OPERATION

- 1 Insert the steel cable (6) in the hole of the unlocking lever (3) and in the hole underneath (1) located on the operator.
- 2 Lock the cable (6) with the Allen grub screw (2).
- 3 Fit the sheath terminal (4) and the sheath (5) on the cable.
- 4 Cut the sheath (5) to the desired length and fit the second sheath terminal (4) to the opposite end.
- 5 Fix the bracket (7) to the lock of the overhead door (9) after having removed the locking rod of the overhead door and insert the cable and sheath terminal in the bracket hole (7).
- 6 Fasten the steel cable with screws (10), nuts (8) and washers (11) (as shown in the figure) to the unlocking lever of the overhead door with the lock in the closed position.
- 7 Turn the overhead-door handle to check functioning of the lock.

E

DISPOSITIVO PARA LA MANIOBRA MANUAL EXTERNA

- 1 Introducir el cable de acero (6) en el agujero de la palanca de desbloqueo (3) y en el agujero subyacente (1) presente en el operador.
- 2 Bloquear el cable (6) con la espiga de llave hexagonal (2).
- 3 Insertar el cabo de la funda (4) y la funda (5) en el cable.
- 4 Cortar la funda (5) del largo deseado e insertar el segundo cabo de la funda (4) en el extremo opuesto.
- 5 Fijar el soporte (7) a la cerradura de la basculante (9) después de haber retirado el asta de bloqueo de la basculante e introducir el cable y el cabo en el agujero del soporte (7).
- 6 Apretar el cable de acero mediante tornillo (10), tuercas (8) y arandelas (11), de la manera ilustrada en la figura, en la palanca de desenganche de la basculante con cerradura en posición cerrada.
- 7 Girar la manilla de la basculante para verificar el funcionamiento de desbloqueo.

P

DISPOSITIVO DE MANOBRA MANUAL EXTERNA

- 1 Introduzir o cabo de aço (6) no furo da alavanca de desbloqueio (3) e no furo do operador (1) que se encontra debaixo.
- 2 Bloquear o cabo (6) com o parafuso de chave hexagonal (2).
- 3 Introduzir o terminal (4) e o revestimento (5) no cabo.
- 4 Cortar o revestimento (5) ao comprimento desejado e introduzir o segundo terminal (4) na extremidade oposta.
- 5 Fixar o suporte (7) na fechadura da basculante (9) depois de ter extraído a haste de bloqueagem da basculante e enfiar o cabo e o terminal no furo do suporte (7).
- 6 Fixar o cabo de aço usando o parafuso (10), porcas (8) e arruelas (11), tal como ilustrado na figura, à alavanca de desenganche da basculante com a fechadura na posição fechada.
- 7 Rodar o manipulo da basculante para verificar o funcionamento do desbloqueio.

I

DISPOSITIVO PER LA MANOVRA MANUALE ESTERNA

- 1 Inserire il cavetto d'acciaio (6) nel foro della leva di sblocco (3) e nel foro sottostante (1) posto sull'operatore.
- 2 Bloccare il cavetto (6) con il grano a chiave esagonale (2).
- 3 Inserire il capoguaina (4) e la guaina (5) sul cavetto.
- 4 Tagliare la guaina (5) alla lunghezza desiderata ed inserire il secondo capoguaina (4) nell'estremità opposta.
- 5 Fissare la staffa (7) alla serratura della basculante (9) dopo aver tolto l'asta di bloccaggio della basculante ed infilare il cavetto e capoguaina nel foro della staffa (7).
- 6 Serrare il cavetto d'acciaio con vite (10) dadi (8) e rondelle (11) come mostrato in figura alla leva di sgancio della basculante con serratura in posizione chiuso.
- 7 Ruotare la maniglia della basculante per verificare la funzionalità dello sblocco.

F

DISPOSITIF POUR LA MANOEUVRE MANUELLE EXTERNE

- 1 Emboîter le câble en acier (6) dans le trou du levier de déverrouillage (3) et dans le trou sous-jacent (1) logé sur l'opérateur.
- 2 Bloquer le câble (6) à l'aide de l'ergot à clé hexagonale (2).
- 3 Emboîter la tête de gaine (4) et la gaine (5) sur le câble.
- 4 Couper la gaine (5) à la longueur souhaitée et emboîter la deuxième tête de gaine (4) dans l'extrémité opposée.
- 5 Fixer l'étrier (7) à la serrure de la porte basculante (9) après avoir enlevé la tige de blocage de la porte basculante et enfiler le câble et la tête de gaine dans le trou de l'étrier (7).
- 6 Serrer le câble en acier à l'aide de la vis (10), des écrous (8) et des rondelles (11), comme il est indiqué à la figure, au levier de déverrouillage de la porte basculante avec la serrure en position «fermée».
- 7 Tourner la poignée de la porte basculante afin de vérifier le bon fonctionnement du déverrouillage.

Dichiarazione di conformità CE

Il fabbricante:

GI.BI.DI. S.r.l.

Via Abetone Brennero, 177/B,
46025 Poggio Rusco (MN) ITALY

Dichiara che i prodotti:

Operatori elettromeccanici: AUTOBOX 3000, 3024

Sono conformi alle seguenti Direttive CEE:

- **Direttiva LVD 2006/95/CE e successive modifiche;**
- **Direttiva EMC 2004/108/CE e successive modifiche;**

e che sono state applicate le seguenti norme armonizzate:

- **EN61000-6-1, EN61000-6-3, EN60335-1**

Data 11/11/13

Il Rappresentante Legale
Michele Prandi



CE Declaration of conformity

The manufacturer:

GI.BI.DI. S.r.l.

Via Abetone Brennero, 177/B,
46025 Poggio Rusco (MN) ITALY

Declares that the products:

Electromechanical operators: AUTOBOX 3000, 3024

Are in conformity with the following CEE Directives:

- **LVD Directive 2006/95/CE and subsequent amendments;**
- **EMC Directive 2004/108/CE and subsequent amendments;**

and that the following harmonised standards have been applied:

- **EN61000-6-1, EN61000-6-3, EN60335-1**

Date 11/11/13

The legal Representative
Michele Prandi



Déclaration de conformité CE

La société:

GI.BI.DI. S.r.l.

Via Abetone Brennero, 177/B,
46025 Poggio Rusco (MN) ITALY

Déclare que les produits:

Opérateurs electromecaniques: AUTOBOX 3000, 3024

Sont en conformité avec les exigences des Directives CEE:

- **Directive LVD 2006/95/CE et ses modifications;**
- **Directive EMC 2004/108/CE et ses modifications;**

et que les normes harmonisées suivantes ont été appliquées:

- **EN61000-6-1, EN61000-6-3, EN60335-1**

Date 11/11/13

Le Représentant Légal
Michele Prandi



Declaración de conformidad CE

El fabricante:

GI.BI.DI. S.r.l.

Via Abetone Brennero, 177/B,
46025 Poggio Rusco (MN) ITALY

Declara que los productos:

Operadores electromecánicos: AUTOBOX 3000, 3024

Cumplen la siguiente Directiva CEE:

- **Directiva LVD 2006/95/CE y modificaciones sucesivas;**
- **Directiva EMC 2004/108/CE y modificaciones sucesivas;**

y que se han aplicado las siguientes normas armonizadas:

- **EN61000-6-1, EN61000-6-3, EN60335-1**

Fecha 11/11/13

El Representante Legal
Michele Prandi



CE-Konformitätserklärung

Der Hersteller:

GI.BI.DI. S.r.l.

Via Abetone Brennero, 177/B,
46025 Poggio Rusco (MN) ITALY

Erklärt, dass die Produkte:

Elektromechanischer antriebe: AUTOBOX 3000, 3024

Den folgenden CEE-Richtlinien entsprechen:

- **LVD-Richtlinie 2006/95/CE und nachfolgende Änderungen;**
- **EMV-Richtlinie 2004/108/CE und nachfolgende Änderungen;**

und dass die nachfolgenden harmonisierten Vorschriften angewendet wurden:

- **EN61000-6-1, EN61000-6-3, EN60335-1**

Data 11/11/13

Der gesetzliche Vertreter
Michele Prandi



Declaração de conformidade CE

O fabricante:

GI.BI.DI. S.r.l.

Via Abetone Brennero, 177/B,
46025 Poggio Rusco (MN) ITALY

Declara que os produtos:

operadores electromecânicos: AUTOBOX 3000, 3024

Estão em conformidade com as seguintes Directivas CEE:

- **Directiva LVD 2006/95/CE e alterações posteriores;**
- **Directiva EMC 2004/108/CE e alterações posteriores;**

e que foram aplicadas as seguintes normas harmonizadas:

- **EN61000-6-1, EN61000-6-3, EN60335-1**

Data 11/11/13

O Representante legal
Michele Prandi



CE-Conformiteitsverklaring

De fabrikant:

GI.BI.DI. S.r.l.

Via Abetone Brennero, 177/B,
46025 Poggio Rusco (MN) ITALY

Verklaart dat de producten:

Elektromechanische opener: AUTOBOX 3000, 3024

Conform de volgende CEE-richtlijnen zijn:

- **Richtlijn LVD 2006/95/CE en daaropvolgende wijzigingen;**
- **Richtlijn EMC 2004/108/CE en daaropvolgende wijzigingen;**

en dat de volgende geharmoniseerde normen werden toegepast:

- **EN61000-6-1, EN61000-6-3, EN60335-1**

Datum 11/11/13

De Wettelijke Vertegenwoordiger
Michele Prandi



GIBIDI

GI.BI.DI. S.r.l.

Via Abetone Brennero, 177/B

46025 Poggio Rusco (MN) - ITALY

Tel. +39.0386.52.20.11

Fax +39.0386.52.20.31

E-mail: comm@gibidi.com

Numero Verde: 800.290156



www.gibidi.com