

SYSTEMEN VOOR DRAAIHEKKEN

**G:B:D:**  
CREATIVE AUTOMATIONS

BENELUX

**GROUND**

**230-24V**



FOTO TATE AUTOMATIONS



Ondergrondse elektromechanische opener op 230 Vac en 24 Vdc voor draaihekken van middelgrote afmetingen en gewicht voor residentieel en intensief gebruik.

## EENVOUDIG TE INSTALLEREN

Dankzij de speciale zelfdragende fundatiekast. Gebruik van de opener zowel links als rechts en voorgemonteerde toebehoren.

## STIL EN SNEL

Slechts 12 seconden om de poort te openen! Uiterst stil dankzij de geselecteerde materialen en de verfijnde afwerking van de tandwielen. In de 24 Vdc versie is het mogelijk om de openingssnelheid aan te passen.

## TECHNOLOGISCH EN VEILIG

GROUND is volledig gebouwd in staal en aluminiumbrons, robuust en langdurig betrouwbaar. In de 24 Vdc versie kan de gevoeligheid van de inklebbeveiliging ingesteld worden om de installatie veiliger te maken zoals vastgesteld door de EN 12453 normen. De ontgrendelingsleutel is met een Europees profiel.

## EEN COMPLETE EN BETROUWBARE REEKS

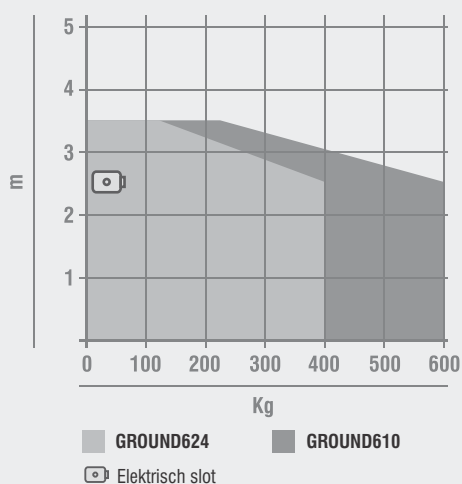
GROUND voldoet aan alle esthetische eisen van uw poort en is langdurig betrouwbaar, dankzij de volledig gelakte reductorblok die de opener beschermt tegen weersinvloeden en vervuiling.

## TECHNISCHE EIGENSCHAPPEN

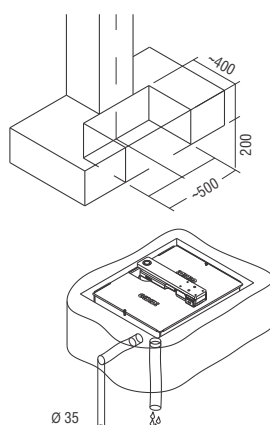
	GROUND610	GROUND624
Gebruik - Frequentie	RESIDENTIEEL - 30%	INTENSIEF - INTENSIEF
Motorspanning	230 Vac - 50/60 Hz	24 Vdc
Opgenomen vermogen	400W	150W
Beschermingsgraad	IP67	IP67
Snelheid draaias	7°/sec	7°/sec
Maximale duwkracht	530 Nm	320 Nm
Krachtregeling	ELEKTRONISCH	ELEKTRONISCH
Snelheidsregeling	ELEKTRONISCH	ELEKTRONISCH
Maximale vleugelbreedte	3,5 m *	3,5 m *
Maximale rotatiehoek	110°	110°
Werkings temperatuur	-20°C +60°C	-20°C +60°C
Encoder / Eindschakelaar	OPTIONEEL EINDSCHAKELAAR	EINDSCHAKELAAR O/F

\* Bij gesloten poorten of poorten met geperforeerde platen is het aan te raden een elektrisch slot te gebruiken

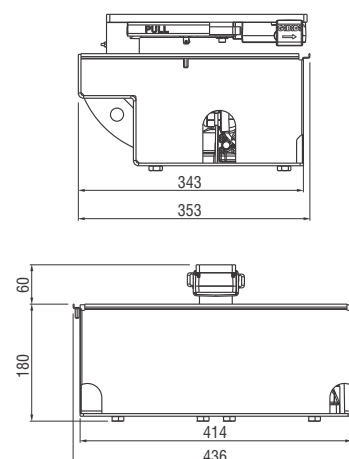
### GEbruIKSDIAGRAM



### MONTAGE AFMETINGEN



### AFMETINGEN



		Code
<b>1A</b>	<b>GROUND610</b> 230 Vac - zonder elektronische eindschakelaars	<b>20030</b>
<b>1B</b>	<b>GROUND624</b> 24 Vdc - met elektronische eindschakelaars	<b>20034</b>

\* Technische eigenschappen van de besturingen, zie pagina 84 - 85 - 86 - 87

## TOEBEHOREN



**AJ49300**  
Zelfdragende fundatiekast kataforese met ontgrendelingssysteem en euro cilinder, deksel inbegrepen



**AJ00940**  
Elektronische eindschakelaars te gebruiken met Ba230 + BA24



**AJ01482**  
Kit batterijen voor BA24  
Batterijen inbegrepen



**AJ00632** Elektrisch slot voor draaihekken, cilinder met 3 sleutels, 12 Vdc - 24 Vdc  
(zie pagina 132 voor de tegen- en grondplaat)

**AJ00642**

## BESTURINGEN



**AS05950**  
**F4 PLUS**  
GROUND610  
Elektronische besturing voor 1 of 2 openers



**AS05581**  
**BA230**  
GROUND610  
Elektronische besturing voor 1 of 2 openers



**AS05060**  
**BA100**  
GROUND610  
Elektronische besturing voor 1 opener



**AS05591**  
**BA24**  
GROUND624  
Elektronische besturing voor 1 of 2 openers

								Code					
KIT GROUND610	1A	x2	2	x2	3A	x1	4	x1	5	x2	6	x1	K608/BF
KIT GROUND624	1B	x2	2	x2	3B	x1	4	x1	5	x2	6	x1	K625/BF

## KIT BESTAANDE UIT:

<b>1A</b>	20030 /	GROUND610	<b>3B</b>	AS05591 /	BA24 - Elektronische besturing voor 1 of 2 openers
<b>1B</b>	20034 /	GROUND624	<b>4</b>	AU02910 /	Ontvangerprint 433 Mhz, 2 kanalen
<b>2</b>	AJ49300 /	2 zelfdragende fundatiekasten kataforese	<b>5</b>	AU03100 /	Zender MAKO 433 MHz, 4 kanalen, zwart
<b>3A</b>	AS05950 /	F4 PLUS - Elektronische besturing voor 1 of 2 openers	<b>6</b>	AU02250 /	Set opbouw fotocellen

## INSTALLATIE SCHEMA

