



SYSTEMEN VOOR DRAAIHEKKEN
SYSTÈMES POUR PORTAILS BATTANTS

G:B:D
CREATIVE AUTOMATIONS

BENELUX

KUDA200

24V

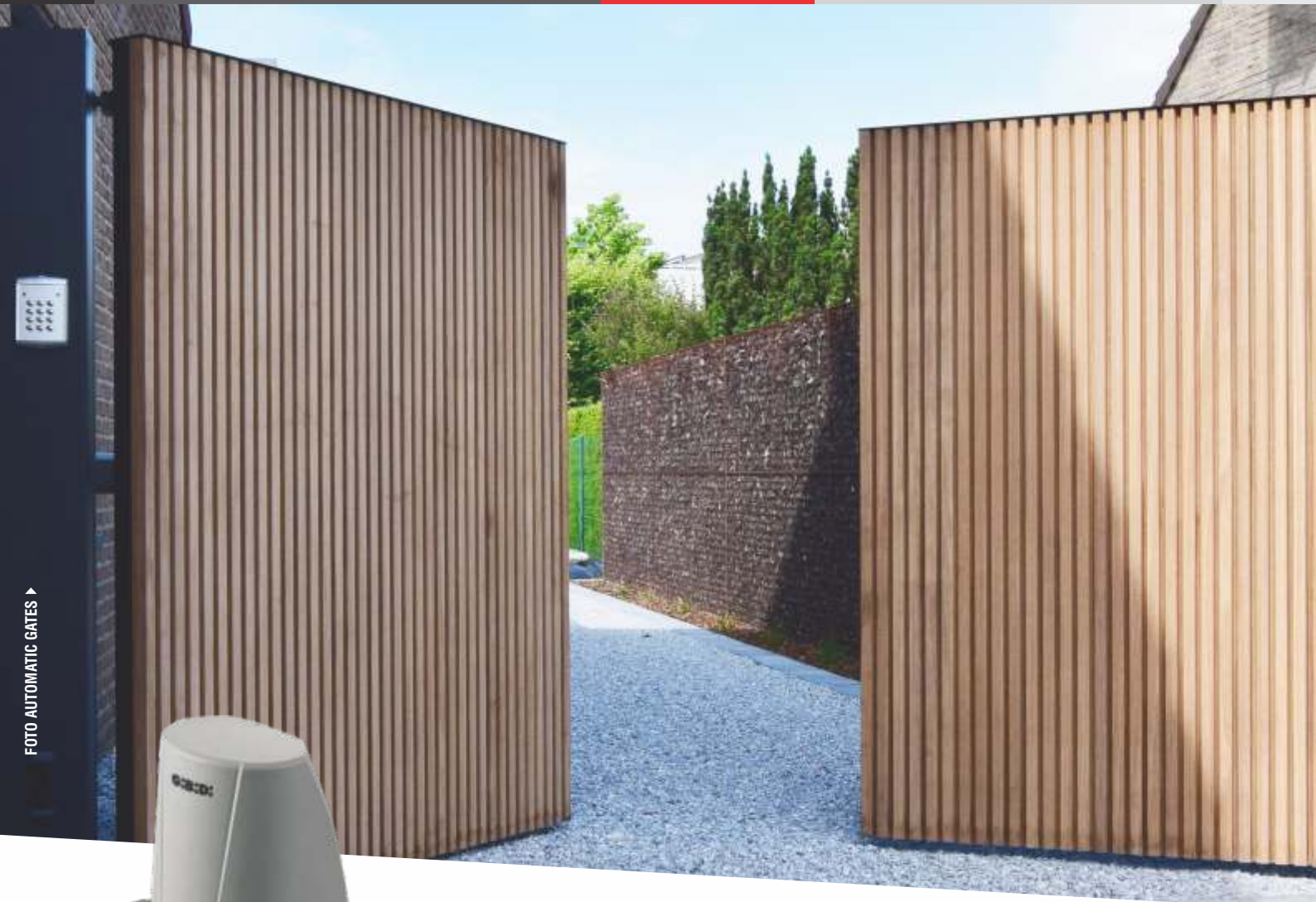


FOTO AUTOMATIC GATES ▶





KUDA200

24V

Elektromechanische opener op 24 Vdc met encoder voor draaihekken van kleine afmetingen en gewicht voor residentieel gebruik.

EENVOUDIG TE INSTALLEREN

Dankzij de verstelbare beugels is het niet nodig om te lassen. De elektronische besturing biedt de volledig zelflerende functie aan.

STIL EN SNEL

Vervaardigd met tandwielen van staal en aluminiumbrons en speciale polymeren. Deze combinatie maakt het mogelijk om een hoge en instelbare bewegingssnelheid te beheren.

TECHNOLOGISCH EN VEILIG

Ingebouwde encoder technologie. Dankzij de GIBIDI besturing die voorzien is van alle ingangen voor veiligheidsvoorzieningen, inclusief de encoder sensor voor het aanpassen van de geïntegreerde gevoeligheid van de inklemebeveiliging, voldoet men aan het hoogste niveau van veiligheid zoals bepaald in de EN 12453 normen.

ONTWERP

De meest compacte van zijn categorie met een conisch en eenvoudig ontwerp geschikt voor elke soort poort.

ANTI BLACK-OUT

De optionele batterijkkit kan de opening en sluiting van de poort zelfs bij langere stroomonderbrekingen garanderen.

Opérateur électromécanique en 24 Vdc avec encodeur, pour portails battants de petits dimensions et poids, pour utilisation résidentielle.

FACILE A INSTALLER

Grâce aux brides réglables sans nécessité de souder. La platine de commande offre la fonction d'auto-apprentissage complète.

SILENCIEUX ET RAPIDE

Réalisé avec engrenages en acier, bronze-aluminium et polymères spéciaux. Cette combinaison permet de gérer une vitesse de mouvement élevée et réglable.

TECHNOLOGIQUE ET SUR

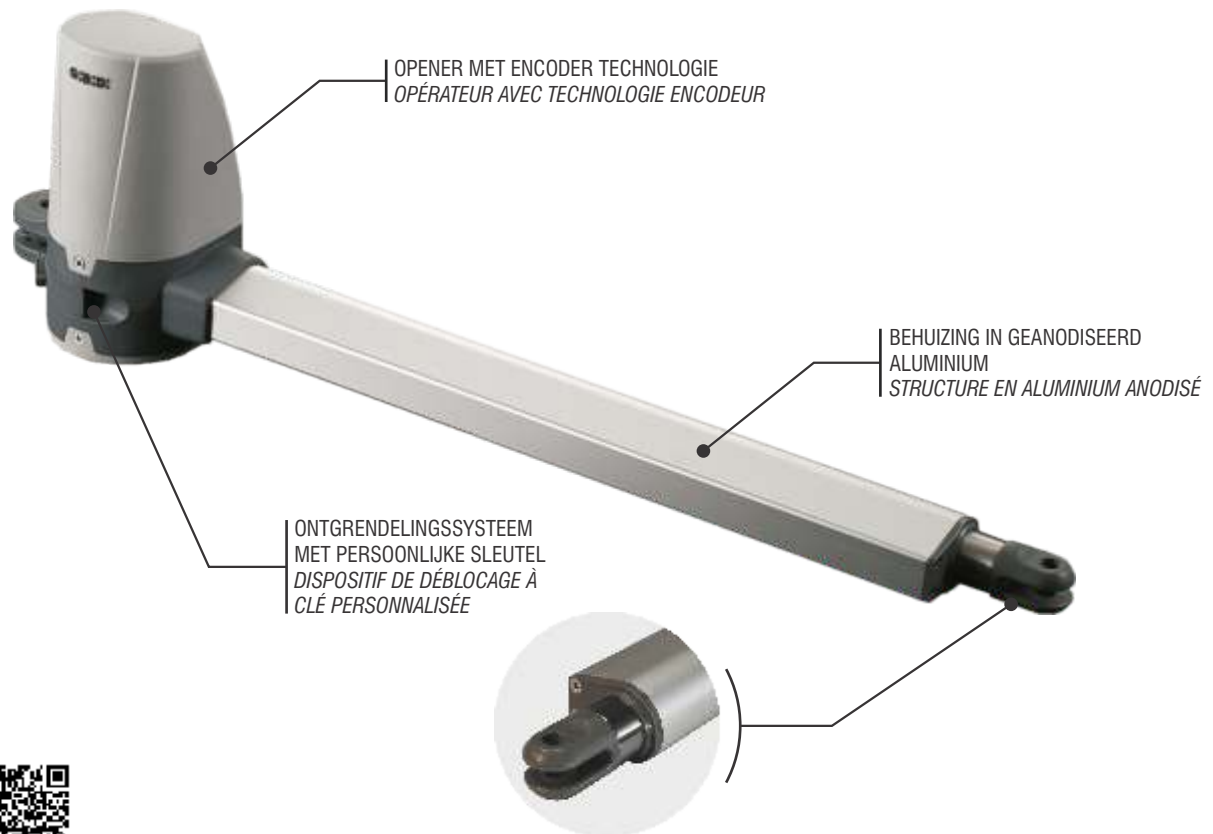
Encodeur intégré. L'utilisation avec platine de commande GIBIDI, pourvu de toutes les entrées pour les dispositifs de sécurité, inclus le senseur encodeur pour le réglage de la sensibilité anti-écrasement intégrée, permet de rejoindre le plus haut niveau de sécurité, comme prévu par la norme EN 12453.

DESIGN

Le plus compact de son catégorie avec un design effilé et simple, apte pour tout type de portail.

ANTI BLACK-OUT

Le pratique kit batteries optionnel permet d'assurer la fonctionnalité du portail même en cas de black-out.



ALUMINIUM BEUGEL VOORAAN
SUPPORT AVANT EN ALUMINIUM

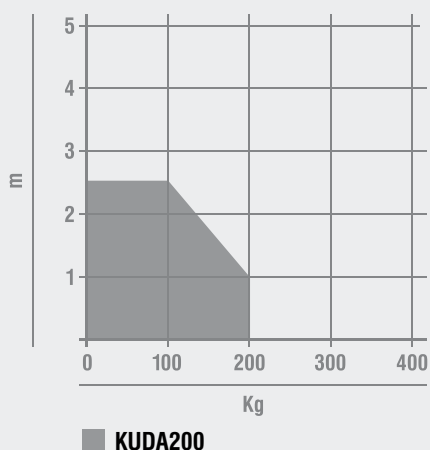


TECHNISCHE EIGENSCHAPPEN
CARACTÉRISTIQUES TECHNIQUES

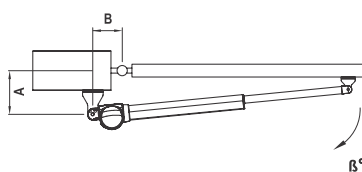
	KUDA200
Gebruik - Frequentie <i>Utilisation - Fréquence</i>	RESIDENTIEEL - INTENSIEF RÉSIDENTIEL - INTENSIF
Motorspanning <i>Alimentation moteur</i>	24 Vdc
Opgenomen vermogen <i>Puissance absorbée</i>	100 W
Beschermingsgraad <i>Degré de protection</i>	IP44
Openingsnelheid poort <i>Vitesse d'ouverture portail</i>	20 mm/sec
Maximale slaglengte <i>Course tige maximum</i>	400 mm
Maximale duwkracht <i>Force poussée maximum</i>	1500 N
Krachtregeling <i>Réglage de la force</i>	ELEKTRONISCH ÉLECTRONIQUE
Maximale vleugelbreedte <i>Largeur vantail maximum</i>	2,5 m *
Werkings temperatuur <i>Température de fonctionnement</i>	-20°C + 60°C
Encoder / Eindschakelaar <i>Encodeur / Fin de course</i>	ENCODER ENCODEUR

* Bij gesloten poorten of poorten met geperforeerde platen is het aan te raden een elektrisch slot te gebruiken
En cas d'application sur des portails pleines/à panneau creux, il est conseillé d'utiliser une électroserrure

GEBRUIKSDIAGRAM
DIAGRAMME D'APPLICATION



MONTAGE AFMETINGEN
CÔTES D'INSTALLATION



	β	A	B
KUDA200	90°	200	200
KUDA200	110°	190	190

AFMETINGEN
DIMENSIONS

