



SYSTEMEN VOOR GARAGEPOORTEN
SYSTÈMES POUR PORTES DE GARAGE

G:B:D
CREATIVE AUTOMATIONS

BENELUX

TAIMEN

24V





TAIMEN

24V

Opener op 24 Vdc voor binnenblijvende, buitengaande en sectionale garagepoorten van kleine en middelgrote afmetingen voor residentieel gebruik.

EENVOUDIG TE INSTALLEREN

Dit dankzij de voorgemonteerde aandrijfrail en het instelbare bevestigingssysteem. De zelflerende procedure vergemakkelijkt het programmeren van het systeem.

STIL EN SNEL

Echt stil dankzij het gebruik van hoogwaardige materialen in de bewegende motor.

TECHNOLOGISCH EN VEILIG

TAIMEN staat echt voorop dankzij de nieuwe digitale besturingseenheid. Bovendien is de besturing voorzien van een adaptief systeem van inklebbeveiliging en is het mogelijk om enkele veiligheidsvoorzieningen aan te sluiten zoals bepaald in de EN 12453 normen. Het ontgrendelingsysteem is gemakkelijk te bedienen en maakt het mogelijk om de poort te sluiten en terug te vergrendelen bij een stroomonderbreking.

EEN COMPLETE EN BETROUWBARE REEKS

TAIMEN kan worden uitgerust met de optionele batterijkijt voor het openen van de poort in geval van stroomuitval. Beugels en schroeven volledig gelakt om de esthetiek van het systeem gedurende lange tijd te behouden.

Automation à traction en 24 Vdc pour portes basculantes et sectionnelles de petites et moyennes dimensions, pour utilisation résidentielle.

FACILE A INSTALLER

Grâce à la guide opérateur pré-assemblée et au système de fixation complètement réglable. La procédure d'auto-apprentissage facilite même la programmation du système.

SILENCIEUX ET RAPIDE

Vraiment silencieux grâce à l'opérateur qui se mouve par translation et à l'utilisation de matériaux de haute qualité.

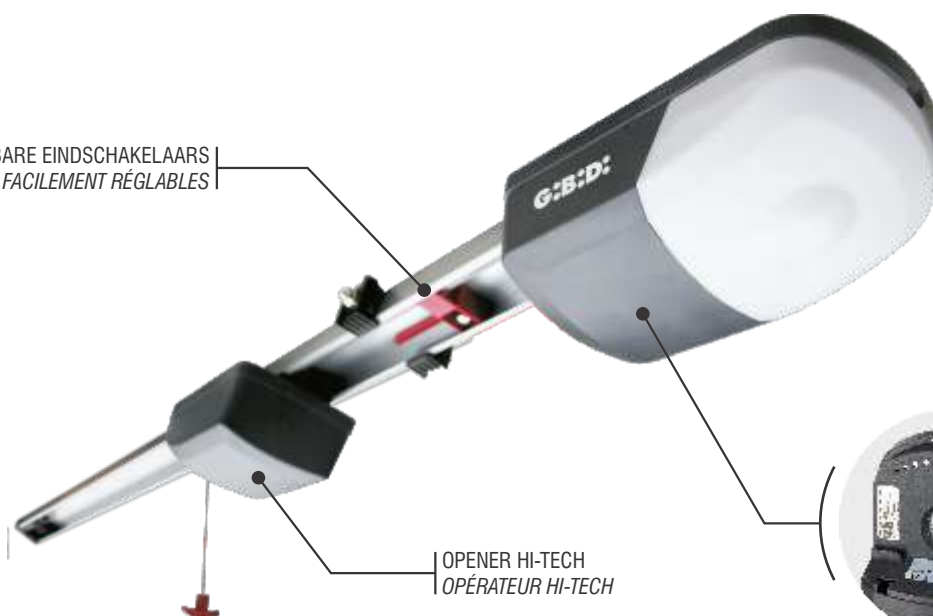
TECHNOLOGIQUE ET SUR

TAIMEN, avec la nouvelle platine de commande digitale, est vraiment à l'avant-garde. En plus il est équipé du système anti-écrasement adaptif et il est possible de connecter des dispositifs de sécurité, comme prévu par la norme EN 12453. Le déverrouillage est facile à utiliser et permet de fermer la porte, même en absence de courant, et de la bloquer de nouveau.

UNE GAMME COMPLETE ET FIABLE

TAIMEN peut être équipé du kit batteries optionnel pour l'ouverture d'urgence en cas de black-out. Brides et vis complètement vernis pour maintenir inaltérée l'esthétique du système pendant de nombreuses années.

REGELBARE EINDSCHAKELAARS
FINS DE COURSE FACILEMENT RÉGLABLES



OPENER HI-TECH
OPÉRATEUR HI-TECH



ELEKTRONISCHE BESTURING
MET INGEBOUWDE LED GARAGEVERLICHTING
PLATINE DE COMMANDE AVEC ÉCLAIRAGE
À LED INTÉGRÉ

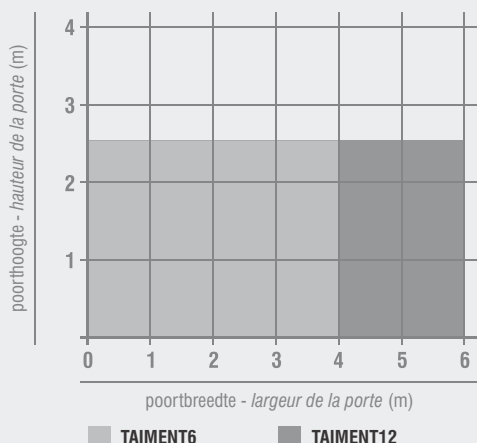




TECHNISCHE EIGENSCHAPPEN
CARACTÉRISTIQUES TECHNIQUES

	TAIMENT6	TAIMENT12
Gebruik - Frequentie <i>Utilisation - Fréquence</i>	RESIDENTIEEL - 30 % <i>RÉSIDENTIEL - 30 %</i>	RESIDENTIEEL - 30 % <i>RÉSIDENTIEL - 30 %</i>
Motorspanning <i>Alimentation moteur</i>	24 Vdc	24 Vdc
Opgenomen vermogen <i>Puissance absorbée</i>	80W	140W
Beschermingsgraad <i>Degré de protection</i>	IP20	IP20
Maximale duwkracht <i>Force poussée maximum</i>	600 N	1200 N
Krachtregeling <i>Réglage de la force</i>	ELEKTRONISCH <i>ÉLECTRONIQUE</i>	ELEKTRONISCH <i>ÉLECTRONIQUE</i>
Snelheidsregeling <i>Réglage de la vitesse</i>	JA <i>OUI</i>	JA <i>OUI</i>
Maximale poortoppervlakte <i>Surface de la porte maximum</i>	10 M ²	15 M ²
Hoogte van de poort <i>Hauteur de la porte</i>	2,5 M	2,5 M
Werkings temperatuur <i>Température de fonctionnement</i>	-20°C +60°C	-20°C +60°C
Ingebouwde garageverlichting <i>Éclairage de courtoise intégré</i>	JA met LED <i>OUI avec LED</i>	JA met LED <i>OUI avec LED</i>
Snelheid van de poort <i>Vitesse de la porte</i>	Regelbaar max. 125 mm/sec <i>Réglable max. 125 mm/sec</i>	Regelbaar max. 125 mm/sec <i>Réglable max. 125 mm/sec</i>
Vertragingen <i>Ralentissements</i>	JA <i>OUI</i>	JA <i>OUI</i>

GEBRUIKSDIAGRAM
DIAGRAMME D'APPLICATION



AFMETINGEN
DIMENSIONS

