

:SNAPPER



SNAPPER 250

Motoriduttore elettromeccanico
ISTRUZIONI PER L'INSTALLAZIONE

Electromechanical gearmotor
INSTRUCTIONS FOR INSTALLATION

Motoréducteur électromécanique
INSTRUCTIONS POUR L'INSTALLATION

Motorreductor electromecánico
INSTRUCCIONES PARA LA INSTALACIÓN

Elektromechanische reductiermotor
INSTRUCTIES VOOR DE INSTALLATIE

Elektromechanischer Getriebemotor
MONTAGEANLEITUNG

IT

UK

FR

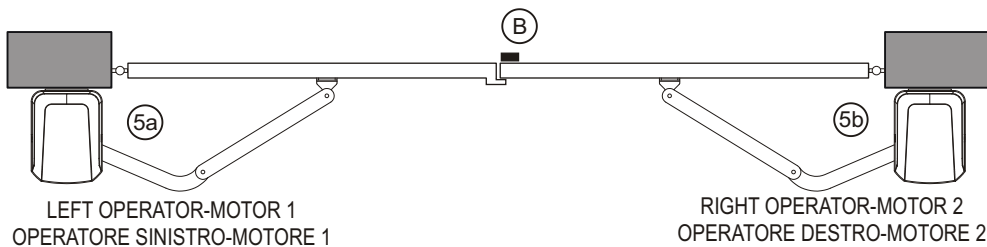
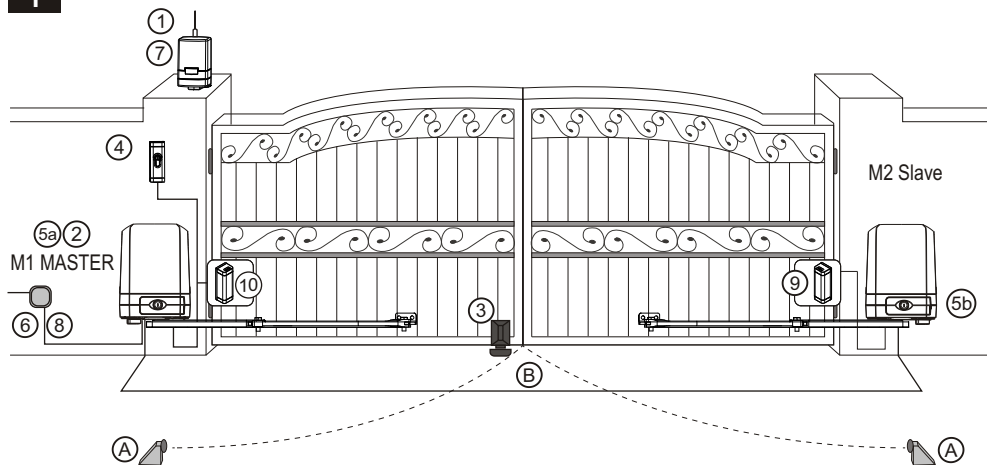
ES

NL

DE

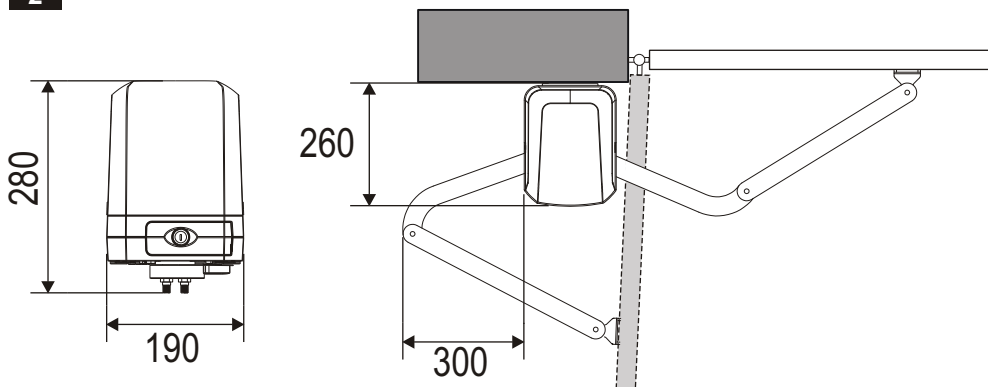
IMPIANTO TIPO / TYPICAL INSTALLATION

1



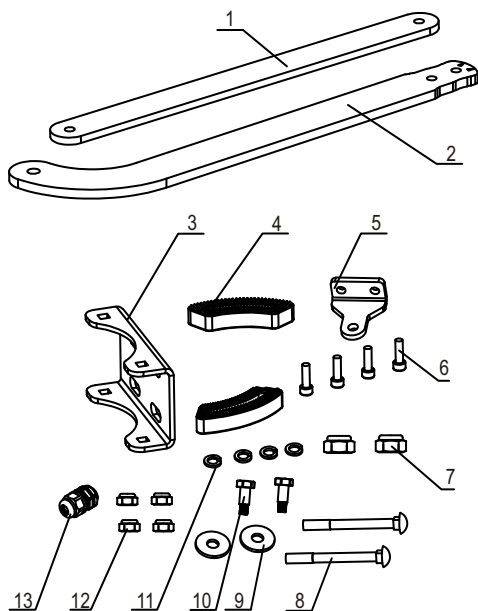
DIMENSIONI OPERATORE / OPERATOR DIMENSIONS

2



COMPONENTI / PARTS

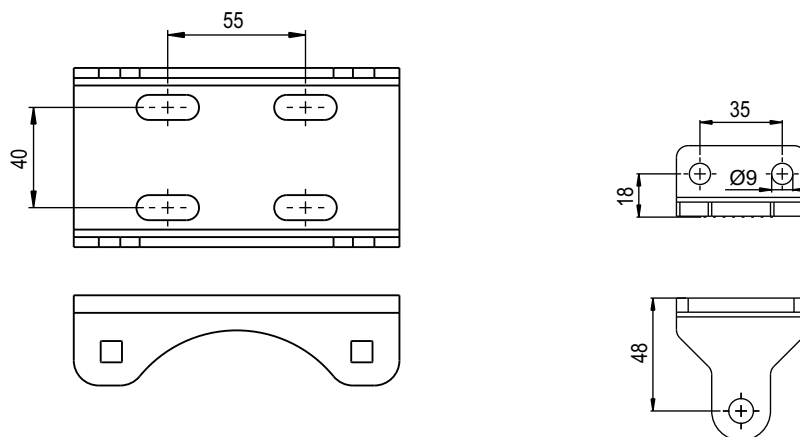
3



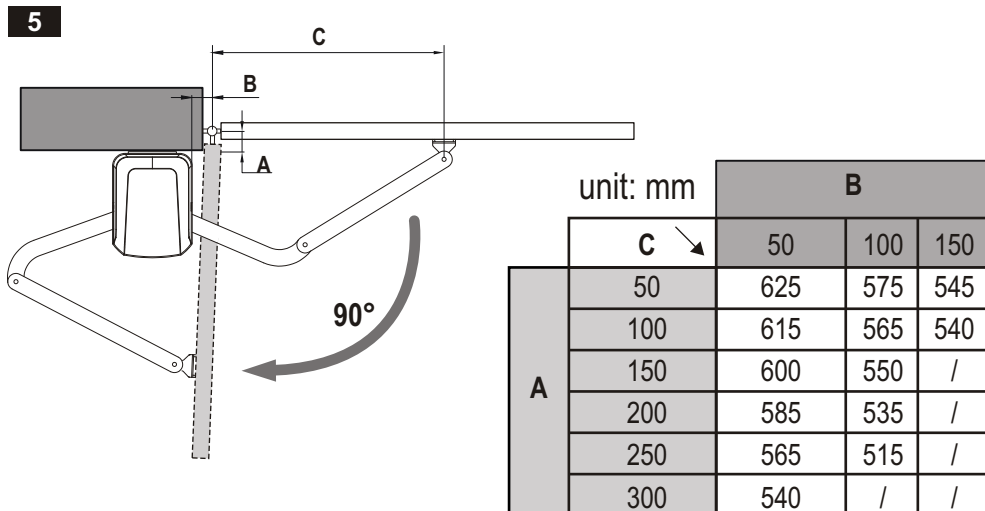
1	Braccio dritto - Straight arm	1pce
2	Braccio curvo - Curved arm	1pce
3	Piastra fissaggio a U - U-shaped fixing plate	1pce
4	Fermi meccanici - Mechanical stopper	2pcs
5	Staffa fissaggio anteriore - Front-end fixing bracket	1pce
6	Viti M6 - M6 Screws	4pcs
7	Dadi M10 - M10 nuts	2pcs
8	Viti M8 sottotesta quadro - M8 cup square screws	2pcs
9	Rondelle M10 - M10 Washer	2pcs
10	Viti a colletto M8 - M8 Shoulder screw	2pcs
11	Rondelle elastiche M6 - M6 spring washer	4pcs
12	Dado M8 - M8 nut	4pcs
13	Pressacavo G3/8" - G3/8" Cable gland	1pce

STAFFE / BRACKETS

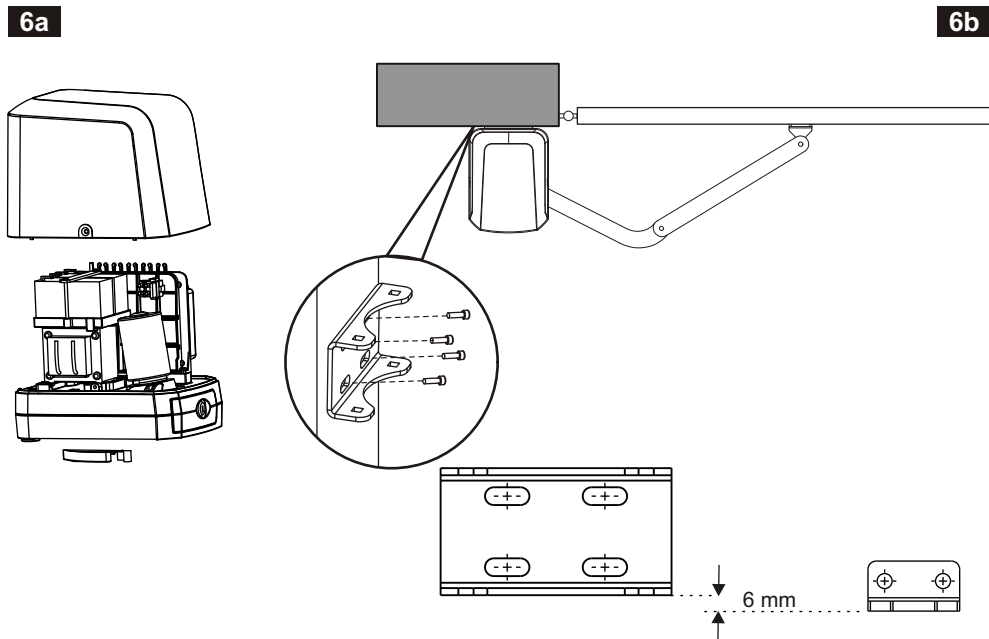
4



QUOTE INSTALLATIVE / INSTALLATION DIMENSIONS

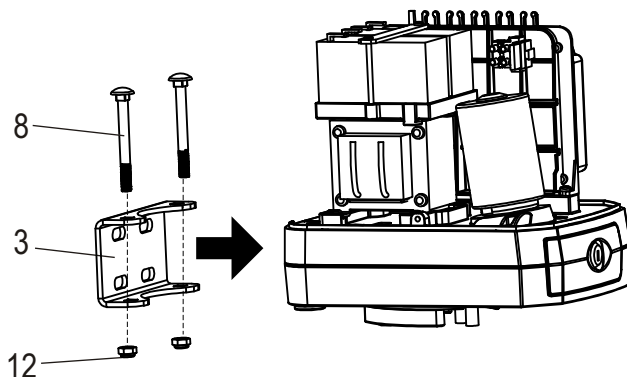


INSTALLAZIONE OPERATORE / OPERATOR INSTALLATION

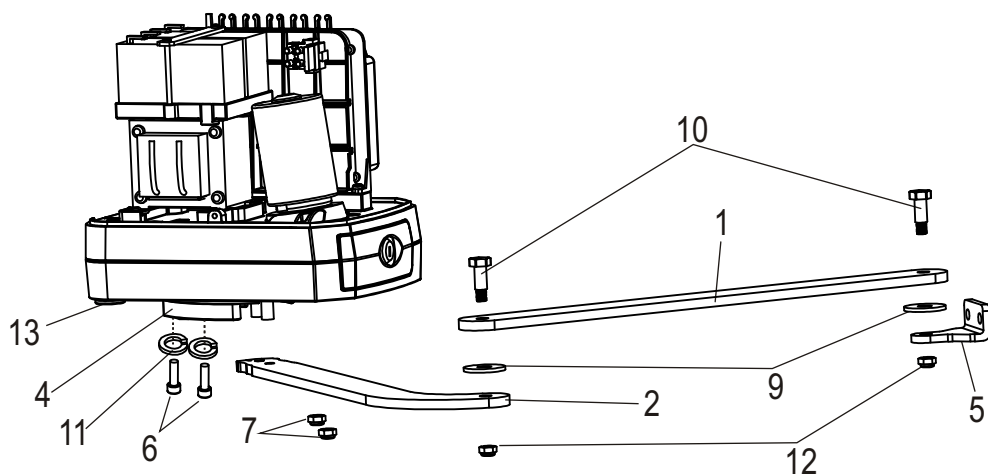


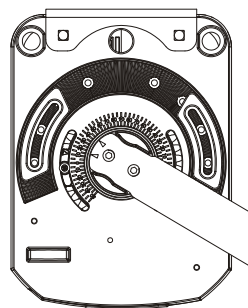
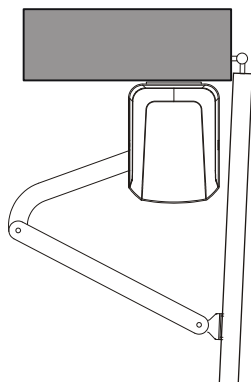
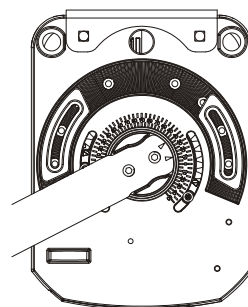
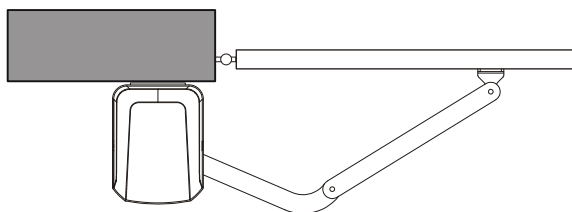
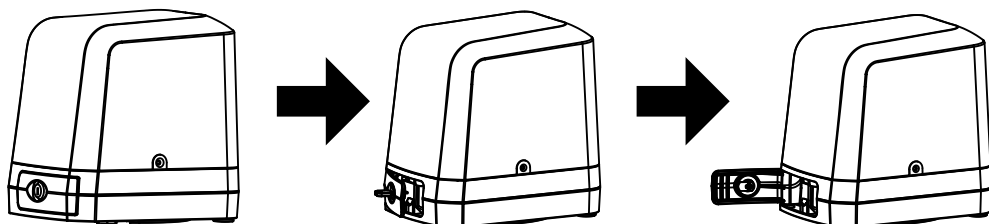
INSTALLAZIONE OPERATORE / OPERATOR INSTALLATION

6c



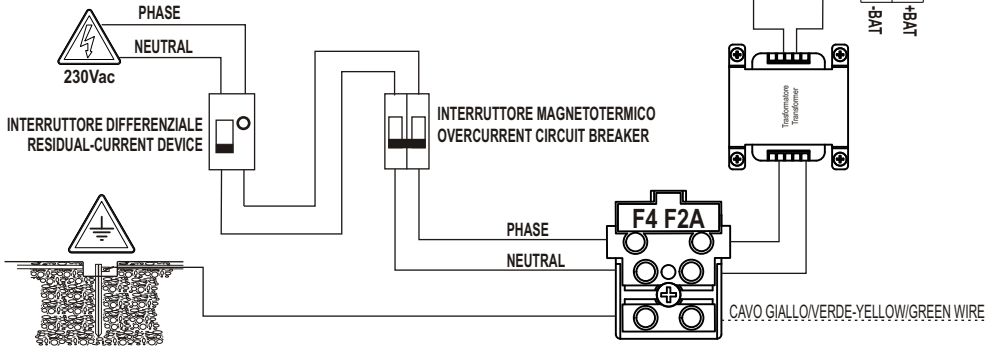
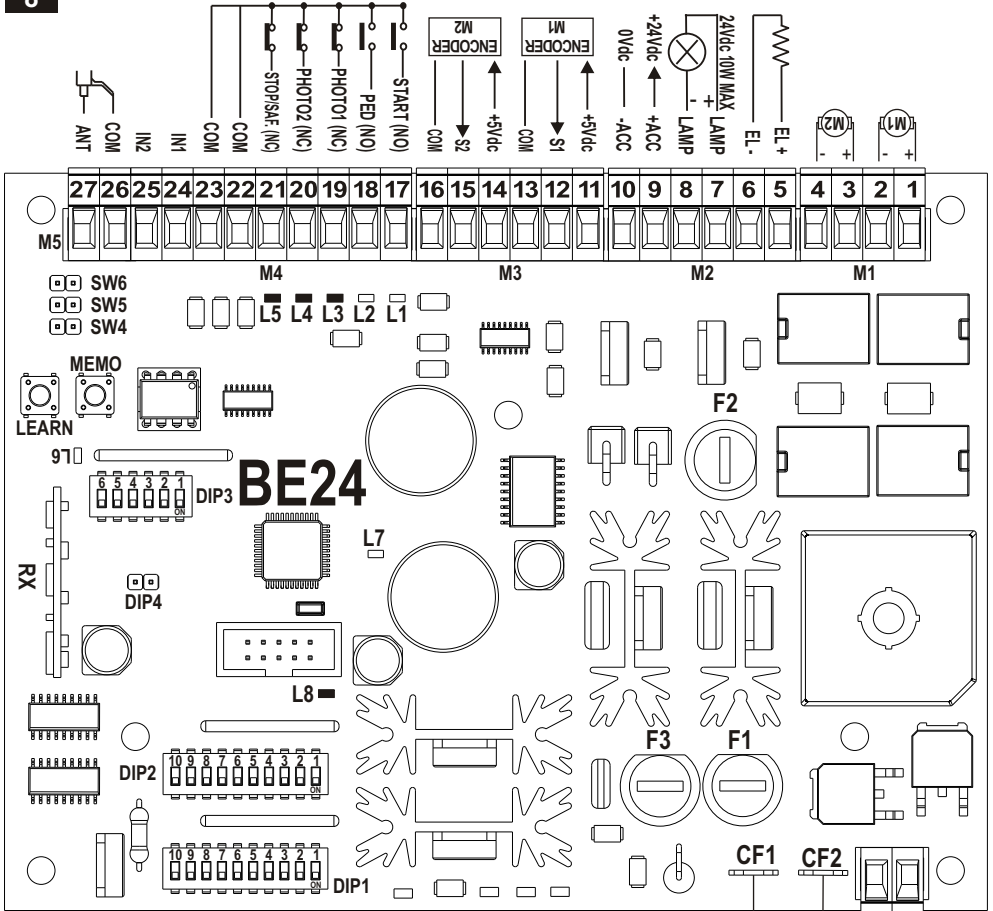
6d



INSTALLAZIONE OPERATORE / OPERATOR INSTALLATION**6e****6f****MANOVRA DI SBLOCCO / UNLOCK MANEUVERE****7**

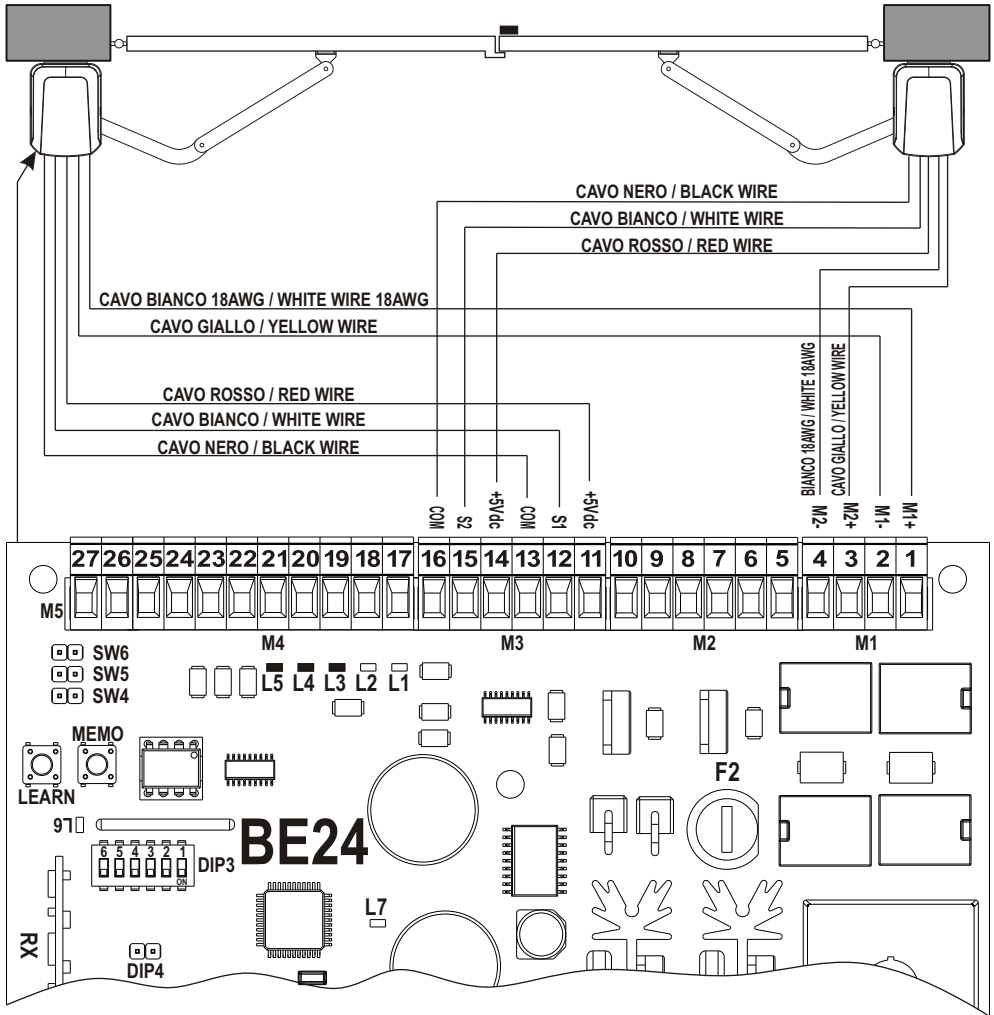
COLLEGAMENTI ELETTRICI / ELECTRICAL CONNECTIONS

8



CABLAGGIO CON ENCODER / WIRING WITH ENCODER

9

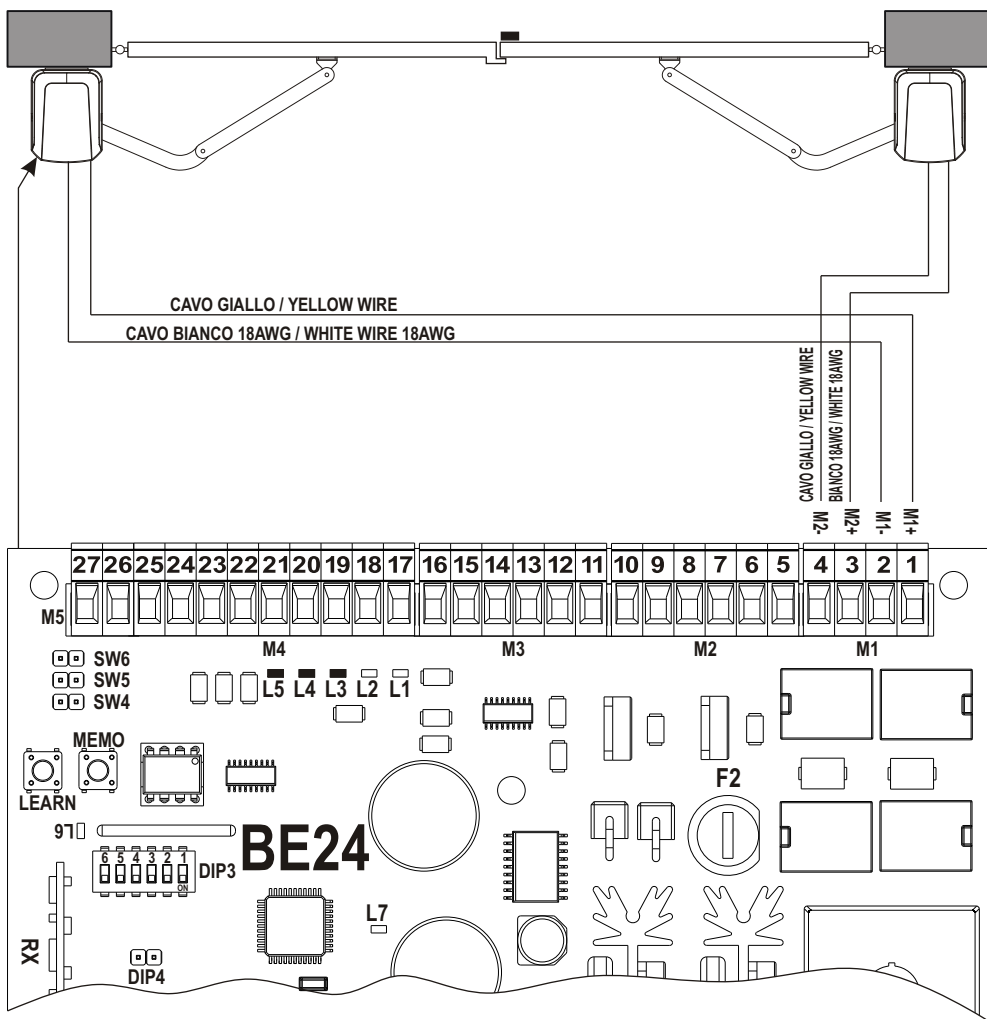
LEFT OPERATOR-MOTOR 1
OPERATORE SINISTRO-MOTORE 1RIGHT OPERATOR-MOTOR 2
OPERATORE DESTRO-MOTORE 2

CABLAGGIO SENZA ENCODER / WIRING WITHOUT ENCODER

10

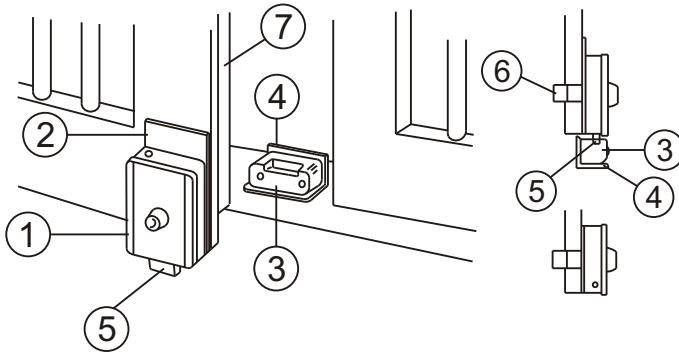
LEFT OPERATOR-MOTOR 1
OPERATORE SINISTRO-MOTORE 1

RIGHT OPERATOR-MOTOR 2
OPERATORE DESTRO-MOTORE 2

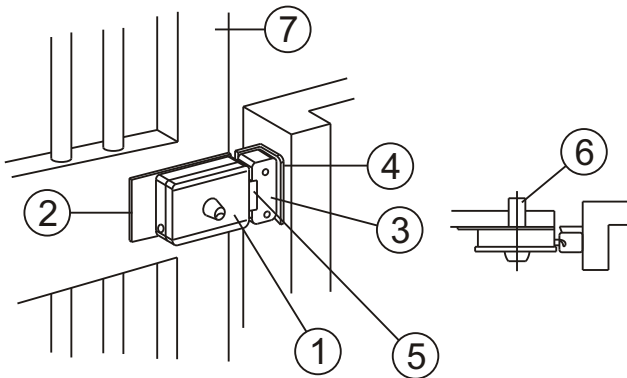


COLLEGAMENTO ELETTROSERRATURA / ELECTRIC LOCK INSTALLATION

11

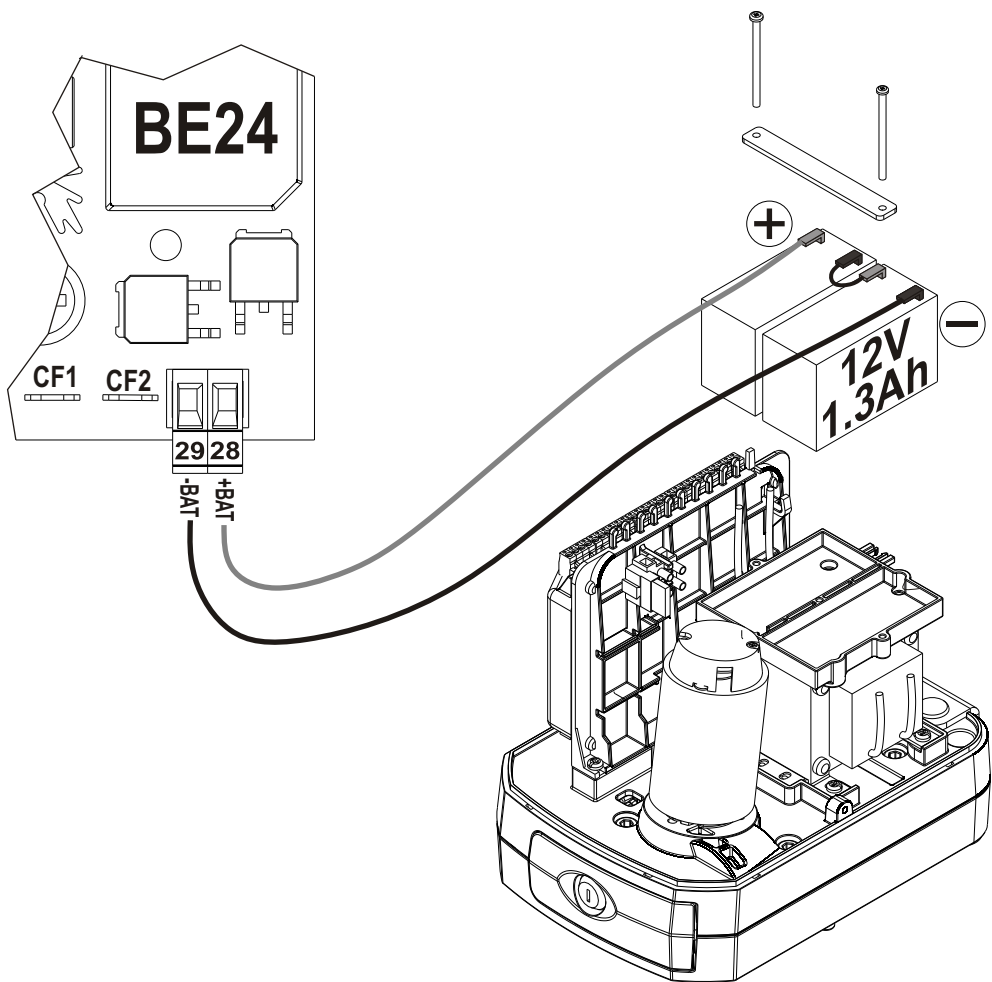


12



BATTERIE / BACKUP BATTERIES

13



FR

INTRODUCTION

L'opérateur SNAPPER 250 pour portails à battants, est un opérateur électromécanique qui transmet le mouvement au vantail par l'intermédiaire d'un système Bras articulé. Il prévoit le blocage lorsque le moteur est à l'arrêt, il n'est donc pas nécessaire d'installer de serrures électriques pour vantaux panneautés.

RECOMMANDATIONS POUR L'INSTALLATION

- Avant de procéder à l'installation, il est nécessaire de prévoir en amont de l'installation, un interrupteur magnétothermique et différentiel à portée maximale de 10A. L'interrupteur doit assurer une séparation omnipolaire des contacts, avec une distance d'ouverture d'au moins 3 mm.
- Étant potentiellement dangereux, le matériel présent dans l'emballage ne doit pas être laissé à la portée des enfants.
- Le constructeur décline toute responsabilité, quant au bon fonctionnement de l'automatisation, en cas d'utilisation de composants et d'accessoires produits par d'autres fabricants et non adaptés à l'utilisation prévue.
- Au terme de l'installation, contrôler soigneusement le fonctionnement du système et des dispositifs utilisés.
- Le présent manuel des instructions s'adresse à des personnes autorisées à l'installation d'«appareils sous tension» ; aussi, il est nécessaire de posséder de bonnes connaissances techniques en qualité de professionnel et de veiller au respect des normes en vigueur en la matière.
- L'entretien doit être confié à un personnel qualifié.
- Avant d'effectuer toute opération de nettoyage ou d'entretien, il est nécessaire de débrancher l'appareil du secteur d'alimentation électrique.
- Le produit objet du présent manuel a été conçu et construit exclusivement pour l'utilisation indiquée dans le manuel.
- Toute utilisation non indiquée dans la présente documentation peut être à l'origine de dommages causés au produit et peut exposer à des dangers.
- Contrôler l'objectif de l'utilisation finale et veiller à prendre toutes les précautions nécessaires.
- L'utilisation des produits et leur destination à des usages différents de ceux pour lesquels ils ont été prévus, n'a pas été testée par le fabricant, aussi les travaux réalisés sont sous l'entière responsabilité de l'installateur.
- Signaler l'automatisation par des plaques de signalisation qui doivent être parfaitement visibles.
- Avertir l'utilisateur que les enfants ou les animaux ne doivent pas jouer ou stationner à proximité du portail.
- Protéger efficacement les points exposant à des dangers (par exemple à l'aide d'une membrure sensible).
- S'assurer que le branchement à la terre a été correctement réalisé : raccorder tous les éléments métalliques de la fermeture (portes, portails, etc.) et tous les composants de l'installation équipés de la borne à la terre.
- Utiliser exclusivement des pièces détachées d'origine pour toute opération d'entretien ou de réparation.
- N'effectuer aucune modification sur les composants de l'automatisation sans une autorisation spéciale de la Société.
- Gi.Bi.Di. Srl. se réserve la faculté de modifier sans préavis les caractéristiques techniques, en fonction de l'évolution du produit.

CONSIGNES POUR L'UTILISATEUR

- En cas de panne ou de dysfonctionnements, couper le courant en amont de l'appareil et faire appel au service après-vente.
- Contrôler à intervalles réguliers le fonctionnement des dispositifs de sécurité. Les éventuelles réparations doivent être confiées à un personnel spécialisé qui à cet effet doit utiliser un matériel d'origine certifié.
- Le produit ne doit pas être utilisé par des enfants ou des personnes souffrant de handicaps physiques, sensoriels ou mentaux ni par des personnes sans expérience ni connaissance, à moins d'avoir reçu les instructions nécessaires à cet effet.
- Ne pas accéder à la carte pour des réglages et/ou des opérations d'entretien.

**ATTENTION : CONSIGNES DE SÉCURITÉ IMPORTANTES.**

Il est important, pour la sécurité des personnes, de suivre ces consignes
Conserver la présente notice des instructions.

FR

CARACTÉRISTIQUES TECHNIQUES

Opérateur	SNAPPER 250
Type	Électromécanique irréversible à bras articulé
Tension d'alimentation	230Vac
Puissance absorbée	100 W (~1000 N)
Moteur électrique	24 Vcc
Couple max.	250Nm
Longueur maximale vantail	2,5 m
	En cas d'application sur vantaux pleins/à panneau creux, il est nécessaire d'utiliser une serrure électrique
Poids vantail max.	250 Kg
Vitesse angulaire	10°/s
Température de service	-20°C + 60°C
Degré de protection	IP 44
Fréquence d'utilisation	Intensive
Codeur	Intégré au moteur

PRÉPARATION ÉLECTRIQUE

Préparation du circuit électrique :

Prévoir l'installation électrique, comme indiqué sur la **fig. 1**, en faisant référence aux normes en vigueur pour les installations électriques et autres normes nationales. Tenir nettement séparés les branchements de l'alimentation sur secteur des branchements de service (cellules photoélectriques, membrures sensibles, dispositifs de commande etc.).

Les composants principaux sont les suivants :

- 1 - Antenne, câble coaxial blindé
 - 2 - Boîtier pour appareillage électronique
 - 3 - Serrure électrique, câble à 2 conducteurs de 1 mm² (2x1)
 - 4 - Sélecteur à clé, câble à 3 conducteurs de 0,5 mm² (3x0,5)
 - 5 - Opérateurs 24 Vcc :
 - alimentation câble à 2 conducteurs de 1,5 mm² (2x1,5) BLANC = +, JAUNE = -, pour une longueur de câble max. de 6 m (au-delà, augmenter la section du câble).
 - câble CODEUR à 3 conducteurs de 0,5 mm² (3x0,5)
 - 6 - Interrupteur magnétothermique différentiel omnipolaire avec ouverture minimum des contacts de 3 mm. Ligne d'alimentation de l'appareil 220-230V 50-60Hz, câble à 3 conducteurs de 1,5 mm² min. (3x1,5) (respecter les normes en vigueur)
 - 7 - Indicateur lumineux clignotant à 24V, câble à 2 conducteurs de 0,75 mm² (2x0,75)
 - 8 - Boîtiers de dérivation
 - 9 - Émetteur cellule photoélectrique, câble à 2 conducteurs de 0,5 mm² (2x0,5)
 - 10 - Récepteur cellule photoélectrique, câble à 4 conducteurs de 0,5 mm² (4x0,5)
- A - Buttée d'arrêt au sol en ouverture.
B - Buttée d'arrêt au sol en fermeture.



ATTENTION : il est important d'installer sur la ligne d'alimentation, en amont de l'appareillage, un interrupteur magnétothermique différentiel à ouverture minimum des contacts de 3 mm.

RECOMMANDATIONS PRÉALABLES

S'assurer que la structure du portail est conforme aux normes en vigueur et que le mouvement des vantaux est linéaire et sans frottements.

Contrôles préliminaires :

- S'assurer que la structure du portail est suffisamment solide.
- Dans tous les cas, l'actionneur doit pousser le vantail sur un point renforcé.
- S'assurer que les vantaux se déplacent manuellement et sans effort sur toute la course.
- Si le portail n'est pas neuf, contrôler l'état d'usure de tous les composants, réparer ou changer les pièces défectueuses ou usées.

S'assurer que la structure du portail est conforme aux normes en vigueur et que le mouvement des vantaux est linéaire et sans frottements.

COTES D'INSTALLATION

Utiliser les cotes indiquées dans le tableau de la **fig. 5**.

INSTALLATION DE L'OPÉRATEUR

Contrôles préalables :

Pour un bon fonctionnement de l'automatisation, la structure du portail existant ou à réaliser doit répondre aux conditions suivantes :

- Longueur maximale du vantail : 2,5 mètres
- Structure des vantaux robuste et rigide
- Mouvement régulier et uniforme des vantaux, sans frottements irréguliers sur toute la course
- Bon état des charnières existantes

Installation des opérateurs

- Établir le point de fixation le mieux adapté pour l'étrier avant de l'opérateur et tracer un repère.
- À l'aide d'un niveau, marquer ce point sur le pilier de fixation de l'étrier arrière.
- Établir le point de fixation de l'étrier arrière en fonction des cotes **A-B fig. 5** et en fonction des dimensions hors tout max. **fig. 2**.
- Fixer l'étrier arrière au pilier **fig. 6a-6b**.
- Monter l'opérateur sur l'étrier arrière à l'aide des vis fourni à cet effet **fig. 6c**.
- Assembler les bras et le support avant, **fig. 6d**.
- Débloquer l'opérateur (voir dispositif de déblocage).
- Fermer le vantail.
- Établir sur le vantail le point de fixation de le support avant et le mettre en place.
- À l'aide d'un niveau, contrôler l'horizontalité des bras.
- Ouvrir et fermer manuellement le vantail, en imprimant la course complète d'ouverture et de fermeture. Le mouvement doit s'effectuer sans frottements ni résistance.
- Fixer les fins de course mécaniques en dessous des opérateurs, **fig. 6e-6f**.

FR

DISPOSITIF DE DÉBLOCAGE

Dans le cas où il serait nécessaire d'actionner manuellement le portail à cause d'une coupure de courant ou d'un dysfonctionnement de l'automatisation, procéder comme suit :

- Introduire la clé fournie à cet effet dans la serrure **fig. 7**.
- Tourner la clé de 90°.
- Tirer le levier de déblocage vers l'extérieur.

Effectuer les opérations de manœuvre manuelle uniquement en absence de courant.

MONTAGE DE LA SERRURE ÉLECTRIQUE

Pour installer une serrure électrique, faire référence à la **fig. 11-12**.

- 1) SERRURE ÉLECTRIQUE
- 2) PLAQUE DE FIXATION SERRURE ÉLECTRIQUE
- 3) GÂCHE
- 4) BUTÉE POUR GÂCHE
- 5) DÉCLIC
- 6) CYLINDRE PASSANT (SUR DEMANDE)
- 7) PORTAIL

CONTRÔLES FINALS

Alimenter l'automatisation et exécuter un ou plusieurs cycles complets d'ouverture et de fermeture en s'assurant :

- Du bon fonctionnement des dispositifs de sécurité
- Du mouvement régulier des vantaux
- De la bonne tenue des étriers de fixation
- Que le câble d'alimentation se meut librement
- Que l'ensemble du portail est conforme aux normes EN 12453 et EN 12445

ENTRETIEN

Effectuer les contrôles périodiques de la structure du portail et en particulier :

- S'assurer du parfait fonctionnement des charnières.
- Contrôler l'équilibrage des vantaux. Le contrôle s'effectue en débloquant l'opérateur et en s'assurant que le vantaux ne se déplacent pas d'eux-mêmes.
- Contrôler le fonctionnement des dispositifs de sécurité.
- Débloquer l'opérateur et s'assurer de l'absence de points de frottement sur toute la course.
- Contrôler régulièrement le réglage de la force de poussée de l'opérateur et l'efficacité du système du dispositif de déblocage qui permet le fonctionnement manuel (voir chapitre correspondant).
- Les dispositifs de sécurité installés sur l'installation doivent être contrôlés tous les six mois.

DYSFONCTIONNEMENT

Pour tout dysfonctionnement irrésolu, couper l'alimentation sur le système et demander l'intervention d'un personnel qualifié (installateur). Durant les périodes de hors service, activer le déblocage manuel pour permettre l'ouverture et la fermeture manuelle.

Déclaration de conformité CE

Le constructeur :

GI.BI.DI. S.r.l.

Via Abetone Brennero, 177/B,
46025 Poggio Rusco (MN) - ITALY

déclare que les produits ci-dessous :

OPÉRATEUR ÉLECTROMÉCANIQUE SNAPPER 250

sont conformes aux Directives CEE suivantes :

- Directive LVD 2006/95/CE et modifications successives ;
- Directive EMC 2004/108/CE et modifications successives ;

et que les normes harmonisées suivantes ont été appliquées :

- EN60335-1,
- EN61000-6-1, EN61000-6-3

Par ailleurs, il déclare que les produits ne doivent pas être utilisés tant que l'installation à laquelle ils doivent être intégrés n'a pas été déclarée conforme à la Directive 2006/42/CE.

Date 26/03/2018

Le Représentant légal
Michele Prandi



NL

VOORWOORD

De aandrijving SNAPPER voor draaihekken is een elektromechanische aandrijving, die de beweging via een gearculeerd armsysteem aan de vleugel overdraagt. De poort wordt vergrendeld wanneer de motor niet in gebruik is. Bij gesloten poorten moet een elektrisch slot voorzien worden.

WAARSCHUWINGEN VOOR DE INSTALLATIE

- Alvorens met de installatie te beginnen, dient men een magnetothermische differentieelschakelaar met een maximale stroomsterkte van 10A stroomopwaarts van de installatie geplaatst te worden. De schakelaar moet een meerpolige onderbreking van de contacten waarborgen, met een openingsafstand van minstens 3 mm.
- Alle materialen die in de verpakking aanwezig zijn, moeten buiten bereik van kinderen worden gehouden, omdat dit potentiële bronnen van gevaar zijn.
- De fabrikant wijst alle verantwoordelijkheid af voor de juiste werking van de automatisering indien niet de originele componenten en accessoires worden gebruikt die geschikt zijn voor de beoogde toepassing.
- Controleer aan het einde van de installatie altijd zorgvuldig of het systeem en de gebruikte apparaten correct werken.
- Deze handleiding is bedoeld voor personen die gekwalificeerd zijn voor de installatie van "apparaten onder spanning"; daarom is een goede kennis van de techniek vereist, en moet de installatie uitgevoerd worden door vakmensen, in overeenstemming met de geldende voorschriften.
- Onderhoud moet door bevoegd personeel uitgevoerd worden.
- Voordat u reinigings of onderhoudswerkzaamheden uitvoert, moet u het apparaat van het elektriciteitsnet loskoppelen.
- Dit product is uitsluitend ontworpen en gebouwd voor het gebruik dat is vermeld in deze documenten.
- Gebruik dat niet is vermeld in deze documenten kan leiden tot schade aan het product en mogelijk gevaar voor zaken en/of personen inhouden.
- Controleer het beoogd eindgebruik en verzeker u ervan dat alle nodige beveiligingen voorzien zijn.
- Het gebruik van de producten en hun bestemming voor andere dan de beoogde doeleinden zijn niet getest door de fabrikant, daarom vallen de uitgevoerde werken onder de volledige verantwoordelijkheid van de installateur.
- Geef de automatisering aan met goed zichtbare waarschuwingsplaatjes.
- Verwittig de gebruiker dat kinderen of dieren zich niet nabij de poort mogen ophouden of spelen.
- Bescherm de gevaarlijke punten degelijk (bijvoorbeeld door middel van een veiligheidslijst).
- Controleer of het systeem correct is geaard: verbind alle metalen onderdelen van de sluiting (deuren, poorten, enz.) en alle onderdelen van het systeem die voorzien zijn van een aardingsklem.
- Gebruik enkel originele delen voor eender welk type onderhoud of herstelling.
- Voer geen enkele wijziging uit aan de onderdelen van de automatisering zonder uitdrukkelijke toestemming van de fabrikant.
- Gi.Bi.Di. S.r.l. behoudt zich het recht voor om de technische gegevens zonder voorafgaande kennisgeving te wijzigen, in functie van de evolutie van het product.

WAARSCHUWINGEN VOOR DE GEBRUIKER

- In geval van defect of abnormale werking, ontkoppel de voeding stroomopwaarts van het apparaat en bel de technische assistentie.
- Controleer regelmatig de werking van de beveiligingen. Eventuele herstellingen moeten uitgevoerd worden door gespecialiseerd personeel, met originele en gecertificeerde materialen.
- Het product mag niet worden gebruikt door kinderen of personen met verminderde fysieke, sensorische of mentale capaciteiten, of met een gebrek aan ervaring en kennis, tenzij ze correct zijn opgeleid.
- Werk niet aan de besturing voor afstellingen en/of onderhoud.

**LET OP: BELANGRIJKE INSTRUCTIES VOOR DE VEILIGHEID .**

Het is belangrijk, voor de veiligheid van de personen, deze instructies op te volgen.
Bewaar deze handleiding.

NL

TECHNISCHE EIGENSCHAPPEN

Aandrijving	SNAPPER 250
Type	Elektromechanisch, onomkeerbaar met gearticuleerde arm
Voedingsspanning	230Vac
Geabsorbeerd vermogen	100 W (~1000 N)
Elektrische motor	24 Vdc
Max. draaimoment	250 Nm
Maximale lengte vleugel	2,5 m
	In geval van toepassing op vlakke/gesloten poorten moet een elektrisch slot voorzien worden
Max. gewicht vleugel	250 Kg
Openingsnelheid vleugel	10 °/s
Bedrijfstemperatuur	-20°C + 60°C
Beschermingsgraad	IP 44
Frequentie van gebruik	Intensief
Encoder	In de motor ingebouwd

ELEKTRISCHE AANSLUITMOGELIJKHEDEN

Vorbereiding elektrische apparatuur

Bereid de elektrische installatie voor zoals weergegeven in **fig. 1**, neem hierbij de geldende voorschriften voor elektrische installaties en de overige nationale voorschriften in acht. Houd de netvoedingverbindingen strikt gescheiden van de dienstverbindingen (fotocellen, veiligheidslijsten, bedieningsmechanismen, enz.).

De belangrijkste onderdelen zijn:

- 1- Antenne; afgeschermd coaxiale kabel
 - 2- Behuizing van de elektronische apparatuur
 - 3- Elektrisch slot; kabel met 2 geleiders van 1mm² (2x1)
 - 4- Sleutelschakelaar; kabel met 3 geleiders van 0,5 mm² (3x0,5)
 - 5- 24Vcc motoren:
 - voeding kabel met 2 geleiders van 1,5 mm² (2x1,5) WIT = +, GEEL = -, voor een kabellengte van maximaal 6 m, bij een grotere lengte moet een kabel met een grotere doorsnede worden gebruikt.
 - kabels voor ENCODER met 3 geleiders van 0,5 mm² (3x0,5).
 - 6- Meerpolige magnetothermische differentieelschakelaar met een minimale afstand tussen de contacten van 3 mm Voedingsslijn aan het apparaat 220-230V 50-60Hz; kabel met 3 geleiders van 1,5 mm² min. (3x1,5) (Neem de geldende voorschriften in acht)
 - 7- Signaalinrichting met knipperlicht van 24V; kabel met 2 geleiders van 0,75 mm² (2x0,75)
 - 8- Aftakdozen
 - 9- Zender fotocel; kabel met 2 geleiders van 0,5 mm² (2x0,5)
 - 10- Ontvanger fotocel; kabel met 4 geleiders van 0,5 mm² (4x0,5)
- A- Mechanische eindaanslag in opening.
 B- Mechanische eindaanslag in sluiting.



LET OP: Het is belangrijk dat er op de voedingsspanning, stroomopwaarts van de apparatuur, een meerpolige magnetothermische differentieelschakelaar met minimale opening tussen de contacten van 3 mm geïnstalleerd wordt.

VOORAFGAANDE WAARSCHUWINGEN

Controleer of de structuur van de poort voldoet aan de geldende normen en dat de beweging van de poort lineair is en zonder wrijving.

Voorafgaande controles:

- Controleer of de structuur van de poort stevig genoeg is.
- De aandrijving moet in ieder geval op een versterkt punt tegen de vleugel duwen.
- Controleer of de vleugels zonder grote kracht over hun volledige slag met de hand bewogen kunnen worden.
- Indien de poort geen nieuwe installatie is, controleer dan de staat van slijtage van alle onderdelen en herstel of vervang de defecte of versleten onderdelen.

De betrouwbaarheid en veiligheid van de automatisering zijn direct afhankelijk van de staat waarin de structuur van de poort zich bevindt.

AFMETINGEN INSTALLATIE

Gebruik de afmetingen die aangegeven zijn in de tabel van **fig. 5**.

INSTALLATIE VAN DE AANDRIJVING

Voorafgaande controles

Voor een correcte werking van de automatisering moet de structuur van de bestaande, of te realiseren, poort aan de volgende vereisten voldoen:

- De maximale lengte van iedere vleugel 2,5 meter
- Robuuste en stevige en structuur van de vleugels
- Regelmatige en gelijkmatige beweging van de vleugels, zonder onregelmatige wrijvingen tijdens de hele beweging
- Goede staat van de bestaande scharnieren

Installatie van de motoren

- Controleer het meest geschikte punt voor de bevestiging van de voorste beugel van de aandrijving en markeer dit.
- Geef met een waterpas het punt aan op de pilaar voor de bevestiging van de achterste beugel.
- Identificeer het bevestigingspunt van de achterste beugel in functie van de waarden **A-B fig.5** en in functie van de algemene afmetingen **fig.2**.
- Bevestig de achterste beugel aan de pilaar **fig.6a-6b**.
- Monteer de aandrijving op de achterste beugel met de meegeleverde schroeven **fig.6c**.
- Plaats de armen en de voorste beugel op de aandrijving **fig.6d**.
- Ontgrendel de aandrijving (zie ontgrendelingsmechanisme).
- Sluit de vleugel.
- Identificeer het punt op de vleugel voor de bevestiging van de voorste beugel en bevestig deze.
- Controleer de uitlijning van de armen met een waterpas.
- Open en sluit de vleugel, over de volledige slag voor opening en sluiting. De beweging moet zonder wrijving plaatsvinden.
- Bevestig de mechanische eindschakelaars onder de motoren, **fig.6e-6f**.

NL

ONTGREDELINGSMECHANISME

Als de poort handmatig bediend moet worden, vanwege een stroomonderbreking of vanwege een defect in de werking van de automatisering, moet men:

- De meegeleverde sleutel in het slot steken **fig.7**.
- De sleutel 90° verdraaien.
- De ontgrendelingshendel naar buiten trekken.

Voer de handmatige beweging enkel in geval van een stroomonderbreking uit.

MONTAGE VAN HET ELEKTRISCH SLOT

Indien er een elektrisch slot geïnstalleerd moet worden, verwijst men naar **fig.11-12**.

- 1) ELEKTRISCH SLOT
- 2) BEVESTIGINGSPLAAT ELEKTRISCH SLOT
- 3) SLOTPLAAT
- 4) AANSLAG VOOR SLOTPLAAT
- 5) VEERSLOT
- 6) DOORGAANDE CILINDER (OPAANVRAAG)
- 7) POORT

EINDCONTROLES

Schakel de voeding naar de automatisering in, voer een of meerdere volledige open- en sluitcycli uit, en controleer:

- de correcte werking van de veiligheidsinrichtingen
- de regelmatige beweging van de vleugels;
- de goede bevestiging van de bevestigingsbeugels;
- of de voedingskabel vrij kan bewegen
- de volledige poortstructuur conform is aan EN 12453 en EN 12445;

ONDERHOUD

Voer regelmatige controles uit op de structuur van de poort, en in het bijzonder:

- de perfecte werking van de scharnieren.
- de correcte balans van de vleugels. Deze test wordt uitgevoerd door de aandrijving te ontgrendelen en na te gaan of de vleugels niet uit zichzelf bewegen.
- Controleer de correcte werking van de veiligheidsinrichtingen.
- Ontgrendel de aandrijving en controleer of er over de hele beweging geen wrijvingspunten zijn.
- Controleer regelmatig of de duwkracht van de aandrijving goed is afgesteld en of het ontgrendelingsstelsel goed functioneert zodat handbediende werking mogelijk is (zie betreffende paragraaf).
- De veiligheidsinrichtingen die op de installatie voorzien zijn, moeten om de zes maanden gecontroleerd worden.

STORINGEN

In het geval van aanhoudende storingen, moet de elektrische voeding naar het systeem worden uitgeschakeld en moet om tussenkomst van vakkundig personeel (installateur) worden gevraagd. Tijdens de periode dat de installatie buiten dienst is, moet de handmatige ontgrendeling ingeschakeld worden om handmatige opening en sluiting mogelijk te maken.

EG-conformiteitsverklaring

De fabrikant :

GI.BI.DI. S.r.l.

Via Abetone Brennero, 177/B,
46025 Poggio Rusco (MN) - ITALY

verklaart dat de producten:

ELEKTROMECHANISCHE AANDRIJVING SNAPPER 250

conform zijn met de volgende EG-Richtlijnen:

- **Richtlijn LVD 2006/95/CE en daaropvolgende wijzigingen;**
- **Richtlijn EMC 2004/108/CE en daaropvolgende wijzigingen;**

en dat de volgende geharmoniseerde normen toegepast werden:

- **EN60335-1,**
- **EN61000-6-1, EN61000-6-3**

Bovendien verklaart hij dat het product niet gebruikt mag worden zolang de machine waarin het is verwerkt, niet is in overeenstemming met Richtlijn 2006/42/CE verklaard is.

Datum 26/03/2018

De Wettelijke Vertegenwoordiger
Michele Prandi



GIBIDI

GI.BI.DI. S.r.l.

Via Abetone Brennero, 177/B
46025 Poggio Rusco (MN) - ITALY
Tel. +39.0386.52.20.11
Fax +39.0386.52.20.31
E-mail: info@gibidi.com

Numero Verde: 800.290156

www.gibidi.com

