

SYSTEMEN VOOR SCHUIFHEKKEN

G:B:D:
CREATIVE AUTOMATIONS

BENELUX

PASS1200-1800-2500

230-380V

2.500_{KG}



FOTO AUTOMATIC GATES ▶



Onomkeerbare elektromechanische motorreductor op 230 Vac en 380 Vac driefasig voor schuifhekken van grote afmetingen en een gewicht tot 2500 kg, voor intensief gebruik.

STIL EN ROBUUST

Vervaardigd met grote getemperde tandwielen volledig in een oliebad. Structuur in spuitgiet aluminium die langdurige betrouwbaarheid garandeert.

PRESTATIES

De speciale motoren in oliebad zorgen zelfs bij intensief gebruik voor een optimale werking. Nieuwe onomkeerbare en zelfremmende tandwielen.

TECHNOLOGISCH EN VEILIG

Ingebouwde elektronische besturing voorzien van alle ingangen voor veiligheidsvoorzieningen, ingebouwde encoder technologie voor een eenvoudige zelflering en de instelling van de gevoeligheid van de inklebbeveiliging. Het hoogste niveau van veiligheid zoals bepaald in de EN 12453 normen.

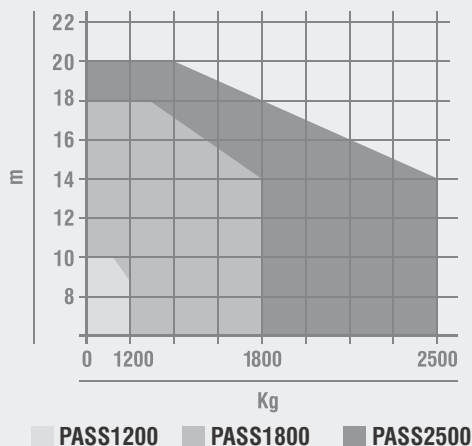
ONTWERP

De meest compacte in zijn categorie door zijn directe horizontale motor, slechts 13 cm dik.

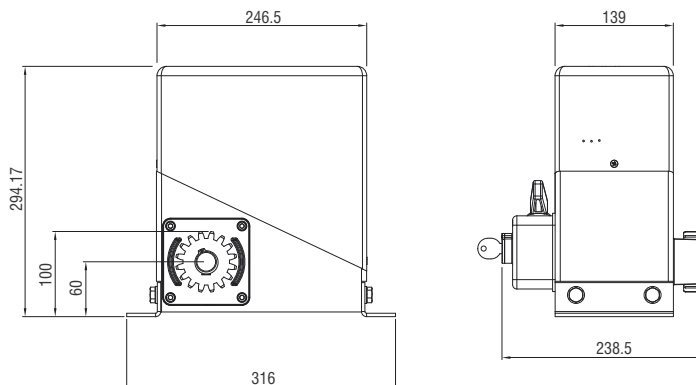
TECHNISCHE EIGENSCHAPPEN

	PASS1200	PASS1800	PASS2500
Gebruik - Frequentie	INTENSIEF - 90 %	INTENSIEF - 60 %	INTENSIEF - 70 %
Motorspanning	230 Vac - 50/60 Hz	230 Vac - 50/60 Hz	380 Vac/driefasig
Opgenomen vermogen	700 W	700 W	750 W
Beschermingsgraad	IP55	IP55	IP55
Openingssnelheid poort	180 mm/s - Z = 18 M 4	180 mm/s - Z = 18 M 4	180 mm/s - Z = 18 M 4
Maximaal koppel	50 Nm	60 Nm	90 Nm
Krachtregeling	ELEKTRONISCH	ELEKTRONISCH	MECHANISCH
Maximaal poortgewicht	1.200 Kg	1.800 Kg	2.500 Kg
Werkings temperatuur	-20°C +60°C	-20°C +60°C	-20°C +60°C
Thermische beveiliging	140°C	140°C	140°C
Type olie	OLIE GBD PH-02	OLIE GBD PH-02	OLIE GBD PH-02

GEBRUIKSDIAGRAM



AFMETINGEN



		Code
1 PASS1241E	230 Vac - Met ingebouwde besturing SC230E* , vertragingen, inklembeveiliging	939712
1 PASS1841E	230 Vac - Met ingebouwde besturing SC230E* , vertragingen, inklembeveiliging	939718
1 PASS1241E-INOX	230 Vac - Ingebouwd in inox kast met ingebouwde besturing SC230E*	939712/K
1 PASS1841E-INOX	230 Vac - Ingebouwd in inox kast met ingebouwde besturing SC230E*	939718/K
1 PASS2500-INOX	230 Vac - Driefasig - Ingebouwd in inox kast met ingebouwde besturing SC230E*	939725/K2
1 PASS2500-INOX	380 V - Driefasig - Ingebouwd in inox kast met ingebouwde besturing SC230E*	939725/K3

! Fundatieplaat niet inbegrepen

* Technische eigenschappen van de besturingen, zie pagina 95



TOEBEHOREN**AJ00100**

In geval van stroomuitval of bij een noodontgrendeling ontgrendelt deze kit automatisch de motorreductor waardoor een manuele beweging van de poort mogelijk wordt. Er is opnieuw een blokkering vanaf het moment dat er voedingsspanning aanwezig is.

**AJ00100/M**

Kit AJ00100 onmiddellijk gemonteerd op PASS opener en/of in inox kast

**AJ91111**

Nylon tandlat M4 met staalkern, 6 bevestigingssteunen, max. poortgewicht 600 kg, prijs per m

**AJ91112**

Gegalvaniseerde tandlat C40, prijs per m

AJ91112/4

4 m gegalvaniseerde tandlat C40, M4 (30x12), 12 bevestigingen, poortgewicht meer dan 600 kg, prijs per 4 m

TOEBEHOREN



AJ92190
Fundatieplaat voor
SL en PASS



INOXK
Inox kast zonder DIN-rail
om PASS1241E-1841E in
te bouwen



53125/24
Tandwiel voor verhoogde
snelheid
PASS1241E-1841E-2500
Z=24 - 220 mm/sec.



53125/32
Tandwiel voor verhoogde
snelheid
PASS1241E-1841E-2500
Z=32 - 300 mm/sec.



TWZ13M6-60
Heras tandwiel M6
PASS1241E-1841E-2500
Z=13 - L=60 mm
180 mm/sec



TWZ17M6-35
Heras tandwiel M6
PASS1241E-1841E-2500
Z=17 - L=35 mm
228 mm/sec



TWZ17M6-70
B&G A-Liner tandwiel M6
PASS1241E-1841E-2500
Z=17 - L=70 mm
228 mm/sec



AJ00470
Extra breed tandwiel
PASS1241E-1841E-2500
Z=16 M4 - 147 mm/sec

KIT PASS1841E **1** x1 **2** x1 **3** x2 **4** x1

Code
K1841E/BF

KIT BESTAANDE UIT:

- | | | | |
|--------------------|---|--------------------|---------------------------------------|
| 1 939718 / | PASS1841E - Fundatieplaat niet inbegrepen | 3 AU03100 / | Zender MAKO 433 MHz, 4 kanalen, zwart |
| 2 AU02910 / | Ontvangerprint 433 MHz, 2 kanalen | 4 AU02250 / | Set opbouw fotocellen |

INSTALLATIE SCHEMA

