

PRODUCT TECHNICAL DATASHEET

AY/250/M (MASTER)

Nieuw 

Borstelloos 

Intensief gebruik 

High Speed 

Digitale Encoder 

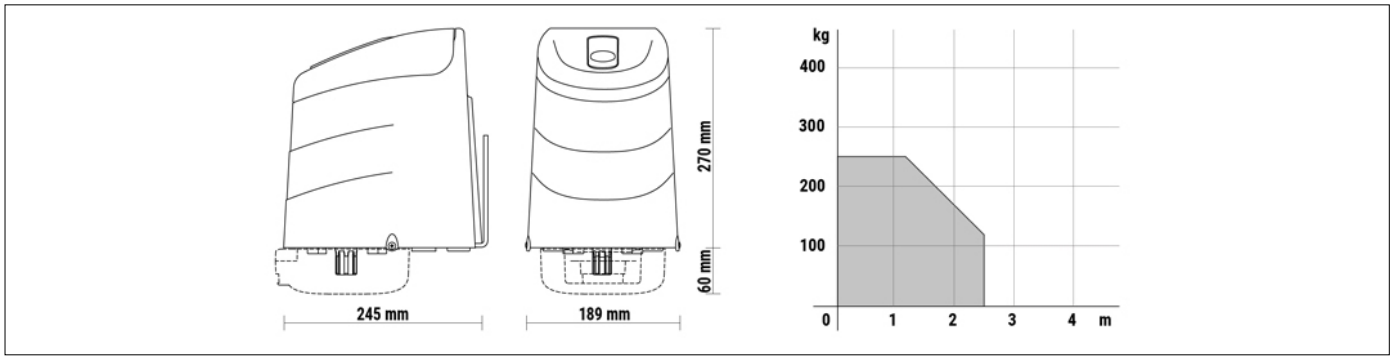


CODE	BESCHRIJVING	STK/PALLET
AY/250/M (MASTER)	Onomkeerbaar elektromechanische knikarm motor HIGH SPEED BRUSHLESS, laagspanning, intensief gebruik, met inheemse encoder aan boord, ideaal voor draaihekken met vleugels tot 2.5 m, met verstelbare mechanisch stop bij openen. Met digitale controller, zonder scharnierende armen.	44

TECHNISCHE SPECIFICATIES VAN HET PRODUCT	
Stroomtoevoer	230V AC - 50Hz
Voeding motor	24V
Nominaal Vermogen	150W
Gebruik	Geen limieten in gebruik
Koppel	50 - 200 N m
Werkings temperatuur	-20+55° C
Beschermingsfactor	IP44
Type motor	Onomkeerbaar
Cilindersnelheid	4 - 1,5 Rpm
Openingstijd	10-18 s
Eindschakelaar	Mechanisch stop in openen en sluiten
Controle-eenheid geïnstalleerd aan boord	B70/2ML
Encoder	Digitale encoder SENSORLESS : 48 impulsen per omwenteling
Ontgrendelingsysteem	Interne hendel of externe hendel met koord (optioneel)
Batterij-indeling	2 externe batterijen 12V DC 1,2 Amp/h (op externe box) - optioneel

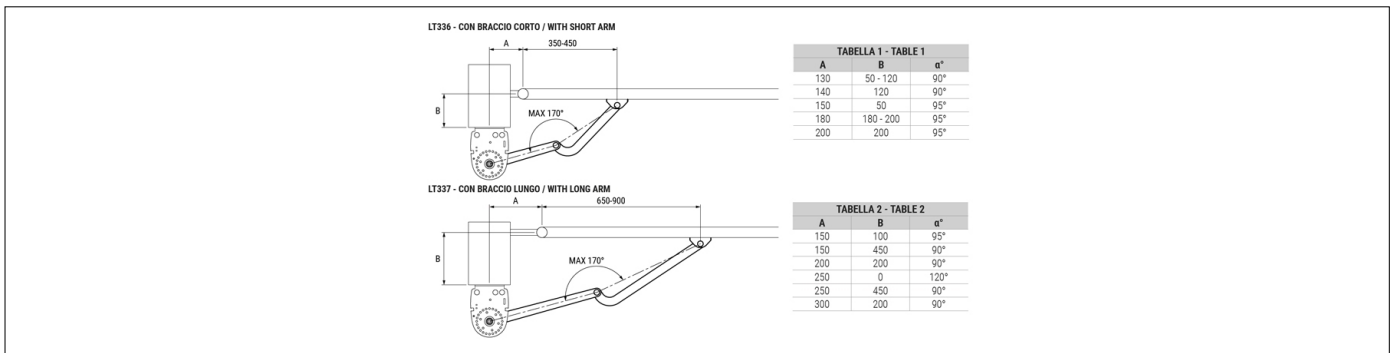
Aantal bewegingen per dag (Opening/ sluiting 24u zonder stop)	800
Afmetingen (L x W x H)	245 x 189 x 270+60
Productgewicht verpakt (Kg)	10,1
Aantal dozen per pallet	44

AFMETINGEN



AFMETINGEN

OPSTELLING



OPSTELLING VOOR STANDAARD INSTALLATIE

PRODUCTEN ACCESSOIRES

B71/BC Lader for B70/1DC	BT12V12 Batterij 12V 1.2 Ah (1 st.)	B71/PBX24/BOX Hybride inverter versie "Network Assisted" voor de voeding van de automatisering met functie van batterijlader via de aansluiting van zonnepanelen of vast stroomnet voor de voeding van de digitale controllers Brushless 24V DC met netspanning van 230V AC.	B71/PBX24/BOX/115 Hybride inverter versie "Network Assisted" voor de voeding van de automatisering met functie van batterijlader via de aansluiting van zonnepanelen of vast stroomnet voor de voeding van de digitale controllers Brushless 24V DC met netspanning van 115V AC.	B71/PBX/BOX Hybride inverter versie "Full Solar" voor de voeding van de automatisering met functie van batterijlader via de aansluiting van zonnepanelen voor de voeding van de digitale controllers Brushless.	LT336 Korte hendels voor knikarm serie AYRON.
LT337 Lange hendels voor knikarm serie AYRON.	KT249 Bevestigingsplaat op staander voor serie AYRON.	KT218 Sleepbeugel poort voor knikarm serie.	RL673 Kit voor ontgrendeling van buitenaf met bestaande handgreep voor serie AYRON.	R99/C/001AL Uithangbord "Opent automatisch". Aluminium versie.	R99/C/001 Uithangbord "Automatic Opening".