

PRODUCT TECHNICAL DATASHEET

BH23/282

Borstelloos 

Intensief gebruik 

Digitale Encoder 

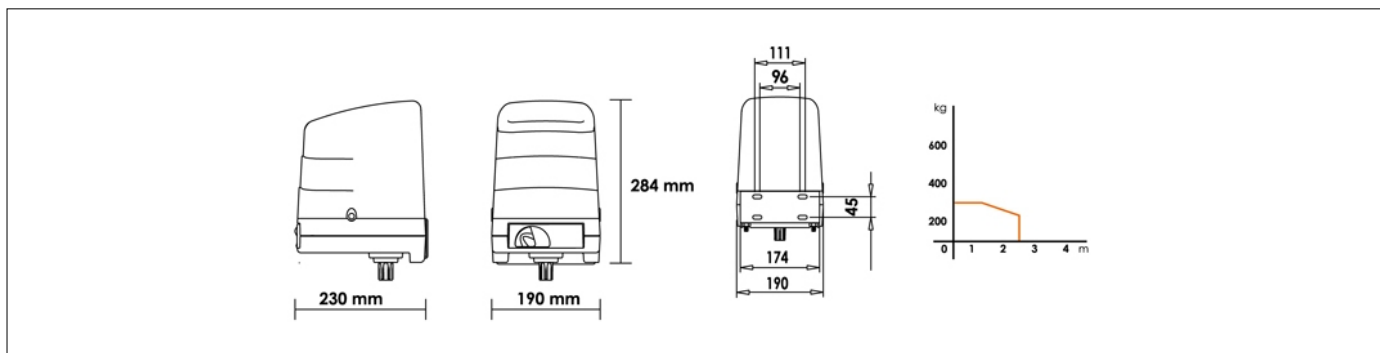


CODE	BESCHRIJVING	STK/PALLET
BH23/282	Onomkeerbaar elektromechanische knikarm motor BRUSHLESS, laagspanning, intensief gebruik, met inheemse encoder aan boord, ideaal voor draaihekken met vleugels tot 2.8 m, met verstelbare mechanisch stop bij openen en sluiten en standaard knikarmen.	44

TECHNISCHE SPECIFICATIES VAN HET PRODUCT

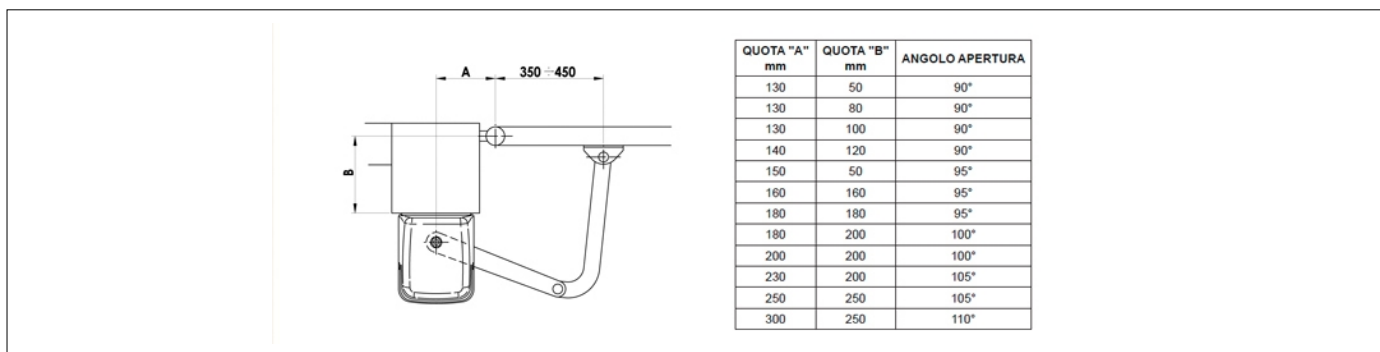
Stroomtoevoer	230V AC - 50Hz
Voeding motor	24V
Nominaal Vermogen	160W
Gebruik	Geen limieten in gebruik
Koppel	50 - 280 N m
Werkingstemperatuur	-20+55° C
Beschermingsfactor	IP43
Type motor	Onomkeerbaar
Cilindersnelheid	1 - 1,9 Rpm
Openingstijd	12-20 s
Eindschakelaar	Mechanische stop in openen en sluiten
Aanbevolen digitale controllers	230V: B70/2DC/BOX; EDGE1/BOX 115V: B70/2DC/BOX/115; EDGE1/BOX/115
Encoder	Digitale encoder SENSORLESS : 48 impulsen per omwenteling
Aantal bewegingen per dag (Opening/ sluiting 24u zonder stop)	1900
Afmetingen (L x W x H)	230 x 190 x 284
Productgewicht verpakt (Kg)	13,2
Aantal dozen per pallet	44

AFMETINGEN



AFMETINGEN

OPSTELLING



OPSTELLING VOOR STANDAARD INSTALLATIE

PRODUCTEN ACCESSOIRES



B71/PBX24/BOX

Hybride inverter versie "Network Assisted" voor de voeding van de automatisering met functie van batterijlader via de aansluiting van zonnepanelen of vast stroomnet voor de voeding van de digitale controllers Brushless 24V DC met netspanning van 230V AC.



B71/PBX24/BOX/115

Hybride inverter versie "Network Assisted" voor de voeding van de automatisering met functie van batterijlader via de aansluiting van zonnepanelen of vast stroomnet voor de voeding van de digitale controllers Brushless 24V DC met netspanning van 115V AC.



B71/PBX36/BOX

Hybride inverter versie "Network Assisted" voor de voeding van de automatisering met functie van batterijlader via de aansluiting van zonnepanelen of vast stroomnet voor de voeding van de digitale controllers Brushless 36V DC met netspanning van 230V AC.



B71/PBX36/BOX/115

Hybride inverter versie "Network Assisted" voor de voeding van de automatisering met functie van batterijlader via de aansluiting van zonnepanelen of vast stroomnet voor de voeding van de digitale controllers Brushless 36V DC met netspanning van 115V AC.



B71/PBX/BOX

Hybride inverter versie "Full Solar" voor de voeding van de automatisering met functie van batterijlader via de aansluiting van zonnepanelen of vast stroomnet voor de voeding van de digitale controllers Brushless.



LT302

Korte armen voor knikarm.



LT338

Hendels met slede arm voor knikarm.



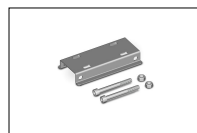
KT218

Sleepbeugel poort voor knikarm serie.



RL671

Metaal touw, 3 m lang voor externe vrijgave.



KT209

Bevestigingsplaat voor motor H23 series.



R99/C/001AL

Uithangbord "Opent automatisch". Aluminium versie.



R99/C/001

Uithangbord "Automatic Opening".