

KIT PRODUCT TECHNICAL DATASHEET

KIT BE20/210

Borstelloos 

Intensief gebruik 

Digitale Encoder 



SAMENSTELLING VAN KIT BE20/210

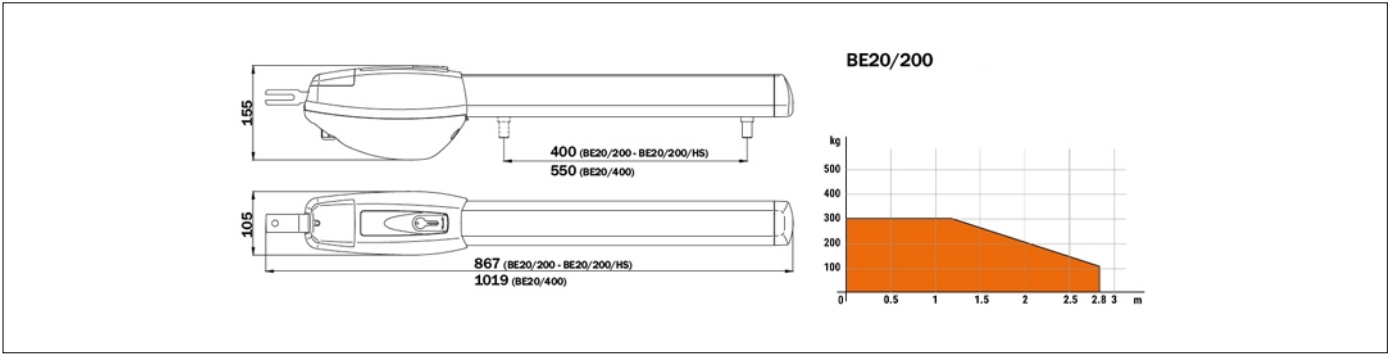
CODE	BESCHRIJVING	HOEV.
BE20/200	Onomkeerbaar elektromechanische aandrijving BRUSHLESS, laagspanning, intensief gebruik, met inheemse encoder aan boord, voor draaihekken met vleugels tot 2.8 m, met verstelbare mechanisch stop bij openen en sluiten.	2
B70/2DC/BOX	Digitale controle 24V voor controle 2 motoren BRUSHLESS, kast in abs.	1
H93/RX22A/I	Plug-in ontvanger 2 kanalen 433,92 Mhz (500 aantal zender) voor besturingseenheid serie H70, B70, EDGE en CTRL.	1
SYNUS/2	Dubbele code zender met modaliteit vaste code of wisselende code 433,92 Mhz., 2 kanalen, met radio voor kopie.	2
R90/F4ES	Paar opbouw fotocellen, synchroniseerbaar 24V AC/DC (max. 4 stuks).	1
FIFTHY/24	LED knipperlicht series FIFTHY 24V met geïntegreerde antenne.	1
R99/C/001	Uithangbord "Opent automatisch".	1

TECHNISCHE SPECIFICATIES VAN HET PRODUCT

Stroomtoevoer	230V AC - 50Hz
Voeding motor	24V
Nominaal Vermogen	200W
Gebruik	Geen limieten in gebruik
Motorstuwkracht	100 - 2200N
Werkings temperatuur	-20 C° +55 C°
Beschermingsfactor	IP43
Type motor	Onomkeerbaar
Cilindersnelheid	1,66 cm/s
Openingstijd	15-25 s

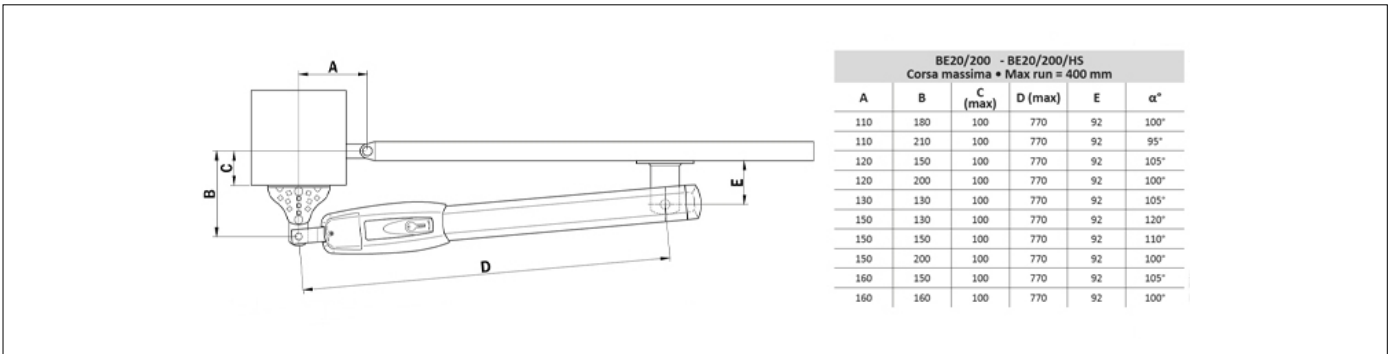
Slaglengte	400 mm
Eindschakelaar	Mechanisch stop in openen en sluiten
Aanbevolen digitale controllers	-
Encoder	Digitale encoder SENSORLESS : 48 impulsen per omwenteling.
Aantal bewegingen per dag (Opening/ sluiting 24u zonder stop)	800
Afmetingen (L x W x H)	867 x 105 x 155
Productgewicht verpakt (Kg)	20,3
Aantal dozen per pallet	21

AFMETINGEN



AFMETINGEN

OPSTELLING



OPSTELLING VOOR STANDAARD INSTALLATIE

PRODUCTEN ACCESSOIRES



B71/PBX24/BOX

Hybride inverter versie "Network Assisted" voor de voeding van de automatisering met functie van batterijlader via de aansluiting van zonnepanelen of vast stroomnet voor de voeding van de digitale controllers Brushless 24V DC met netspanning van 230V AC.



B71/PBX24/BOX/115

Hybride inverter versie "Network Assisted" voor de voeding van de automatisering met functie van batterijlader via de aansluiting van zonnepanelen of vast stroomnet voor de voeding van de digitale controllers Brushless 24V DC met netspanning van 115V AC.



B71/PBX/BOX

Hybride inverter versie "Full Solar" voor de voeding van de automatisering met functie van batterijlader via de aansluiting van zonnepanelen voor de voeding van de digitale controllers Brushless.



MC781

Kit 2 mechanisch stop BR20, BE20 series, R20/300MS en R20/500MS.



KT202

Korte montagebeugel vleugel.



KT204

Korte montagebeugel paal.



KT206

Set van 3 korte montagebeugels.



KT206/R

Set van Korte bevestigingsbeugel vleugel en paal.