

# KIT PRODUCT TECHNICAL DATASHEET

# KIT BE20/410

Borstelloos 

Intensief gebruik 

Digitale Encoder 



## SAMENSTELLING VAN KIT BE20/410

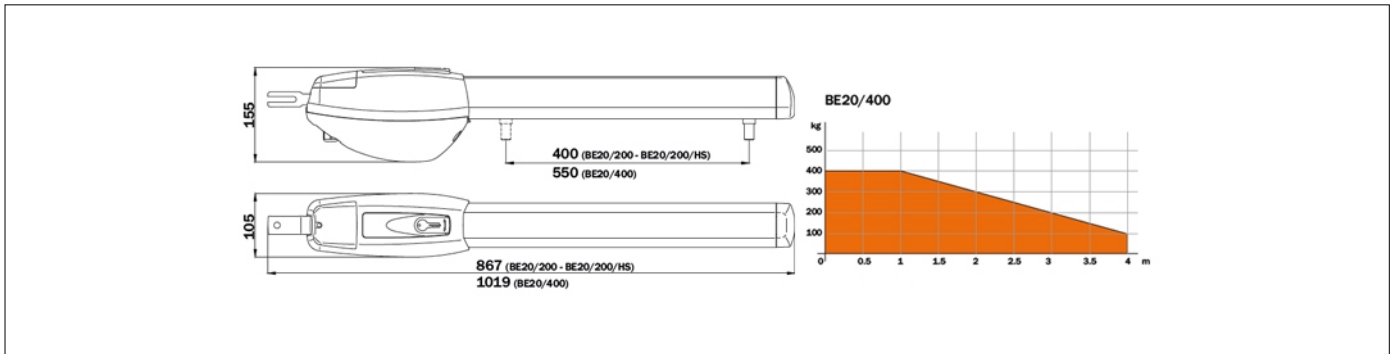
CODE	BESCHRIJVING	HOEV.
<b>BE20/400</b>	Onomkeerbaar elektromechanische aandrijving BRUSHLESS, laagspanning, intensief gebruik, met inheemse encoder aan boord, voor draaihekken met vleugels tot 4 m, met verstelbare mechanisch stop bij openen en sluiten.	2
<b>EDGE1/BOX</b>	Digitale controle 36V voor controle 2 motoren BRUSHLESS, kast in abs.	1
<b>H93/RX22A/I</b>	Plug-in ontvanger 2 kanalen 433,92 Mhz (500 aantal zender) voor besturingseenheid serie H70, B70, EDGE en CTRL.	1
<b>R90/F4ES</b>	Paar opbouw fotocellen, synchroniseerbaar 24V AC/DC (max. 4 stuks).	1
<b>SYNUS/2</b>	Dubbele code zender met modaliteit vaste code of wisselende code 433,92 Mhz., 2 kanalen, met radio voor kopie.	2
<b>FIFTHY/24</b>	LED knipperlicht series FIFTHY 24V met geïntegreerde antenne.	1
<b>R99/C/001</b>	Uithangbord "Opent automatisch".	1

## TECHNISCHE SPECIFICATIES VAN HET PRODUCT

Stroomtoevoer	230V AC - 50Hz
Voeding motor	36V
Nominaal Vermogen	200W
Gebruik	Geen limieten in gebruik
Motorstuwkracht	100 - 2800N
Werkings temperatuur	-20 C° +55 C°
Beschermingsfactor	IP43
Type motor	Irreversibel
Cilindersnelheid	1,66 cm/s
Openingstijd	17-26 s

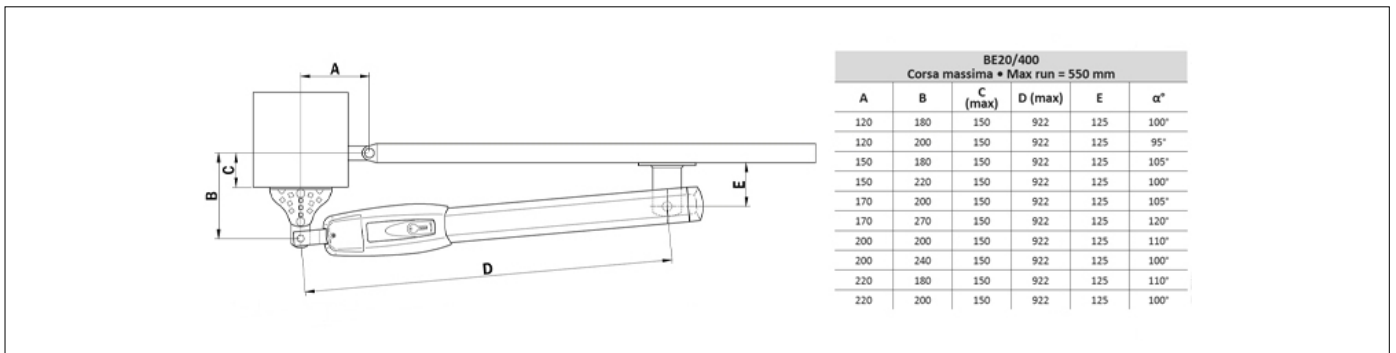
Slaglengte	550 mm
Eindschakelaar	Mechanische stop in openen en sluiten
Aanbevolen digitale controllers	-
Encoder	Digitale encoder SENSORLESS : 48 impulsen per omwenteling.
Aantal bewegingen per dag (Opening/ sluiting 24u zonder stop)	1000
Afmetingen (L x W x H)	1019 x 105 x 155
Productgewicht verpakt (Kg)	23,7
Aantal dozen per pallet	18

# AFMETINGEN



AFMETINGEN

# OPSTELLING



OPSTELLING VOOR STANDAARD INSTALLATIE

# PRODUCTEN ACCESSOIRES

<b>B71/PBX24/BOX</b> Hybride inverter versie "Network Assisted" voor de voeding van de automatisering met functie van batterijlader via de aansluiting van zonnepanelen of vast stroomnet voor de voeding van de digitale controllers Brushless 24V DC met netspanning van 230V AC.	<b>B71/PBX24/BOX/115</b> Hybride inverter versie "Network Assisted" voor de voeding van de automatisering met functie van batterijlader via de aansluiting van zonnepanelen of vast stroomnet voor de voeding van de digitale controllers Brushless 24V DC met netspanning van 115V AC.	<b>B71/PBX/BOX</b> Hybride inverter versie "Full Solar" voor de voeding van de automatisering met functie van batterijlader via de aansluiting van zonnepanelen voor de voeding van de digitale controllers Brushless.	<b>MC781</b> Kit 2 mechanisch stop BR20, BE20 series, R20/300MS en R20/500MS.	<b>KT201</b> Lange montagebeugel vleugel.	<b>KT202</b> Korte montagebeugel vleugel.
<b>KT203</b> Lange montagebeugel paal.	<b>KT205</b> Set van 3 lange montagebeugels.	<b>KT205/R</b> Set lange van bevestigingbeugel vleugel en paal.			