

KIT PRODUCT TECHNICAL DATASHEET

KIT BM30/326/HS

Borstelloos 

Intensief gebruik 

High Speed 

Digitale Encoder 

Magnetische
eindschakelaar 



SAMENSTELLING VAN KIT BM30/326/HS

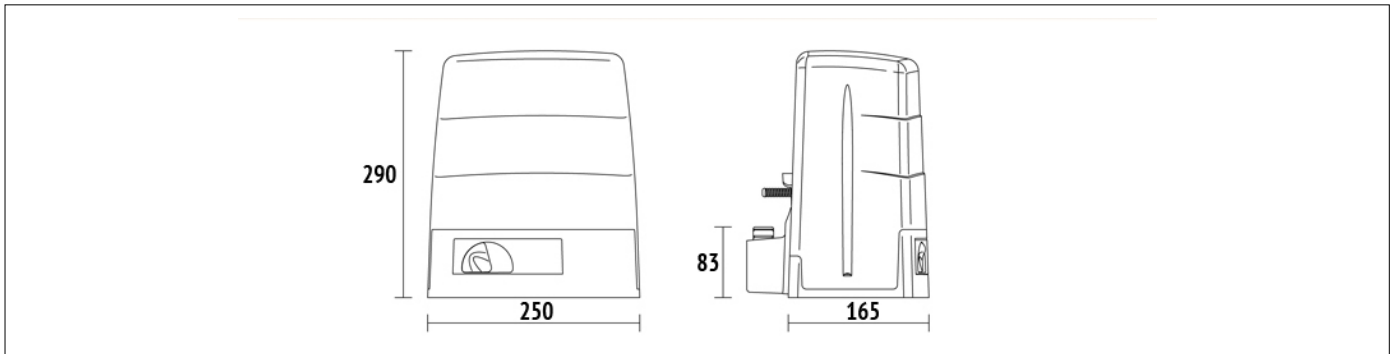
| CODE | BESCHRIJVING | HOEV. |
|--------------------|-----------------------------------------------------------------------------------------------------------------------------------------------------------------------------------------------------------|-------|
| BM30/304/HS | Onomkeerbaar elektromechanische HIGH SPEED BRUSHLESS motor, laag verbruik, intensief gebruik, met ingebouwde besturingseenheid B70, encoder en magnetisch eindschakelaars. Voor schuifpoorten tot 400 kg. | 1 |
| H93/RX20/I | Plug-in ontvanger 2 kanalen 433,92 Mhz (50 aantal zender) voor besturingseenheid serie H70, B70, EDGE en CTRL. | 1 |
| SYNUS/2 | Dubbele code zender met modaliteit vaste code of wisselende code 433,92 Mhz., 2 kanalen, met radio voor kopie. | 2 |
| R90/F4ES | Paar opbouw fotocellen, synchroniseerbaar 24V AC/DC (max. 4 stuks). | 1 |
| FIFTHY/24 | LED knipperlicht series FIFTHY 24V met geïntegreerde antenne. | 1 |
| R99/C/001 | Uithangbord "Opent automatisch". | 1 |

TECHNISCHE SPECIFICATIES VAN HET PRODUCT

| | |
|----------------------|--------------------------|
| Gewicht | 400 kg |
| Stroomtoevoer | 230V AC - 50Hz |
| Voeding motor | 24V |
| Nominaal Vermogen | 125W |
| Gebruik | Geen limieten in gebruik |
| Motorstuwkracht | 50 - 350N |
| Werkings temperatuur | -20+55°C |
| Beschermingsfactor | IP44 |
| Type motor | Onomkeerbaar |

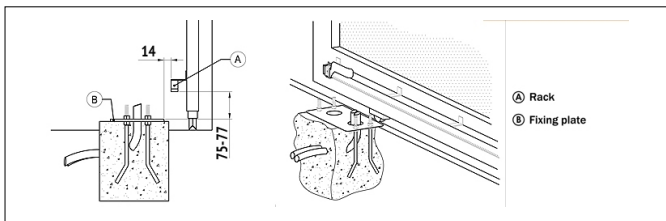
| | |
|---------------------------------------------------------------|----------------------------------------------------------------------------------|
| Cilindersnelheid | 26 m/min (0.44 m/s) |
| Eindschakelaar | Magnetisch |
| Controle-eenheid geïnstalleerd aan boord | B70/1DC |
| Encoder | Digitale encoder + Digitaal magnetisch SENSORED : 4096 impulsen per omwenteling. |
| Type uitgangsuitrusting | Z15/mod 4 |
| Aantal bewegingen per dag (Opening/ sluiting 24u zonder stop) | 500 |
| Afmetingen (L x W x H) | 250 x 165 x 290 |
| Productgewicht verpakt (Kg) | 11,6 |
| Aantal dozen per pallet | 44 |

AFMETINGEN

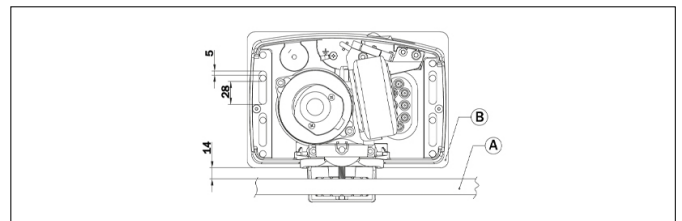


AFMETINGEN

OPSTELLING



OPSTELLING VOOR STANDAARD INSTALLATIE



OPSTELLING VOOR STANDAARD INSTALLATIE

PRODUCTEN ACCESSOIRES



B71/PBX24/BOX

Hybride inverter versie "Network Assisted" voor de voeding van de automatisering met functie van batterijlader via de aansluiting van zonnepanelen of vast stroomnet voor de voeding van de digitale controllers Brushless 24V DC met netspanning van 230V AC.



B71/PBX24/BOX/115

Hybride inverter versie "Network Assisted" voor de voeding van de automatisering met functie van batterijlader via de aansluiting van zonnepanelen of vast stroomnet voor de voeding van de digitale controllers Brushless 24V DC met netspanning van 115V AC.



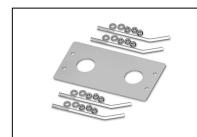
B71/PBX/BOX

Hybride inverter versie "Full Solar" voor de voeding van de automatisering met functie van batterijlader via de aansluiting van zonnepanelen voor de voeding van de digitale controllers Brushless.



KT220

Verhoogde bevestigingsplaat voor M30 series (+3 cm).



KT223

Bevestigingsplaat met steunbouwten en schroeven M30 series.



GA550

Gegalvaniseerde tandlat 22x22x1000 module 4.



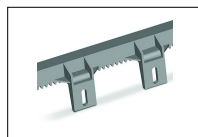
GA551

Gegalvaniseerde tandlat 30x22x1000 module 4 met schroeven en afstandsbuizen.



GA554

Doos met 6 bevestigingen (2,5 cm) en schroeven.



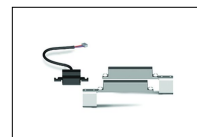
GA553

Nylon tandlat module 4 met 6 bevestigingen L.1000.



GA557

Roger Technology Nylon tandlat module 4 met 6 bevestigingen L.1000.



MC775

Kit magnetische eindschakelaar voor besturingseenheid H70/103AC, H70/104AC, B70/1DC, B70/1DCHP.