

KIT PRODUCT TECHNICAL DATASHEET

SET BR21/354

Borstelloos 

Intensief gebruik 

Digitale Encoder 



SAMENSTELLING VAN SET BR21/354

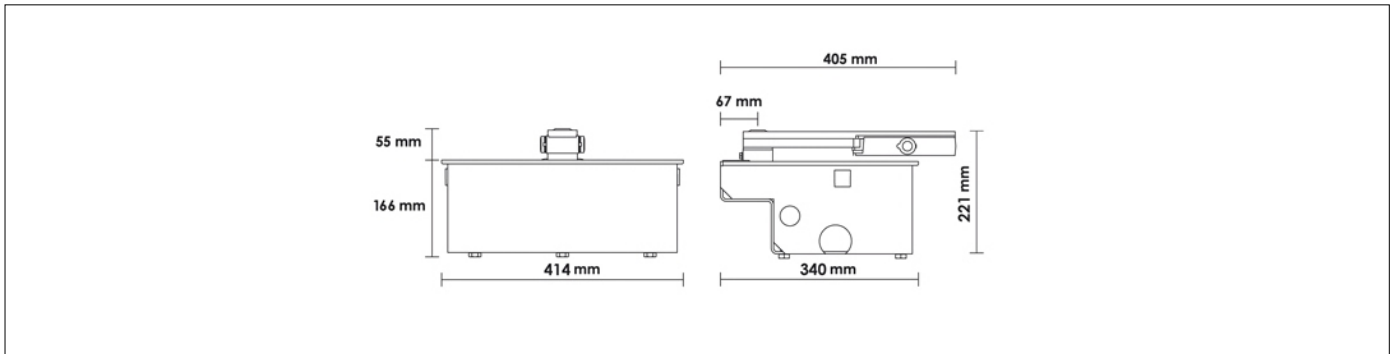
CODE	BESCHRIJVING	HOEV.
BR21/351	Onomkeerbaar ondergrondse elektromechanische motor, BRUSHLESS, laagspanning, intensief gebruik, met inheemse encoder aan boord, ideaal voor draaihekken met vleugels tot 4,5 m. Standaard versie met 2 m kabel.	2
FU101	Thermisch verzinkte funderingskist met deksel.	2
RL650	Ontgrendeling met hendel.	2
KIT EDGE1/20	Elektronische kit met digitale controller 36V EDGE1/BOX voor 2 motoren BRUSHLESS.	1
	SAMENSTELLING VAN KIT EDGE1/20	
	EDGE1/BOX Digitale controle 36V voor controle 2 motoren BRUSHLESS, kast in abs.	1
	H93/RX22A/I Plug-in ontvanger 2 kanalen 433,92 Mhz (500 aantal zender) voor besturingseenheid serie H70, B70, EDGE en CTRL.	1
	SYNUS/2 Dubbele code zender met modaliteit vaste code of wisselende code 433,92 Mhz., 2 kanalen, met radio voor kopie.	2
	R90/F4ES Paar opbouw fotocellen, synchroniseerbaar 24V AC/DC (max. 4 stuks).	1
	FIFTHY/24 LED knipperlicht series FIFTHY 24V met geïntegreerde antenne.	1
	R99/C/001 Uithangbord "Opent automatisch".	1

TECHNISCHE SPECIFICATIES VAN HET PRODUCT

Stroomtoevoer	230V AC - 50 Hz
Voeding motor	24V - 36V
Nominaal Vermogen	200W
Gebruik	Geen limieten in gebruik
Koppel	50 - 300N m
Werkingstemperatuur	-20+55°C

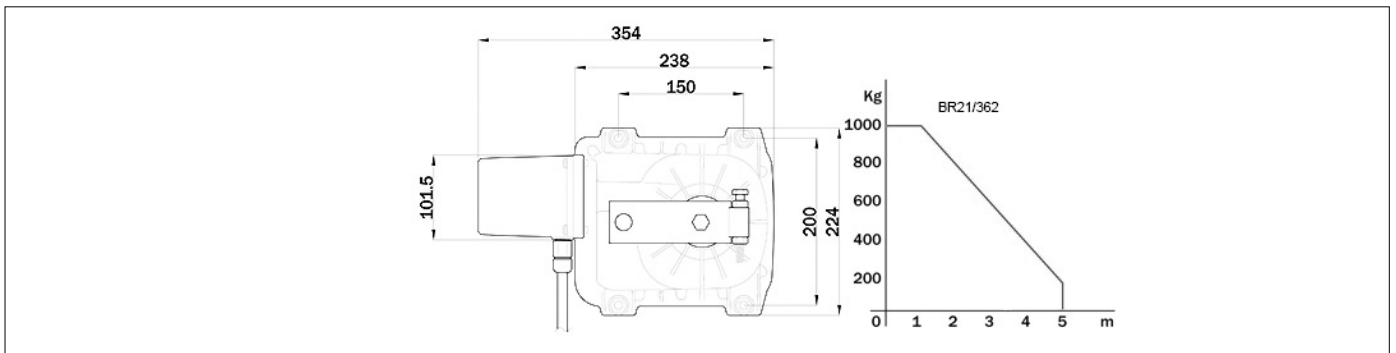
Beschermingsfactor	IP67
Type motor	Onomkeerbaar
Cilindersnelheid	1,2 Rpm
Openingstijd	19-29 s
Eindschakelaar	Mechanisch stop
Aanbevolen digitale controllers	-
Encoder	Digitale encoder SENSORLESS : 48 impulsen per omwenteling
Maxim opening	105° (optionele 125° - 360°)
Lengte van de bedrading	2m
Bearing op de hoofdas	Standaard
Aantal bewegingen per dag (Opening/ sluiting 24u zonder stop)	1300
Afmetingen (L x W x H)	345 x 224 x 144
Productgewicht verpakt (Kg)	70,6

AFMETINGEN



AFMETINGEN

OPSTELLING



OPSTELLING VOOR STANDAARD INSTALLATIE

PRODUCTEN ACCESSOIRES



B71/PBX36/BOX

Hybride inverter versie "Network Assisted" voor de voeding van de automatisering met functie van batterijlader via de aansluiting van zonnepanelen of vast stroomnet voor de voeding van de digitale controllers Brushless 36V DC met netspanning van 230V AC.



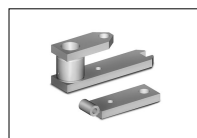
B71/PBX36/BOX/115

Hybride inverter versie "Network Assisted" voor de voeding van de automatisering met functie van batterijlader via de aansluiting van zonnepanelen of vast stroomnet voor de voeding van de digitale controllers Brushless 36V DC met netspanning van 115V AC.



B71/PBX/BOX

Hybride inverter versie "Full Solar" voor de voeding van de automatisering met functie van batterijlader via de aansluiting van zonnepanelen voor de voeding van de digitale controllers Brushless.



LT300

Arm voor opening tot 125°.



LT301

Arm tot 360°, opening met ketting.



LT301/R

Arm tot 360°, opening met ketting, met versterkte keten.



LT300/90SX

Arm voor opening tot 103° - 90° links gedraaid.



LT300/90DX

Arm voor opening tot 103° - 90° rechts gedraaid.



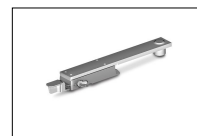
LT327/SC

Tandwiel ¾ Z13 van aanpassing aan Tandwiel ¾ Z16.



RL650/R

Ontgrendeling met hendel, versterkte stalen versie.



RL651

Ontgrendeling met sleutel.



RL663

Lange hendel voor ondergrondse ontgrendeling.