

# KIT PRODUCT TECHNICAL DATASHEET

# SET H23/284



## SAMENSTELLING VAN SET H23/284

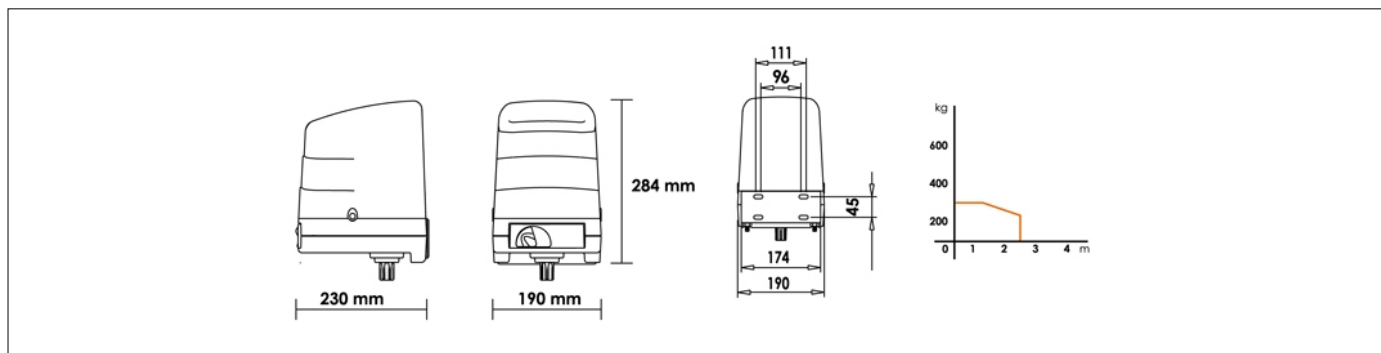
CODE	BESCHRIJVING	HOEV.
<b>H23/282</b>	Onomkeerbaar elektromechanische knikarm motor 230V AC, ideaal voor draaihekken met vleugels tot 2,8 m. Versie met encoder, mechanisch eindschakelaar en standaard knikarmen.	2
<b>KIT H70/22</b>	Elektronica kit met besturingseenheid H70/200AC voor 2 motoren, met T80/TX2 afstandsbedieningen.	1
	<b>SAMENSTELLING VAN KIT H70/22</b>	
	<b>H70/200AC/BOX</b> Besturingseenheid voor 2 motoren 230V AC met vertraging, kast in abs.	1
	<b>H93/RX22A/I</b> Plug-in ontvanger 2 kanalen 433,92 Mhz (500 aantal zender) voor besturingseenheid serie H70, B70, EDGE en CTRL.	1
	<b>T80/TX2</b> Dubbele code zender met modaliteit vaste code of wisselende code 433,92 Mhz., 2 kanalen, met radio voor kopie.	2
	<b>R90/F2ES</b> Opbouw fotocel, synchroniseerbaar (2 stuks).	1
	<b>FIFTHY/230</b> LED knipperlicht series FIFTHY 230V - 115V met geïntegreerde antenne.	1
	<b>R99/C/001</b> Uithangbord "Opent automatisch".	1

## TECHNISCHE SPECIFICATIES VAN HET PRODUCT

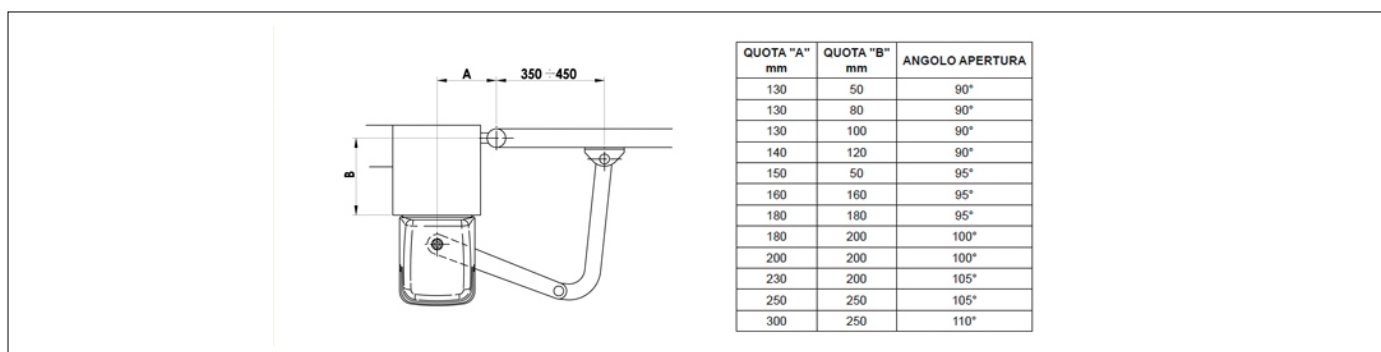
Stroomtoevoer	230V AC - 50Hz
Voeding motor	230V AC
Nominaal Vermogen	200W
Gebruik	50%
Koppel	300 N m
Werkings temperatuur	-20+55° C
Beschermingsfactor	IP43
Type motor	Onomkeerbaar

Cilindersnelheid	1,2 Rpm
Openingstijd	12 s
Thermische Veiligheid	150° C
Condensator Activatie	10 $\mu$ F
Eindschakelaar	Microschakelaar in openen en sluiten
Encoder	Optische
Afmetingen (L x W x H)	230 x 190 x 284
Productgewicht verpakt (Kg)	29,7

## AFMETINGEN



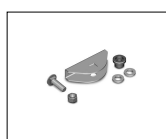
## OPSTELLING



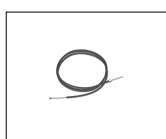
## PRODUCTEN ACCESSOIRES



**LT302**  
Korte armen voor knikarm motor.



**KT218**  
Sleepbeugel poort voor knikarm serie.



**RL671**  
Metaal touw, 3 m lang voor externe vrijgave.



**KT209**  
Bevestigingsplaat voor motor H23 series.