

# KIT PRODUCT TECHNICAL DATASHEET

# KIT MONOS4/220



## SAMENSTELLING VAN KIT MONOS4/220

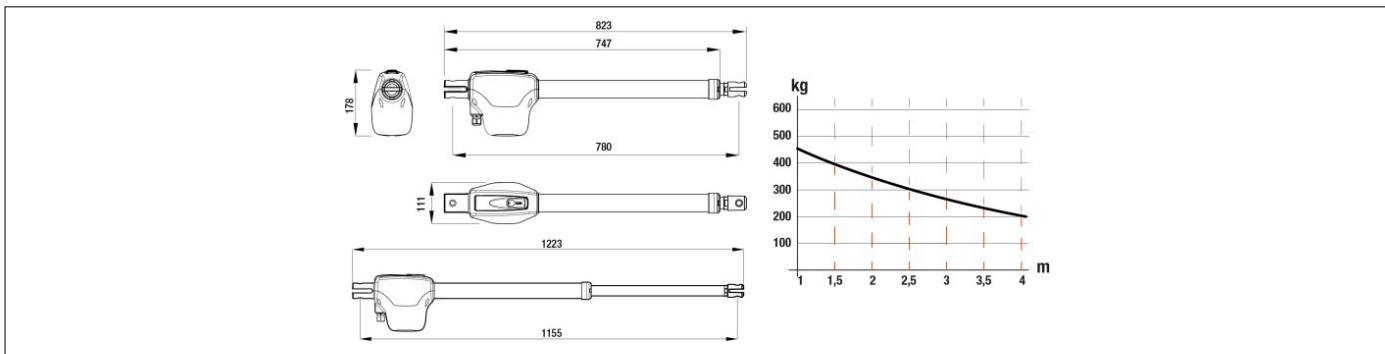
CODE	BESCHRIJVING	HOEV.
<b>MONOS4/220</b>	Onomkeerbaar elektromechanische aandrijving met telescopische arm, 230V AC, voor draaihekken met vleugels tot 4 m snel.	2
<b>H70/200AC/BOX</b>	Besturingseenheid voor 2 motoren 230V AC met vertraging, kast in abs.	1
<b>H93/RX20/I</b>	Plug-in ontvanger 2 kanalen 433,92 Mhz (50 aantal zender) voor besturingseenheid serie H70, B70, EDGE en CTRL.	1
<b>T80/TX2</b>	Dubbele code zender met modaliteit vaste code of wisselende code 433,92 Mhz., 2 kanalen, met radio voor kopie.	2
<b>R90/F2ES</b>	Opbouw fotocel, synchroniseerbaar (2 stuks).	1
<b>FIFTHY/230</b>	LED knipperlicht series FIFTHY 230V - 115V met geïntegreerde antenne.	1
<b>R99/C/001</b>	Uithangbord "Opent automatisch".	1

## TECHNISCHE SPECIFICATIES VAN HET PRODUCT

Stroomtoevoer	230V AC - 50Hz
Voeding motor	230V AC
Nominaal Vermogen	200W
Gebruik	30%
Motorstuwkracht	2400N
Werkings temperatuur	-20 C° +55 C°
Beschermingsfactor	IP43
Type motor	Onomkeerbaar
Cilindersnelheid	1,66 cm/s
Openingstijd	24 s
Slaglengte	400 mm

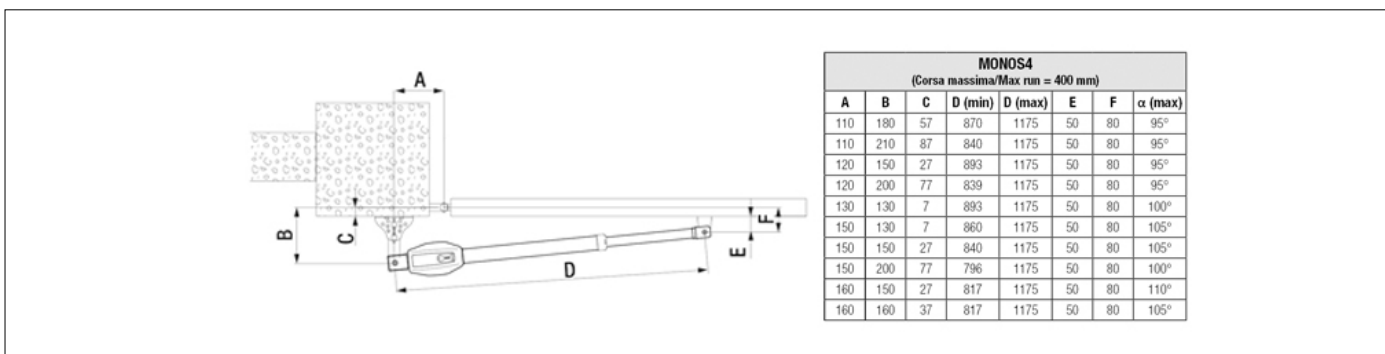
Thermische Veiligheid	150° C
Eindschakelaar	-
Encoder	-
Afmetingen (L x W x H)	1223 x 178 x 111
Productgewicht verpakt (Kg)	19,4
Aantal dozen per pallet	21

# AFMETINGEN



AFMETINGEN

# OPSTELLING



OPSTELLING VOOR STANDAARD INSTALLATIE

# PRODUCTEN ACCESSOIRES



**HT420**  
MONOS4-serie  
stuurpenafdekking.



**KT204**  
Korte montagebeugel paal.



**KT246**  
Set van schroefverstelbare  
korte achterste beugel en  
voorste beugel om te  
schroeven (MONOS4).



**KT248**  
Frontbeugelsteun met M8-  
pennen voor MONOS4.