

KIT PRODUCT TECHNICAL DATASHEET

KIT R20/510



SAMENSTELLING VAN KIT R20/510

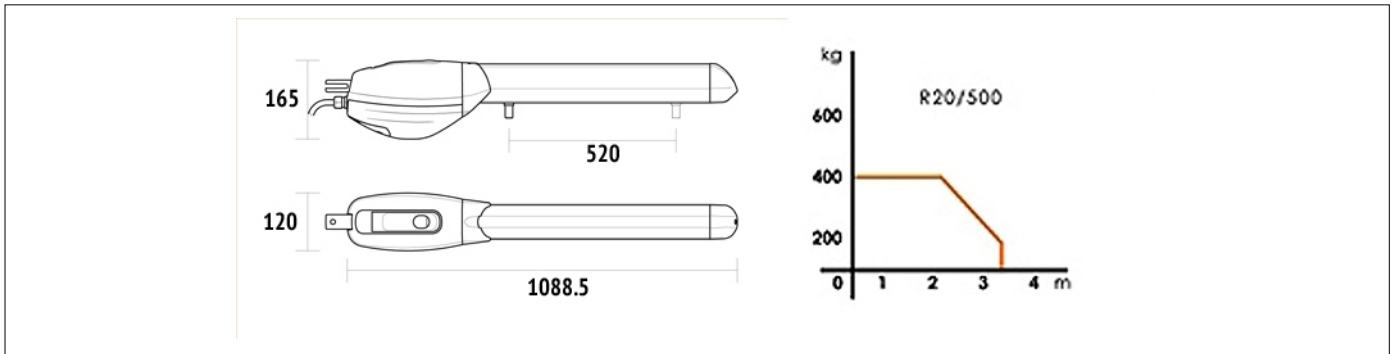
CODE	BESCHRIJVING	HOEV.
R20/500	Onomkeerbaar elektromechanische aandrijving 230V AC, ideaal voor draaihekken met vleugels tot 3,5 m, 1 microschemelaar, compleet met bevestigingsplaten.	2
H70/200AC/BOX	Besturingseenheid voor 2 motoren 230V AC met vertraging, kast in abs.	1
H93/RX22A/I	Plug-in ontvanger 2 kanalen 433,92 Mhz (500 aantal zender) voor besturingseenheid serie H70, B70, EDGE en CTRL.	1
T80/TX2	Dubbele code zender met modaliteit vaste code of wisselende code 433,92 Mhz., 2 kanalen, met radio voor kopie.	2
R90/F2ES	Opbouw fotocel, synchroniseerbaar (2 stuks).	1
FIFTHY/230	LED knipperlicht series FIFTHY 230V - 115V met geïntegreerde antenne.	1
R99/C/001	Uithangbord "Opent automatisch".	1

TECHNISCHE SPECIFICATIES VAN HET PRODUCT

Stroomtoevoer	230V AC - 50Hz
Voeding motor	230V AC
Nominaal Vermogen	200W
Gebruik	40%
Motorstuwkracht	2500 N
Werkings temperatuur	-20+55°C
Beschermingsfactor	IP 43
Type motor	Onomkeerbaar
Cilindersnelheid	1,66 cm/s
Openingstijd	27 s
Slaglengte	520 mm

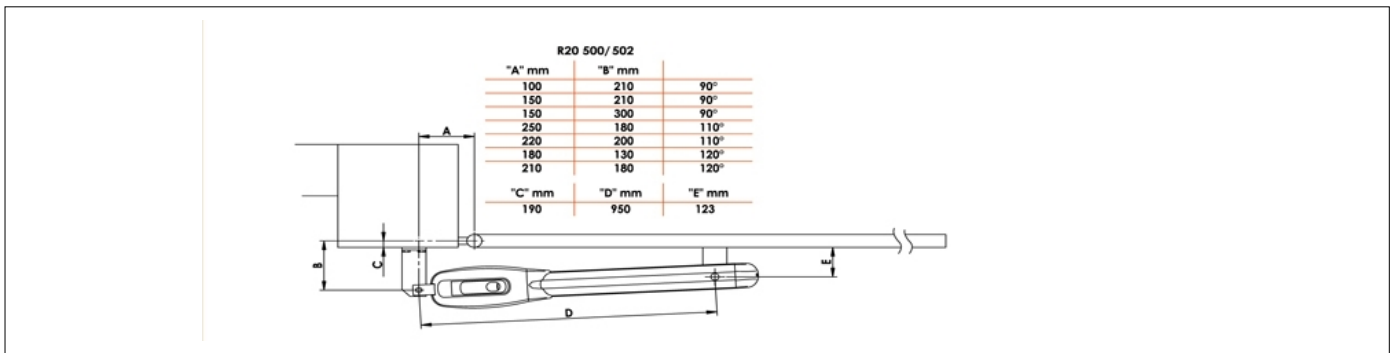
Thermische Veiligheid	150°C
Condensador Activatie	15 µF
Eindschakelaar	Microschakelaar in openen (optionele in sluiten)
Encoder	-
Afmetingen (L x W x H)	1088,5 x 120 x 165
Productgewicht verpakt (Kg)	23,6
Aantal dozen per pallet	18

AFMETINGEN



AFMETINGEN

OPSTELLING



OPSTELLING VOOR STANDAARD INSTALLATIE

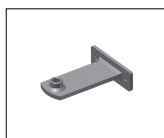
PRODUCTEN ACCESSOIRES



MC770
Kit optionele microschakelaar met connector R20 series.



MC780
Kit 2 mechanical stop R20 series.



KT201/R
Lange Bevestigingsbeugel vleugel.



KT205
Set van 3 lange montagebeugels.



KT205/R
Set lange van bevestigingsbeugel vleugel en paal.