

KIT PRODUCT TECHNICAL DATASHEET

SET R21/354



SAMENSTELLING VAN SET R21/354

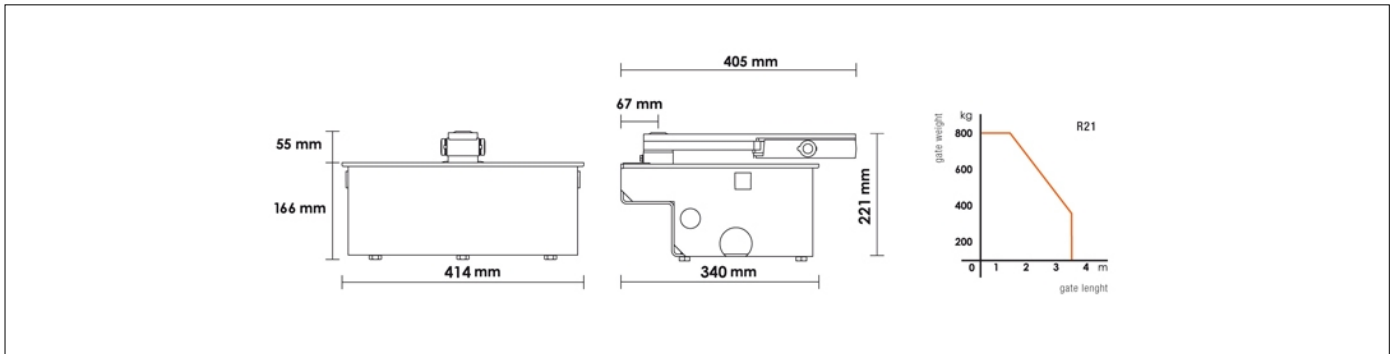
CODE	BESCHRIJVING	HOEV.
R21/351	Onomkeerbaar ondergrondse elektromechanische motor 230V AC, ideaal voor draaihekken met vleugels tot 3,5 m. Standaard versie met 2 m kabel.	2
FU101	Thermisch verzinkte funderingskist met deksel.	2
RL650	Ontgrendeling met hendel.	2
KIT H70/22	Elektronica kit met besturingseenheid H70/200AC voor 2 motoren, met T80/TX2 afstandsbedieningen.	1
	SAMENSTELLING VAN KIT H70/22	
	H70/200AC/BOX Besturingseenheid voor 2 motoren 230V AC met vertraging, kast in abs.	1
	H93/RX22AI Plug-in ontvanger 2 kanalen 433,92 Mhz (500 aantal zender) voor besturingseenheid serie H70, B70, EDGE en CTRL.	1
	T80/TX2 Dubbele code zender met modaliteit vaste code of wisselende code 433,92 Mhz., 2 kanalen, met radio voor kopie.	2
	R90/F2ES Opbouw fotocel, synchroniseerbaar (2 stuks).	1
	FIFTHY/230 LED knipperlicht series FIFTHY 230V - 115V met geïntegreerde antenne.	1
	R99/C/001 Uithangbord "Opent automatisch".	1

TECHNISCHE SPECIFICATIES VAN HET PRODUCT

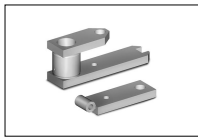
Stroomtoevoer	230V AC - 50Hz
Voeding motor	230V AC
Nominaal Vermogen	200W
Gebruik	30%
Koppel	300 N m
Werkingstemperatuur	-20+55°C

Beschermingsfactor	IP67
Type motor	Onomkeerbaar
Cilindersnelheid	1,2 Rpm
Openingstijd	19 s
Thermische Veiligheid	150°C
Eindschakelaar	Mechanisch stop
Encoder	Optioneel accessoire
Maxim opening	105° (optionele 125° - 360°)
Lengte van de bedrading	2m
Bearing op de hoofdas	Standaard
Afmetingen (L x W x H)	345 x 224 x 144
Productgewicht verpakt (Kg)	69,5

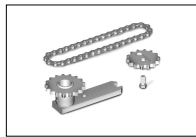
AFMETINGEN



PRODUCTEN ACCESSOIRES



LT300
Arm voor opening tot 125°.



LT301
Arm tot 360°, opening met ketting.



LT301/R
Arm tot 360°, opening met ketting, met versterkte keten.



LT300/90SX
Arm voor opening tot 103° - 90° links gedraaid.



LT300/90DX
Arm voor opening tot 103° - 90° rechts gedraaid.



LT327/SC
Tandwiel 34 Z13 van aanpassing aan Tandwiel 34 Z16.



R21/ENC/2
Encodermodule voor R21-serie met 2 mt-kabel.



RL650/R
Ontgrendeling met hendel, versterkte stalen versie.



RL651
Ontgrendeling met sleutel.



RL663
Lange hendel voor ondergrondse ontgrendeling.