

PRODUCT TECHNICAL DATASHEET

FIFTHY/230

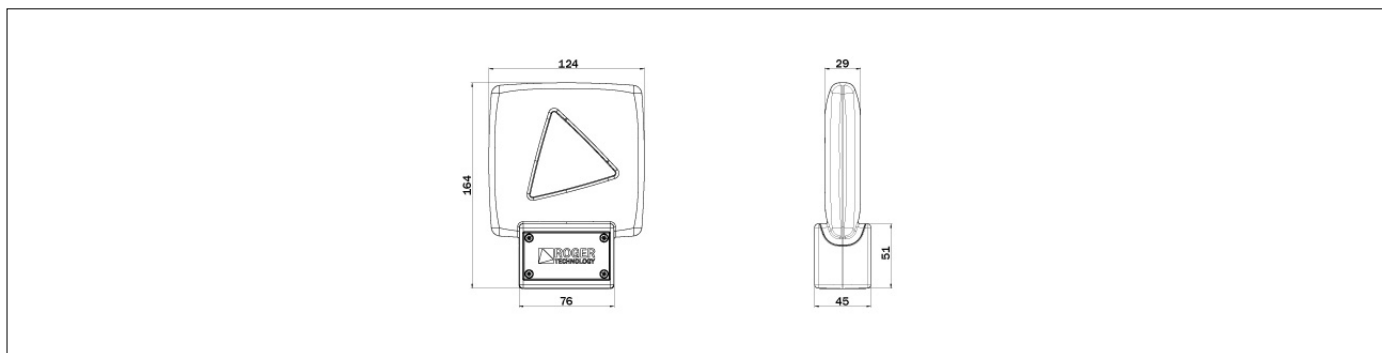
230V AC 



CODE	BESCHRIJVING	STK/PALLET
FIFTHY/230	LED knipperlicht series FIFTHY 230V - 115V met geïntegreerde antenne.	

TECHNISCHE SPECIFICATIES VAN HET PRODUCT	
Voedingsspanning	230V AC - 115V AC +/- 10%
Werkings temperatuur	-20+55 °C
Beschermingsfactor	IP55
Vermogen maxim knipperende	6,5W
Frequentie Transmissie	433.920 MHz
Modulatie	1Hz
Type licht	24 LED
Afmetingen (L x W x H)	124 x 45 x 164
Productgewicht verpakt (Kg)	0,3

AFMETINGEN



AFMETINGEN

PRODUCTEN ACCESSOIRES



KT243
Bevestigingsplaat voor
knipperlicht FIFHTY series.