

# PRODUCT TECHNICAL DATASHEET

# FIFTHY/24

24V DC

24V DC

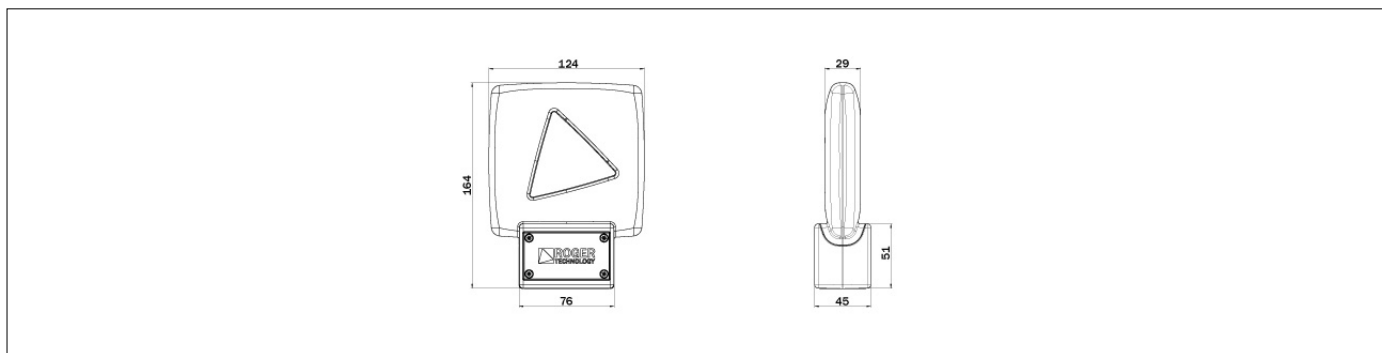


CODE	BESCHRIJVING	STK/PALLET
FIFTHY/24	LED knipperlicht series FIFTHY 24V met geïntegreerde antenne.	

## TECHNISCHE SPECIFICATIES VAN HET PRODUCT

Voedingsspanning	24V AC/DC +/- 10%
Werkings temperatuur	-20+55 °C
Beschermingsfactor	IP55
Vermogen maxim knipperende	6,5W
Frequentie Transmissie	433.920 MHz
Modulatie	1Hz
Type licht	24 LED
Afmetingen (L x W x H)	124 x 45 x 164
Productgewicht verpakt (Kg)	0,3

# AFMETINGEN



AFMETINGEN

# PRODUCTEN ACCESSOIRES



**KT243**  
Bevestigingsplaat voor  
knipperlicht FIFHTY series.