

PRODUCT TECHNICAL DATASHEET

R20/300

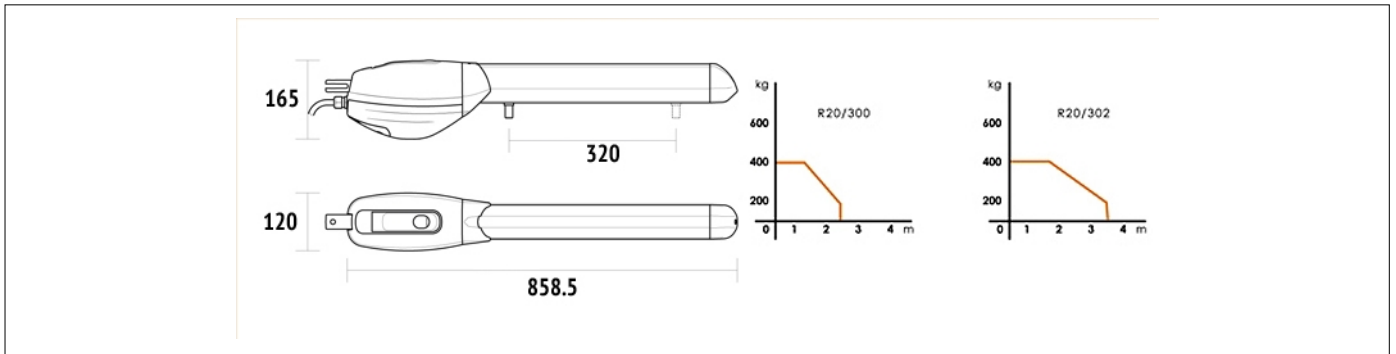


CODE	BESCHRIJVING	STK/PALLET
R20/300	Onomkeerbaar elektromechanische aandrijving 230V AC voor draaihekken met vleugels tot 2,5 m, met 1 microscharrelaar, compleet met bevestigingsplaten.	50

TECHNISCHE SPECIFICATIES VAN HET PRODUCT

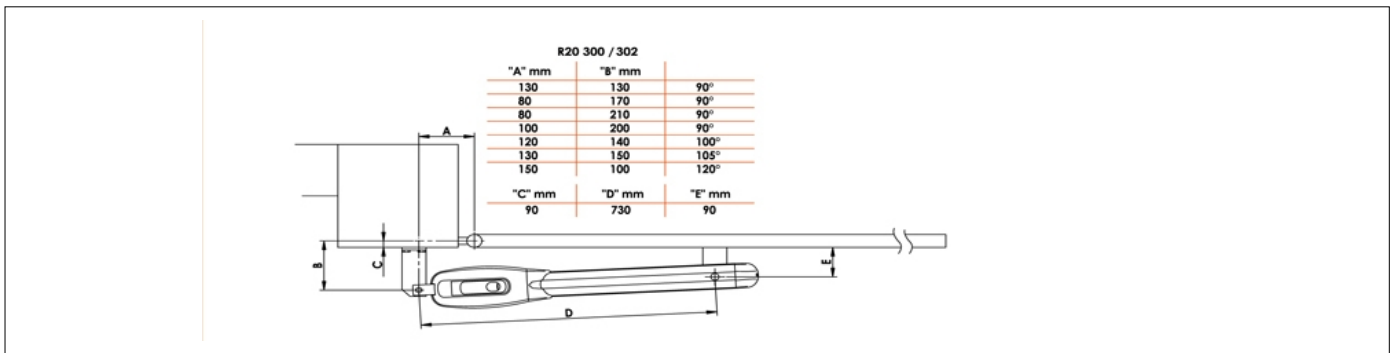
Stroomtoevoer	230V AC - 50Hz
Voeding motor	230V AC
Nominaal Vermogen	200W
Gebruik	40%
Motorstuwkracht	2500N
Werkingstemperatuur	-20+55 C°
Beschermingsfactor	IP43
Type motor	Onomkeerbaar
Cilindersnelheid	1,66 cm/s
Openingstijd	19 s
Slaglengte	320 mm
Thermische Veiligheid	150 C°
Condensator Activatie	15 µF
Eindscharrelaar	Microscharrelaar in openen (optionele in sluiten)
Encoder	-
Afmetingen (L x W x H)	858,5 x 120 x 165
Productgewicht verpakt (Kg)	9,2
Aantal dozen per pallet	50

AFMETINGEN



AFMETINGEN

OPSTELLING



OPSTELLING VOOR STANDAARD INSTALLATIE

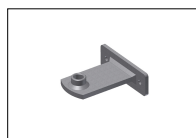
PRODUCTEN ACCESSOIRES



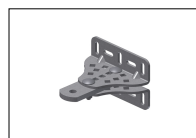
MC770
Kit optionele microschakelaar met connector R20 series.



MC780
Kit 2 mechanical stop R20 series.



KT202/R
Korte Bevestigingsbeugel vleugel.



KT204/R
Bevestigingsbeugel paal regelbaar.



KT206
Set van 3 korte montagebeugels.



KT206/R
Set van Korte bevestigingsbeugel vleugel en paal.



R99/C/001AL
Uithangbord "Opent automatisch". Aluminium versie.



R99/C/001
Uithangbord "Automatic Opening".