

PRODUCT TECHNICAL DATASHEET

R20/502

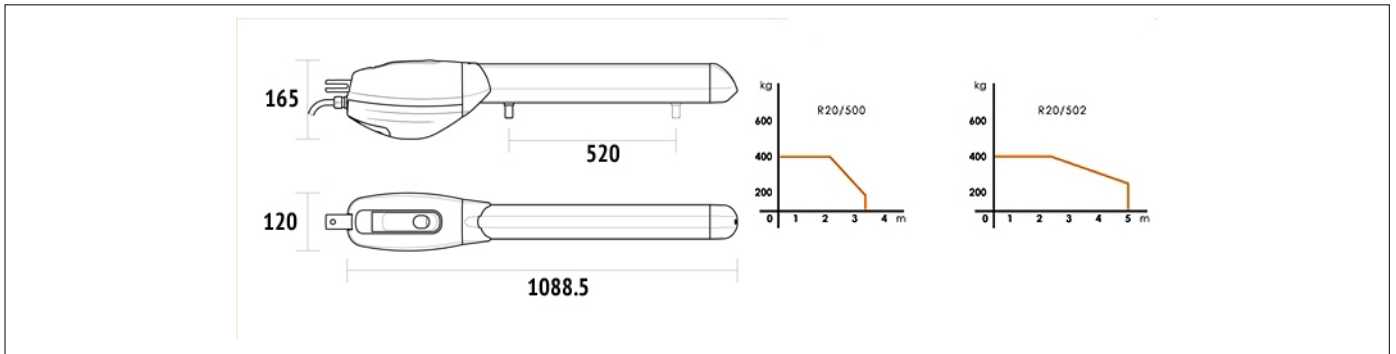


CODE	BESCHRIJVING	STK/PALLET
R20/502	Onomkeerbaar elektromechanische aandrijving 230V AC, ideaal voor draaihekken met vleugels tot 5 m. Trage versie met 6 polige motor, 1 microscharrelaar, compleet met bevestigingsplaten.	36

TECHNISCHE SPECIFICATIES VAN HET PRODUCT

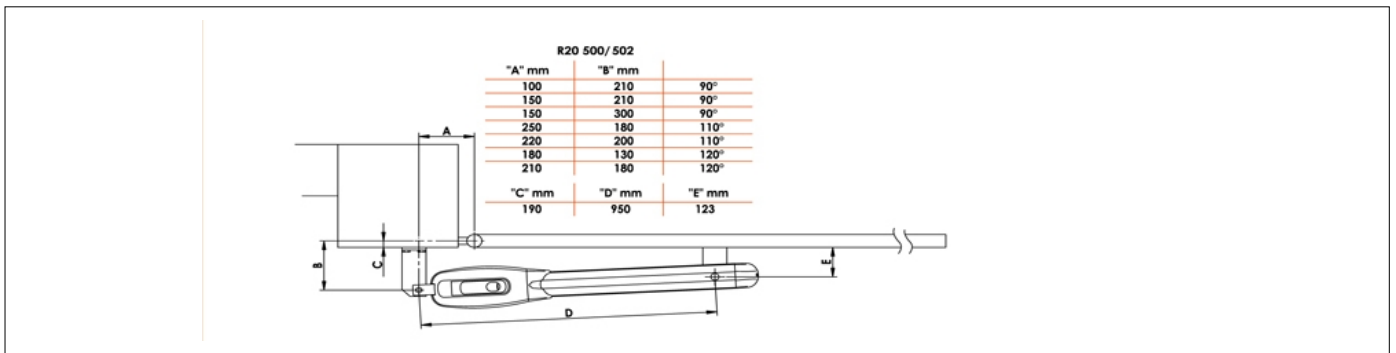
Stroomtoevoer	230V AC - 50Hz
Voeding motor	230V AC
Nominaal Vermogen	215W
Gebruik	40%
Motorstuwkracht	2800N
Werkings temperatuur	-20+55° C
Beschermingsfactor	IP43
Type motor	Onomkeerbaar
Cilindersnelheid	1,06 cm/s
Openingstijd	42 s
Slaglengthe	520 mm
Thermische Veiligheid	140° C
Condensator Activatie	6,3 µF
Eindscharrelaar	Microscharrelaar in openen (optionele in sluiten)
Encoder	-
Afmetingen (L x W x H)	1088,5 x 120 x 165
Productgewicht verpakt (Kg)	10,7
Aantal dozen per pallet	36

AFMETINGEN



AFMETINGEN

OPSTELLING



OPSTELLING VOOR STANDAARD INSTALLATIE

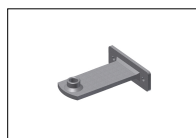
PRODUCTEN ACCESSOIRES



MC770
Kit optionele microsckelaar met connector R20 series.



MC780
Kit 2 mechanical stop R20 series.



KT201/R
Lange Bevestigingsbeugel vleugel.



KT205
Set van 3 lange montagebeugels.



KT205/R
Set lange van bevestigingsbeugel vleugel en paal.



R99/C/001AL
Uithangbord "Opent automatisch". Aluminium versie.



R99/C/001
Uithangbord "Automatic Opening".