

# PRODUCT TECHNICAL DATASHEET

# R23/372

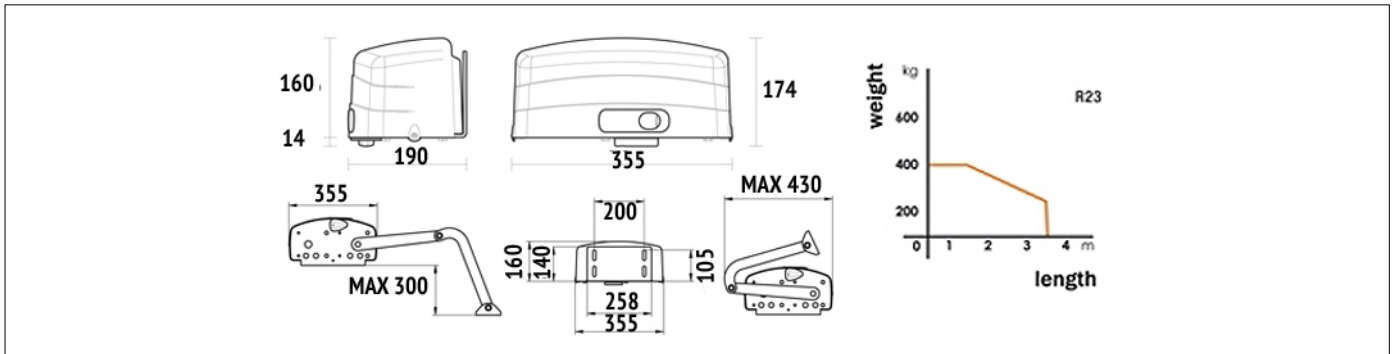


CODE	BESCHRIJVING	STK/PALLET
R23/372	Onomkeerbaar elektromechanische knikarm motor 230V AC, ideaal voor draaihekken met vleugels tot 3,5 m. Met mechanisch eindschakelaar, met korte knikarmen.	48

## TECHNISCHE SPECIFICATIES VAN HET PRODUCT

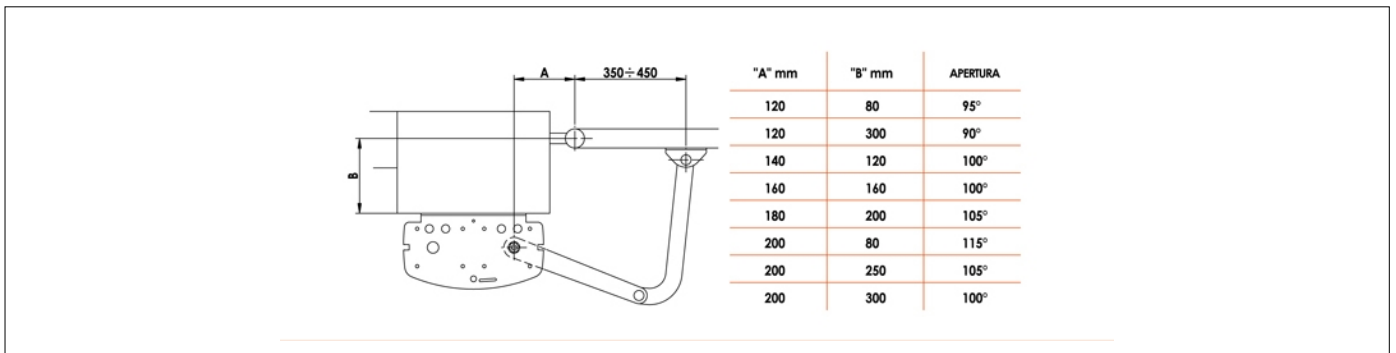
Stroomtoevoer	230V AC - 50Hz
Voeding motor	230V AC
Nominaal Vermogen	200W
Gebruik	50%
Koppel	400 N m
Werkingstemperatuur	-20+55° C
Beschermingsfactor	IP44
Type motor	Onomkeerbaar
Cilindersnelheid	1,5 Rpm
Openingstijd	14 s
Thermische Veiligheid	150° C
Condensador Activatie	10 µF
Eindschakelaar	Microschakelaar in openen en sluiten
Encoder	-
Afmetingen (L x W x H)	355 x 190 x 160
Productgewicht verpakt (Kg)	16,2
Aantal dozen per pallet	48

# AFMETINGEN



AFMETINGEN

# OPSTELLING



OPSTELLING VOOR STANDAARD INSTALLATIE

# PRODUCTEN ACCESSOIRES

LT302 Korte armen voor knikarm motor.	LT338 Hendels met slede arm voor knikarm.	KT218 Sleepbeugel poort voor knikarm serie.	KT208 Bevestigingsplaat voor R23 series.	R99/C/001AL Uithangbord "Opent automatisch". Aluminium versie.	R99/C/001 Uithangbord "Automatic Opening".