

# PRODUCT TECHNICAL DATASHEET

# R90/F2ES

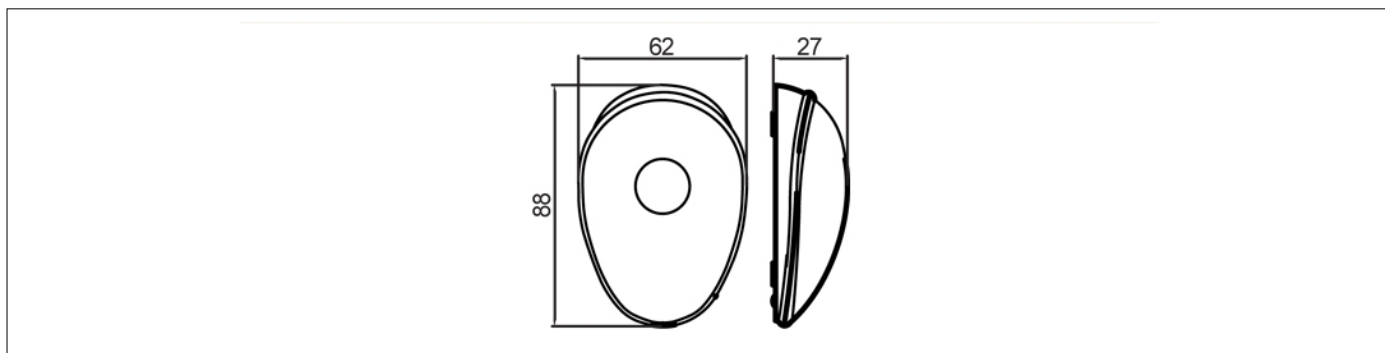


CODE	BESCHRIJVING	STK/PALLET
R90/F2ES	Opbouw fotocel, synchroniseerbaar (2 stuks).	

## TECHNISCHE SPECIFICATIES VAN HET PRODUCT

Voedingsspanning	12/24V AC 50Hz - 12/24V DC
Gemiddelde Absorptie	TX 19mA - RX 20mA
Werkingstemperatuur	-20+55°C
Beschermingsfactor	IP55
Maximaal gebruik in vrije ruimte	10 - 15 m
Max aantal op fotocellen, synchroniseerbaar	2
Oriëntatie hoek	-
Max. Stroom Relais Contacten	0,5A RX
Max. Spanning Relais Contacten	30V
Installatie-type	Opbouw
Afmetingen (L x W x H)	62 x 88 x 27
Productgewicht verpakt (Kg)	0,1

## AFMETINGEN



## PRODUCTEN ACCESSOIRES



**CFT500**  
Pares de barras para  
fotocélulas séries R90, altura  
50 cm.



**CFT501**  
Kolom H 1000 voor fotocellen  
R90 series (2 stuks).