

PRODUCT TECHNICAL DATASHEET

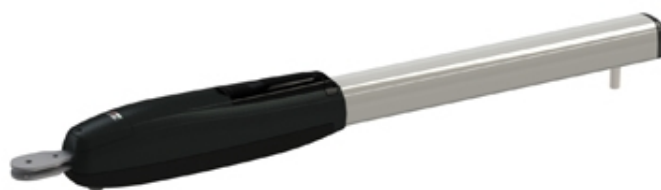
SMARTY4/HS

Borstelloos 

Intensief gebruik 

High Speed 

Digitale Encoder 

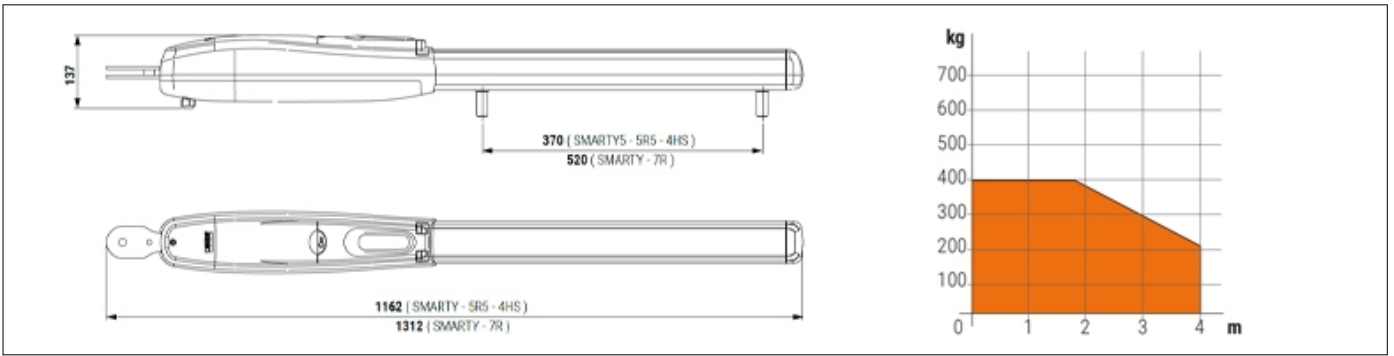


CODE	BESCHRIJVING	STK/PALLET
SMARTY4/HS	Onomkeerbaar elektromechanische aandrijving HIGH SPEED BRUSHLESS, laagspanning, intensief gebruik. Voor draaihekkens met vleugels tot 4 m.	36

TECHNISCHE SPECIFICATIES VAN HET PRODUCT

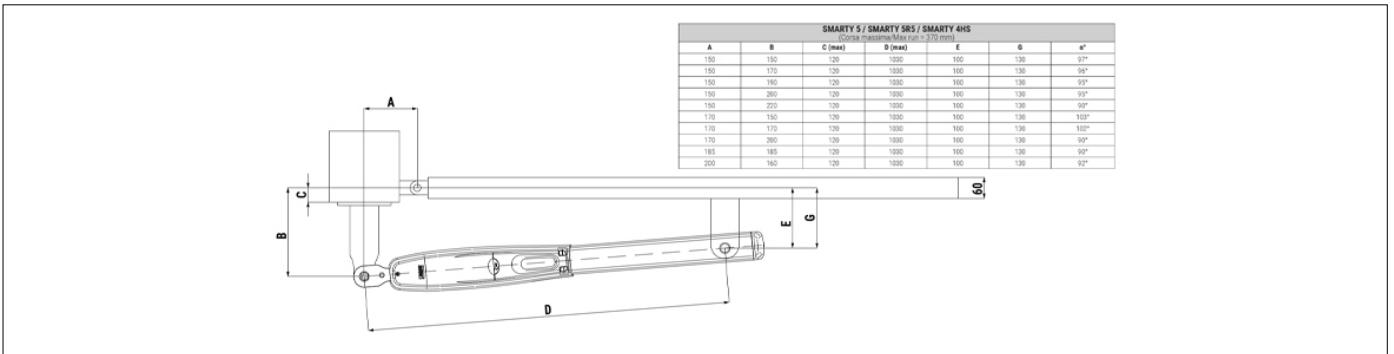
Stroomtoevoer	230V AC - 50Hz
Voeding motor	36V
Nominaal Vermogen	200W
Gebruik	Geen limieten in gebruik
Motorstuwkracht	600 - 4500N
Werkingstemperatuur	-20 C° +55 C°
Beschermingsfactor	IP44
Type motor	Onomkeerbaar
Cilindersnelheid	2 - 1 cm/s
Openingstijd	15-25 s
Slaglengthe	370 mm
Eindschakelaar	Mechanisch stop in openen en sluiten
Aanbevolen digitale controllers	230V: EDGE1/BOX 115V: EDGE1/BOX/115
Encoder	Digitale encoder SENSORLESS : 48 impulsen per omwenteling
Aantal bewegingen per dag (Opening/ sluiting 24u zonder stop)	1000
Afmetingen (L x W x H)	1162 x 116 x 165
Productgewicht verpakt (Kg)	16
Aantal dozen per pallet	36

AFMETINGEN



AFMETINGEN

OPSTELLING



OPSTELLING VOOR STANDAARD INSTALLATIE

PRODUCTEN ACCESSOIRES



B71/PBX36/BOX
Hybride inverter versie "Network Assisted" voor de voeding van de automatisering met functie van batterijlader via de aansluiting van zonnepanelen of vast stroomnet voor de voeding van de digitale controllers Brushless 36V DC met netspanning van 230V AC.



B71/PBX36/BOX/115
Hybride inverter versie "Network Assisted" voor de voeding van de automatisering met functie van batterijlader via de aansluiting van zonnepanelen of vast stroomnet voor de voeding van de digitale controllers Brushless 36V DC met netspanning van 115V AC.



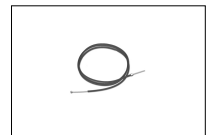
B71/PBX/BOX
Hybride inverter versie "Full Solar" voor de voeding van de automatisering met functie van batterijlader via de aansluiting van zonnepanelen voor de voeding van de digitale controllers Brushless.



MC782
Kit 2 mechanische stop SMARTY.



RL669
Kit voor ontgrendeling van buitenaf zonder handvat voor serie SMARTY.



RL671
Metaal touw, 3 m lang voor externe vrijgave.



SMARTY/EMA
Module Encoder Magnetic Absolute voor series SMARTY.



RL670
De belangrijkste Europese cilinder (DIN) voor SMARTY - BIONIK serie release system.



KT237
Set van 3 korte montagebeugels, voor serie SMARTY5 - SMARTY5R5.



R99/C/001AL
Uithangbord "Opent automatisch". Aluminium versie.



R99/C/001
Uithangbord "Automatic Opening".