

PRODUCT TECHNICAL DATASHEET

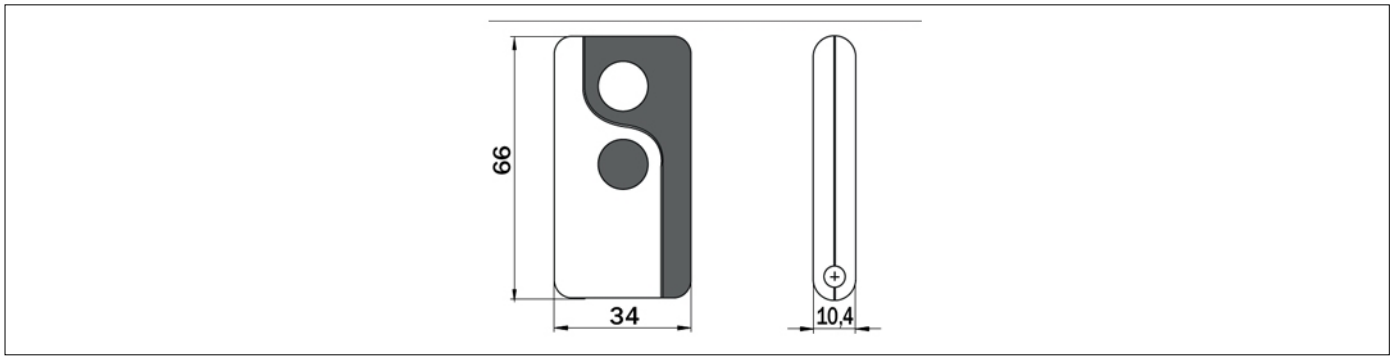
SYNUS/2



| CODE | BESCHRIJVING | STK/PALLET |
|---------|--|------------|
| SYNUS/2 | Dubbele code zender met modaliteit vaste code of wisselende code 433,92 Mhz., 2 kanalen, met radio voor kopie. | |

| TECHNISCHE SPECIFICATIES VAN HET PRODUCT | |
|--|---|
| Voedingsspanning | 3V DC |
| Gemiddelde Absorptie | 8mA |
| Werkings temperatuur | -10+55 °C |
| Aantal kanalen | 2 |
| Codificatie | Vaste code / Rolling Code |
| Modulatie | AM/ASK |
| Zendfrequentie | 433.92MHz |
| Code - Combinaties | 65.536 (Vaste code) - 4.294.967.296 (Wisselende code) |
| Soorten vaste codes cloneable | MANCHESTER,PCM, Max.64bit |
| Aantal bits van de identificatiecode | 16 (Vaste code) - 32 (Wisselende code) |
| Doorgezonden bits | 28 (Vaste code) - 144 (Wisselende code) |
| Radio voor kopie | Ja (alleen vaste code) |
| Maximaal gebruik in vrije ruimte | 150m |
| Battery | Mod "CR2032" 3V |
| Afmetingen (L x W x H) | 38 x 68 x 11 |
| Productgewicht verpakt (Kg) | 0,04 |

AFMETINGEN



AFMETINGEN