

# QNO-8080R

Caméra compacte réseau IR 5 Mpx

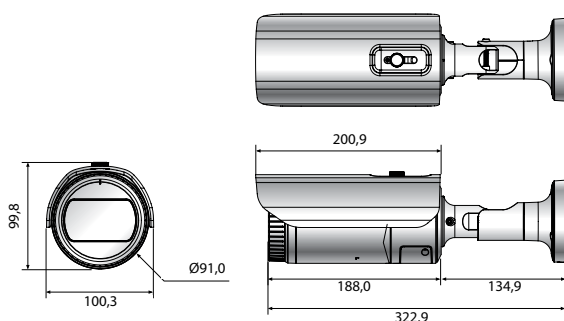


## Caractéristiques principales

- Résolution max. 5 Mpx (2592 x 1944)
- Objectif varifocal motorisé de 3,2~10 mm (3,1x)
- 0,15 Lux (couleur), 0 Lux (N/B, LED IR activées)
- Max. 30 ips@5 Mpx (H.265 / H.264)
- Compatible codec H.265, H.264 et MJPEG, multi-flux
- Jour / nuit, WDR (120 dB)
- Sabotage, détection de mouvement et de perte de mise au point
- Emplacement Micro SD / SDHC / SDXC (128 Go max.)
- Mode couloir, compatible WiseStream II
- Portée infrarouge de 30 m
- IP66, IK10, PoE

## Dimensions

Unité : mm



## Accessoires (en option)



SBO-126B



SBP-302PM

**QNO-8080R**

<b>VIDÉO</b>	
Capteur	CMOS 1/2,8" 5 Mpx
Nombre de pixels réels	2592(H) x 1944(V)
Éclairage min.	Couleur : 0,15 Lux (F1.6, 1/30 sec) N/B : 0 Lux (LED IR activées)
Sortie vidéo	CVBS : 1,0 Vc-c / 75 Ω composite, 720 x 480 (N), 720 x 576 (P) pour installation
<b>OBJECTIF</b>	
Longueur de focale	Objectif varifocal motorisé de 3,2 ~ 10 mm (3,1x)
Ouverture max.	F1.6 (grand angle) / F2.9 (télé)
Champ de vision angulaire	H : 100,3°(grand angle)~31,2°(télé) / V : 72,3° (grand angle) ~ 23,5° (télé) / D : 133,1° (grand angle) ~ 38,8° (télé)
Contrôle de la mise au point	Mise au point automatique
<b>PANORAMIQUE / INCLINAISON / ROTATION</b>	
Plage d'orientation panoramique / inclinaison / rotation	0°~350° / 0°~67° / 0°~355°
<b>OPÉRATIONNEL</b>	
Portée infrarouge	30 m
Titre de la caméra	Affiche jusqu'à 85 caractères
Jour / Nuit	Auto (ICR)
Compensation de contre-jour	BLC, WDR, SSSDR
Plage dynamique étendue (WDR)	120dB
Réduction de bruit numérique	SSNR
Détection de mouvement	4 zones polygonales
Masquage de zones privatives	6 zones rectangulaires
Contrôle du gain	Faible / Moyen / Élevé
Balance des blancs	ATW / AWC / Manuel / Intérieur / Extérieur
LDC	Compatible
Vitesse d'obturateur électronique	Minimale / Maximale / Antiscintillement (1/5~1/12,000 sec)
Rotation de la vidéo	Basculement / Miroir / Vue couloir (90°/270°)
Analyse vidéo	Détection de perte de mise au point, détection directionnelle, détection de mouvement, entrée/sortie, sabotage, ligne virtuelle
E/S alarme	Une entrée / Une sortie
Déclencheurs d'alarme	Analyse vidéo, déconnexion réseau, entrée alarme
Événements d'alarme	Envoi de fichier par FTP et e-mail, notification par e-mail Sur SD/SDHC/SDXC ou sur NAS à détection d'un événement, sortie alarme
<b>RÉSEAU</b>	
Ethernet	RJ-45 (10/100BASE-T)
Compression vidéo	H.265/H.264 : Main/High, MJPEG
Résolution	2592 x 1944, 1920 x 1080, 1280 x 960, 1280 x 720, 800 x 600, 800 x 448, 720 x 576, 720 x 480, 640 x 480, 640 x 360
Fréquence max.	H.265/H.264 : 30 ips/25 ips max. (60 Hz/50 Hz) / MJPEG : 15 ips/12 ips max. (60 Hz/50 Hz)
Codec intelligent	WiseStream II
Réglage de la qualité vidéo	H.264/H.265 : Contrôle du débit binaire cible / MJPEG : Contrôle de la qualité
Contrôle du débit	H.264/H.265 : CBR ou VBR / MJPEG : VBR
Flux	Unicast (6 utilisateurs) / Multicast / Multi-flux (jusqu'à 3 profils)
Protocole	IPv4, IPv6, TCP/IP, UDP/IP, RTP(UDP), RTP(TCP), RTCP, RTSP, NTP, HTTP, HTTPS, SSL/TLS, DHCP, FTP, SMTP, ICMP, IGMP, SNMPv1/v2c/v3(MIB-2), ARP, DNS, DDNS, QoS, UPnP, Bonjour, LLDP
Sécurité	Authentification HTTPS (SSL), authentification Digest, filtrage par adresse IP, Journal d'accès des utilisateurs, authentification 802.1X (EAP-TLS, EAP-LEAP)
Stockage local	1 emplacement micro SD/SDHC/SDXC 128 Go
Interface de programmation d'applications	ONVIF profile S/G/T SUNAPI (HTTP API) plateforme ouverte Wisenet
Langues des pages Web	Anglais, coréen, chinois, français, italien, espagnol, allemand, japonais, russe, suédois, portugais, tchèque, polonais, turc, néerlandais

**QNO-8080R**

<b>Visualisation web</b>	Systèmes d'exploitation compatibles : Windows 7, 8.1, 10, Mac OS X 10.10, 10.11, 10.12, 10.13, 10.14 Navigateurs Internet recommandés : Google Chrome Navigateurs Internet compatibles : MS Explorer11, MS Edge, Mozilla Firefox (Windows 64 bits uniquement), Apple Safari(Mac OS X uniquement)
<b>Mémoire</b>	512 Mo de RAM, 256 Mo de mémoire flash
<b>ENVIRONNEMENT</b>	
<b>Température / Humidité de fonctionnement</b>	-30 °C ~ +55 °C / Moins de 90 % HR * Le démarrage devrait se faire au-dessus de -20°C
<b>Température / Humidité de stockage</b>	-30 °C ~ +60 °C / Moins de 90 % HR
<b>Certification</b>	IP66, IK10
<b>ALIMENTATION</b>	
<b>Tension d'entrée</b>	PoE (IEEE802.3af, classe 3)
<b>Consommation électrique</b>	Power over Ethernet (PoE) : 9,5W max., 7,3W en conditions normales
<b>MÉCANIQUE</b>	
<b>Couleur / Matériau</b>	Gris foncé / Aluminium
<b>Dimensions / Poids du produit</b>	Ø91 x 322,9 mm, 1190 g

- \* Retrouvez les dernières informations et spécifications de nos produits sur [hanwha-security.eu](http://hanwha-security.eu)
- \* La conception et les caractéristiques techniques sont susceptibles d'être modifiées sans préavis.
- \* Wisenet est une marque détenue par **Hanwha Techwin**.