
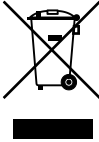





Installatiehandleiding serie 2X-A

Copyright	© 2022 Carrier. Alle rechten voorbehouden.
Handelsmerken en patenten	Serie 2X-A is een handelsmerk van Carrier. Andere in dit document gebruikte handelsnamen kunnen handelsmerken of gedeponeerde handelsmerken zijn van de fabrikanten of leveranciers van de betreffende producten.
Fabrikant	Carrier Manufacturing Poland Spółka Z o.o. Ul. Kolejowa 24. 39-100 Ropczyce, Poland. EU-geautoriseerde fabricatievertegenwoordiger: Carrier Fire & Security B.V., Kelvinstraat 7, 6003 DH Weert, Netherlands.
Revisie	01
Firmware-compatibiliteit	Deze publicatie behandelt centrales met firmwareversie 4.0 of recenter.
Overeenstemming	
Richtlijnen van de Europese Unie	2014/30/EU (EMC-richtlijn). Hierbij verklaart Carrier dat dit apparaat voldoet aan de essentiële vereisten en andere relevante voorschriften van richtlijn 2014/30/EU.  2012/19/EU (WEEE-richtlijn): Producten die van dit waarmerk zijn voorzien, mogen in de Europese Unie niet bij het ongesorteerde gemeentefval worden gegooid. U kunt dit product retourneren bij uw plaatselijke leverancier op het moment dat u vergelijkbare nieuwe apparatuur aanschaft, of inleveren bij een aangewezen inzamelpunt voor de juiste recycling. Zie voor meer informatie: recyclethis.info .  2006/66/EC (richtlijn betreffende accu's en batterijen): Dit product bevat een accu die in de Europese Unie niet bij het ongesorteerde gemeentefval gegooid mag worden. Raadpleeg de productdocumentatie voor specifieke informatie over accu's. De accu is voorzien van dit symbool, dat de volgende letters kan bevatten: Cd voor cadmium, Pb voor lood of Hg voor kwik. Voor de juiste recycling levert u de accu in bij uw plaatselijke leverancier of bij een aangewezen inzamelpunt. Zie voor meer informatie: recyclethis.info .
Contactgegevens en productdocumentatie	Ga naar firesecurityproducts.com voor contactgegevens of om de nieuwste productdocumentatie te downloaden.

Inhoud

	Belangrijke informatie	ii
Hoofdstuk 1	Introductie	1
	Productassortiment	2
	Productcompatibiliteit	4
	Productoverzicht	5
Hoofdstuk 2	Installatie	19
	Elektrische veiligheid	20
	Behuizing en PCB-indeling	21
	Behuizing installeren	24
	Accu-installatie	30
	Aansluitingen	33
Hoofdstuk 3	Configuratie en inbedrijfstelling	49
	Inleiding	50
	Bediening en configuratie onderhoudsniveau	55
	Bediening en configuratie installateurniveau	73
	Inbedrijfstelling	145
Hoofdstuk 4	Onderhoud	147
	Onderhoud van brandalarmsysteem	148
	Accu-onderhoud	149
Hoofdstuk 5	Technische specificaties	151
Bijlage A	Standaardconfiguraties	161
Bijlage B	PSTN-landcodes	163
Bijlage C	Menustructuur	165
Bijlage D	Regelgeving	175
	Index	179

Belangrijke informatie

Introductie

Dit is de installatiehandleiding voor de 2X-A Series brandmeldcentrales, repeaterpanelen en ontruimingscentrales. Lees deze instructies en alle verwante documentatie volledig voordat u dit product installeert of in gebruik neemt.

Firmwarecompatibiliteit

Dit document bevat informatie over centrales met firmwareversie 4.0 of hoger. Dit document mag niet worden gebruikt als installatie-, configuratie- of bedieningshandleiding voor centrales met een oudere firmwareversie.

Raadpleeg het revisierapport in het menu Rapporten om de firmwareversie van uw centrale te controleren.

Opmerking: Centrales met firmwareversie 4.0 of hoger zijn compatibel voor gebruik in brandnetwerken met centrales met een oudere firmwareversie. Centrales met oudere firmwareversies kunnen echter niet worden geüpgraded naar firmwareversie 4.0.

Aansprakelijkheidsbeperking

In overeenstemming met de toepasbare wetgeving is Carrier in geen geval aansprakelijk voor enige winstderving of verlies van zakelijke mogelijkheden, verlies van gebruik, bedrijfsonderbreking, verlies van gegevens, of enige andere indirecte, bijzondere, incidentele of gevolgschade hetzij op basis van contract, onrechtmatige daden, productaansprakelijkheid, of anderszins. Omdat sommige rechtsgebieden uitsluiting of beperking van aansprakelijkheid voor gevolgschade of incidentele schade niet toestaan is de voorgaande beperking wellicht niet op u van toepassing. In elk geval is de totale aansprakelijkheid van Carrier niet hoger dan de aankoopprijs van het product. De voorgaande beperking is van toepassing voor zover maximaal is toegestaan door de van toepassing zijnde wetgeving, ongeacht of Carrier op de hoogte is gesteld van de mogelijkheid van dergelijke schade en ongeacht enig verzuim van het wezenlijke doel.

U bent verplicht het apparaat volgens deze handleiding, de toepasbare codes en de instructies van de bevoegde juridische autoriteiten te installeren.

Hoewel tijdens het voorbereiden van deze handleiding alle voorzorgsmaatregelen zijn genomen om een nauwkeurige inhoud te garanderen, aanvaardt Carrier geen enkele verantwoordelijkheid voor fouten of weglatingen.

Waarschuwingen en disclaimers met betrekking tot de producten

DEZE PRODUCTEN ZIJN BEDOELD VOOR VERKOOP AAN EN INSTALLATIE DOOR GEKWALIFICEERDE BEROEPSKRACHTEN. CARRIER FIRE & SECURITY B.V. GEVEN GEEN GARANTIE DAT EEN PERSOON OF ENTITEIT DIE DIENS PRODUCTEN AANSCHAFT, WAARONDER "GEAUTORISEERDE DEALERS" OF "GEAUTORISEERDE WEDERVERKOPERS", OP DE JUISTE WIJZE ZIJN OPGELEID OF VOLDOENDE ERVARING HEBBEN OM PRODUCTEN MET BETREKKING TOT BRAND EN BEVEILIGING OP DE JUISTE WIJZE TE INSTALLEREN.

Ga voor meer informatie over garantiebepalingen en productveiligheid naar <https://firesecurityproducts.com/policy/product-warning/> of scan de QR-code:



Adviserende berichten

Adviserende berichten waarschuwen u voor condities of praktijken die ongewenste gevolgen kunnen hebben. De adviserende berichten die in dit document worden gebruikt, worden hieronder beschreven.

WAARSCHUWING: Waarschuwingsberichten adviseren u over gevaren die zouden kunnen leiden tot verwondingen of dodelijk letsel. Ze geven aan welke acties u moet nemen of vermijden om verwondingen of dodelijk letsel te voorkomen.

Let op: Let op-berichten adviseren u over mogelijke schade aan apparatuur. Ze geven aan welke acties u moet nemen of vermijden om de schade te voorkomen.

Opmerking: Opmerkingen adviseren u over het mogelijke verlies van tijd of inspanning. Ze geven aan hoe u dit verlies kunt voorkomen. Opmerkingen worden ook gebruikt voor het geven van belangrijke informatie die u moet lezen.

Productsymbolen

Op het product worden de volgende symbolen gebruikt.



Dit symbool geeft aan dat voorzichtigheid moet worden betracht wanneer het apparaat of de bediening nabij de plek van het symbool wordt gebruikt.



Dit symbool geeft aan dat de installatiehandleiding moet worden geraadpleegd wanneer het apparaat of de bediening nabij de plek van het symbool wordt gebruikt.

Hoofdstuk 1

Introductie

Overzicht

Dit hoofdstuk bevat inleidende informatie over uw centrale, de bedieningselementen en de indicatie-LED's.

Inhoud

Productassortiment 2

Productcompatibiliteit 4

Productoverzicht 5

 Gebruikersinterface 5

 Bedieningselementen en indicatie-LED's aan de voorkant van de centrale 7

 LCD-bediening en indicatoren 13

 Geluidssignalen 16

 Conditie 17

Productassortiment

De serie 2X-A omvat centrales met de volgende voedingsopties:

- Centrales in kleine behuizingen met een uitgang van maximaal 4 A
- Centrales in grote behuizingen met een uitgang van maximaal 6 A
- Centrales in grote behuizingen met een uitgang van maximaal 10 A (P-varianten)

Het complete assortiment centrales is weergegeven in de volgende tabellen.

Tabel 1: Centrales in kleine behuizingen met een uitgang van maximaal 4 A

Model	Omschrijving
2X-AF1-S	Adresseerbare brandmeldcentrale met één lus
2X-AF1-FB-S	Adresseerbare brandmeldcentrale met één lus met doormelding en besturingsapparaat
2X-AF1-SCFB-S	Adresseerbare SS 3654-brandmeldcentrale met één lus met doormelding en besturingsapparaat [1]
2X-AF2-S	Adresseerbare brandmeldcentrale met twee lussen
2X-AF2-FB-S	Adresseerbare brandmeldcentrale met twee lussen met doormelding en besturingsapparaat
2X-AF2-SCFB-S	Adresseerbare SS 3654-brandmeldcentrale met twee lussen met doormelding en besturingsapparaat [1]
2X-AFR-S	Adresseerbaar brandalarm repeaterpaneel
2X-AFR-FB-S	Adresseerbaar brandalarm repeaterpaneel met doormelding en besturingsapparaat

[1] Omvat een brandsleutel.

Tabel 2: Centrales in grote behuizingen met een uitgang van maximaal 6 A

Model	Omschrijving
2X-AE1	Adresseerbare brandmeld- en ontruimingscentrale met één lus
2X-AF1	Adresseerbare brandmeldcentrale met één lus
2X-AF1-FB	Adresseerbare brandmeldcentrale met één lus met doormelding en besturingsapparaat
2X-AF1-SCFB	Adresseerbare SS 3654-brandmeldcentrale met één lus met doormelding en besturingsapparaat [1]
2X-AE2	Adresseerbare brandmeld- en ontruimingsalarmcentrale met twee lussen
2X-AF2	Adresseerbare brandmeldcentrale met twee lussen
2X-AF2-PRT	Adresseerbare brandmeldcentrale met twee lussen en interne printer
2X-AF2-FB	Adresseerbare brandmeldcentrale met twee lussen met doormelding en besturingsapparaat
2X-AF2-FB-PRT	Adresseerbare brandmeldcentrale met twee lussen met doormelding en besturingsapparaat en interne printer

Model	Omschrijving
2X-AF2-SCFB	Adresseerbare SS 3654-brandmeldcentrale met twee lussen met doormelding en besturingsapparaat [1]
2X-AFR	Adresseerbaar brandalarm repeaterpaneel
2X-AFR-FB	Adresseerbaar brandalarm repeaterpaneel met doormelding en besturingsapparaat

[1] Omvat een brandsleutel.

Tabel 3: Centrales in grote behuizingen met een uitgang van maximaal 10 A (P-varianten)

Model	Omschrijving
2X-AE2-P	Adresseerbare brandmeld- en ontruimingsalarmcentrale met twee lussen
2X-AF2-P	Adresseerbare brandmeldcentrale met twee lussen
2X-AF2-PRT-P	Adresseerbare brandmeldcentrale met twee lussen en interne printer
2X-AF2-FB-P	Adresseerbare brand-P-meldcentrale met twee lussen met doormelding en besturingsapparaat
2X-AF2-FB-PRT-P	Adresseerbare brandmeldcentrale met twee lussen met doormelding en besturingsapparaat en interne printer
2X-AF2-SCFB-P	Adresseerbare SS 3654-brandmeldcentrale met twee lussen met doormelding en besturingsapparaat [1]

[1] Omvat een brandsleutel.

Repeaterpaneelfunctionaliteit

Alle centrales in een brandmeldnetwerk kunnen worden geconfigureerd voor repeaterpaneelfunctionaliteit, op voorwaarde dat er een netwerkkaart is geïnstalleerd. Zie "Netwerkconfiguratie" op pagina 76 voor meer informatie.

Bediening en indicatie van doormelding en besturingsapparaat

In dit document geldt informatie over de bediening en indicatie van doormelding en besturingsapparaat alleen voor centrales die beschikken over de genoemde functionaliteit.

Accu-installatie voor centrales met grote behuizingen (-P-varianten)

Afhankelijk van de geselecteerde accu's voor uw installatievereisten, moeten de accu's voor centrales met grote behuizingen met een 10 A-voeding (-P-varianten) mogelijk in een externe accubox (niet meegeleverd) worden geïnstalleerd. Zie "Accu-installatie" op pagina 30 voor meer informatie.

Productcompatibiliteit

Producten die compatibel zijn met deze centrales worden weergegeven in het meegeleverde productcompatibiliteitsoverzicht. Alleen de producten die worden vermeld in het compatibiliteitsoverzicht zijn gegarandeerd compatibel.

Ga naar firesecurityproducts.com om het nieuwste productcompatibiliteits-overzicht te downloaden.

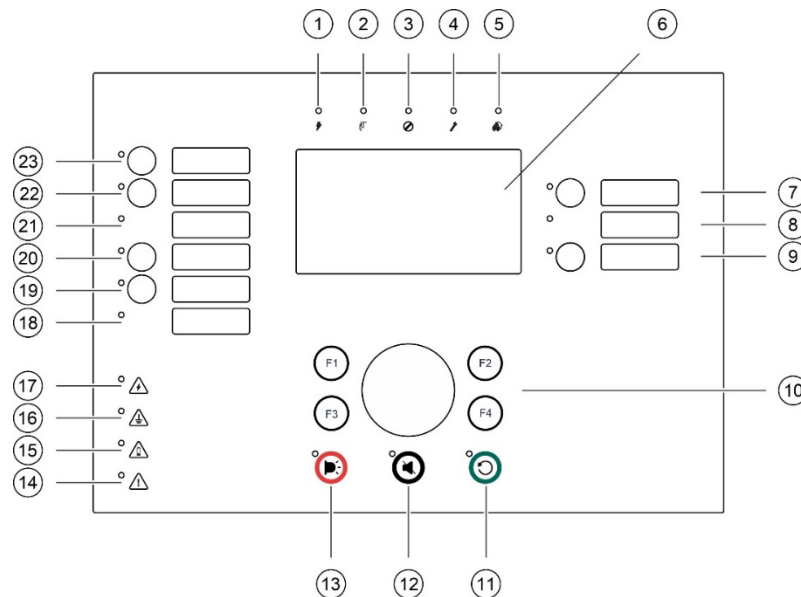
Productoverzicht

Dit onderwerp biedt een inleiding voor de gebruikersinterface van de centrale, de LCD, de bedieningselementen en de indicatie-LED's.

Zie "Bedieningselementen en indicatie-LED's aan de voorkant van de centrale" op pagina 7 voor een gedetailleerd overzicht van de bedieningselementen en indicatie-LED's op het voorpaneel

Gebruikersinterface

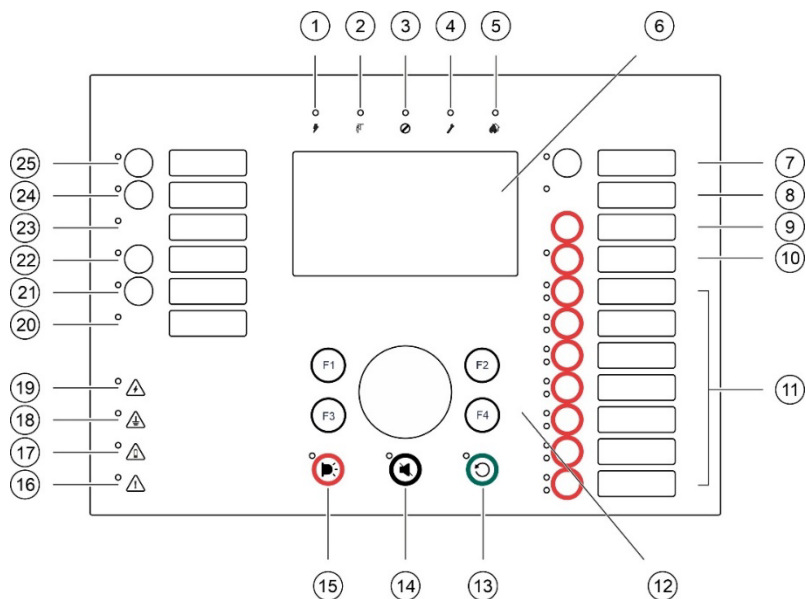
Afbeelding 1: De gebruikersinterface van de brandmeldcentrale (met bediening voor doormelding en besturingsapparaat)



- | | |
|--|--|
| 1. ⚡ Indicatie-LED Voeding | 13. 🛑 Knop en indicatie-LED Signaalgevers Aan/Uit |
| 2. 🏠 Indicatie-LED Algemene test | 14. ⚠ Indicatie-LED Storing systeem |
| 3. ⏸ Indicatie-LED Algemeen uit | 15. ⚠ Indicatie-LED Accuspanning te laag |
| 4. 🗑 Indicatie-LED Algemene storing | 16. ⚠ Indicatie-LED Aardingsstoring |
| 5. 🚨 Indicatie-LED Alarm | 17. ⚠ Indicatie-LED Storing voeding |
| 6. LCD | 18. Indicatie-LED Besturingsapparaat Storing/Uit/Test |
| 7. Knop en indicatie-LED Signaalgevers vertraging | 19. Knop en indicatie-LED Besturingsapparaat vertraging |
| 8. Indicatie-LED Signaalgevers Storing/Uit/Test | 20. Knop en indicatie-LED Besturingsapparaat Aan/Bevestigd |
| 9. Knop Aan/Uit en indicatie-LED programmeerbare uitgangsgroep | 21. Indicatie-LED Doormelding Storing/Uit/Test |
| 10. Jog-draaiknop en functieknoppen | 22. Knop en indicatie-LED Doormelding vertraging |
| 11. 🔄 Knop en indicatie-LED Herstel | 23. Knop en indicatie-LED Doormelding Aan/Bevestigd |
| 12. 🔊 Knop en indicatie-LED Stop zoemer | |

Zie "Een uitgangsgroep aan een programmeerbare knop toewijzen" op pagina 126 voor meer informatie over het configureren van programmeerbare knoppen.

Afbeelding 2: Gebruikersinterface ontruimingscentrale



- | | |
|---|--|
| 1. ⚡ Indicatie-LED Voeding | 14. 📣 Knop en indicatie-LED Stop zoemer |
| 2. 📡 Indicatie-LED Algemene test | 15. 📡 Knop en indicatie-LED Signaalgevers Aan/Uit |
| 3. ⏸ Indicatie-LED Algemeen uit | 16. ⚠ Indicatie-LED Storing systeem |
| 4. 🗑 Indicatie-LED Algemene storing | 17. ⚠ Indicatie-LED Accuspanning te laag |
| 5. 🔥 Indicatie-LED Alarm | 18. ⚠ Indicatie-LED Aardingsstoring |
| 6. LCD | 19. ⚠ Indicatie-LED Storing voeding |
| 7. Knop en indicatie-LED Signaalgevers vertraging | 20. Indicatie-LED Besturingsapparaat Storing/Uit/Test |
| 8. Indicatie-LED Signaalgevers Storing/Uit/Test | 21. Knop en indicatie-LED Besturingsapparaat vertraging |
| 9. Knop Bevestigen | 22. Knop en indicatie-LED Besturingsapparaat Aan/Bevestigd |
| 10. Knop Alle uitgangsgroepen Aan/Uit en indicatie-LED | 23. Indicatie-LED Doormelding Storing/Uit/Test Test |
| 11. Knop Aan/Uit en indicatie-LED programmeerbare uitgangsgroep | 24. Knop en indicatie-LED Doormelding vertraging |
| 12. Jog-draaiknop en functieknoppen | 25. Knop en indicatie-LED Doormelding Aan/Bevestigd |
| 13. 🔄 Knop en indicatie-LED Herstel | |

Zie "Een uitgangsgroep aan een programmeerbare knop toewijzen" op pagina 126 voor meer informatie over het configureren van programmeerbare knoppen.

Configuratieopties

Afhankelijk van uw configuratie zijn de labels van sommige interfaceknoppen gewijzigd. Zie Tabel 4 hieronder.

Tabel 4: Geconfigureerde wijzigingen van interfaceknoppen en indicatie-LED's

Item	EN 54	NEN 2575
10	Alle uitgangsgroepen Aan/Uit	Aan/Uit voor alle ontruimingsgroepen
11	Programmeerbare uitgangsgroep Aan/Uit	Signaalgevers voor ontruimingszone Aan/Uit [1]
15	Signaalgevers Aan/Uit	Brandmeldsignaalgever Aan/Uit

[1] Als de ontruimingscentrale in de NEN 2575-modus bediend wordt, kunnen alleen signaalgeveruitgangsgroepen aan de programmeerbare knop Aan/Uit worden gekoppeld.





Bedieningselementen en indicatie-LED's aan de voorkant van de centrale

Het is mogelijk dat de in deze sectie beschreven bedieningsfuncties niet voor alle gebruikers beschikbaar zijn. Meer informatie over de bediening van de centrale en toegangsrestricties vindt u bij het onderwerp "Gebruikersniveaus" op pagina 50.

Standaardbedieningselementen en indicatie-LED's

Onderstaande tabel bevat informatie over de standaardbedieningselementen en indicatie-LED's voor brandmeldcentrales, repeaterpanelen en ontruimingscentrales.

Tabel 5: Standaardbedieningselementen en indicatie-LED's

Bedieningselement/ Indicatie-LED	Kleur indicatie-LED	Omschrijving
 Indicatie-LED Voeding	Groen	Geeft aan dat het systeem is opgestart.
 Indicatie-LED Algemene test	Geel	Geeft aan dat een of meerdere functies of melders worden getest.
 Indicatie-LED Algemeen uit	Geel	Geeft aan dat een of meerdere functies of melders zijn uitgeschakeld.
 Indicatie-LED Algemene storing	Geel	Geeft een algemene storing aan. De storings-LED van de overeenkomende melder of functie knippert ook.
 Indicatie-LED Alarm	Rood	Geeft een brandalarm aan. Een knipperende indicatie-LED geeft aan dat het alarm door een detector werd geactiveerd. Een rood brandende indicatie-LED geeft aan dat het brandalarm door een handbrandmelder is geactiveerd.
Knop en indicatie-LED Doormelding Aan/Bevestigd	Rood	Annuleert een eerder ingestelde vertraging tijdens het aftellen en activeert de doormelding. Als de indicatie-LED continu brandt, geeft dit aan dat de doormelding is geactiveerd. Een continu brandende indicatie-LED geeft aan dat het doormeldsignaal is bevestigd door de externe centrale.

Bedieningselement/ Indicatie-LED	Kleur indicatie-LED	Omschrijving
Knop en indicatie-LED Doormelding vertraging	Geel	<p>Schakelt de eerder ingestelde doormeldvertraging in of uit. Annuleert een vertraging tijdens het aftellen en activeert de doormelding.</p> <p>Een continu brandende indicatie-LED geeft aan dat er een vertraging is geconfigureerd en ingeschakeld. Een knipperende indicatie-LED geeft aan dat er een vertraging aan het aftellen is (doormelding wordt geactiveerd zodra de geconfigureerde vertraging is verstreken of de vertraging wordt geannuleerd).</p> <p>De aftelling voor een actieve (aftellende) doormeldvertraging of uitgebreide doormeld-vertraging wordt ook weergegeven op de product-LCD (zie Afbeelding 3 op pagina 13):</p> <ul style="list-style-type: none"> • Als een doormeldvertraging aftelt (en niet uitgebreid is), toont de LCD FR in T1: xxx sec. • Als een uitgebreide doormeldvertraging aftelt (onderzoekstijd), toont de LCD FR in T2: xxx sec.
Indicatie-LED Doormelding Storing/Uit/Test	Geel	<p>Geeft aan dat er een doormeldstoring is opgetreden, dat deze is uitgeschakeld of wordt getest.</p> <p>Een knipperende indicatie-LED geeft een storing aan. Een continu brandende indicatie-LED geeft een uitschakeling of een test aan.</p>
Knop en indicatie-LED Besturingsapparaat Aan/Bevestigd	Rood	<p>Annuleert een eerder ingestelde vertraging tijdens het aftellen en activeert het besturingsapparaat.</p> <p>Een knipperende indicatie-LED geeft aan dat het besturingsapparaat is geactiveerd. Een continu brandende indicatie-LED geeft aan dat het besturingsapparaatsignaal is bevestigd door de externe centrale.</p>
Knop en indicatie-LED Besturingsapparaat vertraging	Geel	<p>Schakelt de eerder ingestelde besturingsapparaat-vertraging in of uit. Annuleert een vertraging tijdens het aftellen en activeert het besturingsapparaat.</p> <p>Een continu brandende indicatie-LED geeft aan dat er een vertraging is geconfigureerd en ingeschakeld. Een knipperende indicatie-LED geeft aan dat er een vertraging aan het aftellen is (besturingsapparaat wordt geactiveerd zodra de geconfigureerde vertraging is verstreken of de vertraging wordt geannuleerd).</p>
Indicatie-LED Besturingsapparaat Storing/Uit/Test	Geel	<p>Geeft aan dat er een besturingsapparaatstoring is opgetreden, dat het is uitgeschakeld of wordt getest.</p> <p>Een knipperende indicatie-LED geeft een storing aan. Een continu brandende indicatie-LED geeft een uitschakeling of een test aan.</p>

Bedieningselement/ Indicatie-LED	Kleur indicatie-LED	Omschrijving
Knop en indicatie-LED Signaalgevers vertraging	Geel	Schakelt een eerder geconfigureerde signaalgeververtraging in of uit. Annuleert een vertraging tijdens het aftellen en activeert signaalgevers. Een continu brandende indicatie-LED geeft aan dat er een signaalgeververtraging is geconfigureerd en ingeschakeld. Een knipperende indicatie-LED geeft aan dat er een vertraging aan het aftellen is (signaalgevers worden geactiveerd zodra de geconfigureerde vertraging is verstreken of de vertraging wordt geannuleerd).
Indicatie-LED Signaalgevers Storing/Uit/Test	Geel	Geeft aan dat er een signaalgeverstoring is opgetreden, dat deze is uitgeschakeld of wordt getest. Een knipperende indicatie-LED geeft een storing aan. Een continu brandende indicatie-LED geeft een uitschakeling of een test aan.
Knop Aan/Uit en indicatie-LED programmeerbare uitgangsgroep	Geel	Start of stopt de uitgangsgroep die hoort bij de programmeerbare knop. Een continu brandende gele indicatie-LED geeft aan dat de uitgangsgroep die bij de knop hoort, actief is. Een knipperende gele indicatie-LED geeft aan dat er een vertraging aan het aftellen is (de uitgangsgroep wordt geactiveerd zodra de geconfigureerde vertraging is verstreken of de vertraging wordt geannuleerd).
 Indicatie-LED Storing voeding	Geel	Geeft aan dat er een storing in/met de voeding is opgetreden. Een knipperende indicatie-LED geeft een accufout aan. Een continu brandende indicatie-LED geeft aan dat er een storing in de voeding of netspanningszekering is opgetreden.
 Indicatie-LED Aardingsstoring	Geel	Geeft een aardingsfout aan.
 Indicatie-LED Accuspanning te laag	Geel	Geeft aan dat de centrale wordt gevoed door de accu en dat de resterende lading mogelijk onvoldoende is voor een gegarandeerd doorlopende werking.
 Indicatie-LED Storing systeem	Geel	Geeft een systeemstoring in de centrale aan of dat er meer gemelde gebeurtenissen (alarm, groepsalarm, storing, conditie enz.) de maximale limiet van 512 overschrijden. Zie "Indicatie-LED Storing systeem – maximale limiet voor rapportage van het gebeurtenistype" op pagina 12 voor meer informatie.

Bedieningselement/ Indicatie-LED	Kleur indicatie-LED	Omschrijving
 Knop en indicatie-LED Signaalgevers Aan/Uit	Rood	<p>De indicatie-LED geeft aan wat er gebeurt wanneer de knop wordt ingedrukt.</p> <p>Als de indicatie-LED brandt (knipperend of continu), worden door het indrukken van de knop de signaalgevers gestopt.</p> <p>Als de indicatie-LED uit is, worden door het indrukken van de knop de signaalgevers ingeschakeld (als de status van de centrale en de bedieningsmodus handmatige activering van signaalgevers toestaat).</p> <p>De indicatie-LED geeft tevens de status van de signaalgevers aan:</p> <ul style="list-style-type: none"> • Continu branden geeft aan dat de signaalgevers zijn geactiveerd (of binnenkort zullen worden geactiveerd) • Knippen geeft aan dat er een vertraging aan het aftellen is (signaalgevers worden geactiveerd zodra de geconfigureerde vertraging is verstreken of de vertraging wordt geannuleerd) • Uit geeft aan dat de signaalgevers uit zijn (of binnenkort zullen worden uitgeschakeld) <p>Om te voorkomen dat signaalgevers onmiddellijk worden uitgeschakeld zodra een alarm voor het eerst wordt gemeld, is mogelijk de knop Signaalgevers Aan/Uit tijdelijk te blokkeren wanneer een geconfigureerde signaalgeverver-traging aan het aftellen is. Zie "Uitschakelingstijd voor het stoppen van signaalgevers" op pagina 136 voor meer informatie.</p> <p>Afhankelijk van de omvang van de installatie, kan het verwerken van opdrachten voor het starten op stoppen van signaalgevers een paar seconden duren. Daarom kan het bijvoorbeeld gebeuren dat de indicatie-LED continu brandt, terwijl de signaalgevers nog niet hoorbaar zijn.</p>
 Knop en indicatie-LED Stop zoemer	Geel	<p>Schakelt de zoemer van de centrale uit</p> <p>Een continu brandende indicatie-LED geeft aan dat de zoemer is uitgeschakeld.</p>
 Knop en indicatie-LED Herstel	Geel	<p>Herstelt de centrale en wist alle huidige systeemgebeurtenissen.</p> <p>Een continu brandende indicatie-LED geeft aan dat de centrale in het huidige gebruikersniveau kan worden hersteld.</p>

Bediening en indicatie-LED's op de ontruimingscentrale

Onderstaande tabel bevat informatie over de extra bedieningselementen en indicatie-LED's voor ontruimingscentrales.

Opmerking: Als de ontruimingscentrale in de NEN 2575-modus wordt bediend, kunnen alleen signaalgeveruitgangsgroepen aan de programmeerbare knop Aan/Uit worden gekoppeld.

Tabel 6: Bedieningselementen en indicatie-LED's op de ontruimingscentrale

Bedieningselement/ Indicatie-LED	Kleur indicatie-LED	Omschrijving
Knop Bevestigen		<p>Bevestigt het starten of stoppen van de uitgangsgroep die gekoppeld is aan een programmeerbare knop (wanneer ingedrukt met bijbehorende programmeerbare knop).</p> <p>Bevestigt het starten of stoppen van alle uitgangsgroepen die gekoppeld zijn aan alle programmeerbare knoppen (wanneer ingedrukt met de knop Alle uitgangsgroepen Aan/Uit).</p>
Knop Alle uitgangsgroepen Aan/Uit en indicatie-LED	Rood	<p>Start of stopt alle uitgangsgroepen die gekoppeld zijn aan de programmeerbare knoppen (wanneer ingedrukt met knop Bevestigen).</p> <p>Een continu brandende rode indicatie-LED geeft aan dat alle uitgangsgroepen die aan de knoppen gekoppeld zijn, actief zijn. Een knipperende rode indicatie-LED geeft aan dat er een vertraging aan het aftellen is (de uitgangsgroepen worden geactiveerd zodra de geconfigureerde vertraging is verstreken of de vertraging wordt geannuleerd).</p>
Knop Aan/Uit en indicatie- LED programmeerbare uitgangsgroep	Rood/Geel	<p>Start of stopt de uitgangsgroep die gekoppeld is aan de programmeerbare knop (wanneer ingedrukt met knop Bevestigen).</p> <p>Een continu brandende rode indicatie-LED geeft aan dat de uitgangsgroep die bij de knop hoort, actief is. Een knipperende rode indicatie-LED geeft aan dat er een vertraging aan het aftellen is (de uitgangsgroep wordt geactiveerd zodra de geconfigureerde vertraging is verstreken of de vertraging wordt geannuleerd).</p> <p>Een knipperende gele indicatie-LED geeft een storing aan. Een continu brandende gele indicatie-LED geeft een uitschakeling of een test aan.</p>

Indicatie-LED's uitgangsgroep

De centrale kan worden geconfigureerd voor meerdere uitgangsgroepen voor signaalgever, doormelding of besturingsapparaat. Een aantal zones kan dezelfde indicatoren gebruiken. Wanneer zulke zones dezelfde status hebben, wordt deze status aangegeven. Bij een tegenstrijdige status wordt de status met de hoogste prioriteit weergegeven.

Opmerking: Voor ontruimingscentrales gebruiken indicatie-LED's voor de uitgangsgroepen die zijn gekoppeld aan de programmeerbare knoppen de overeenkomstige indicatie-LED's van de programmeerbare knop.

De volgende voorbeelden zijn hiervan een illustratie.

Er zijn drie uitgangsgroepen voor signaalgevers, de eerste in de storingstatus, de tweede in de vertragingstatus en de derde in de geactiveerde status. De indicaties van de signaalgevers tonen de storingstatus van de eerste zone, de vertragingstatus van de tweede zone en de geactiveerde status van de derde zone.

Er zijn twee uitgangsgroepen voor doormelding, de eerste in de geactiveerde status en de tweede in de bevestigde status. De indicatie van de doormelding geeft de bevestigde status weer, maar niet de geactiveerde status (de bevestigingsstatus heeft prioriteit).

Zie "Uitgangsgroepen" op pagina 121 voor meer informatie over uitgangsgroepen.

Indicatie-LED Storing systeem – maximale limiet voor rapportage van het gebeurtenistype

Een maximale limiet van 512 gebeurtenissen is van toepassing op elk type gemelde gebeurtenis (alarm, groepsalarm, storing, conditie, enz.). Deze limiet is van toepassing op centraleniveau en per systeem (inclusief repeaterpanelen).

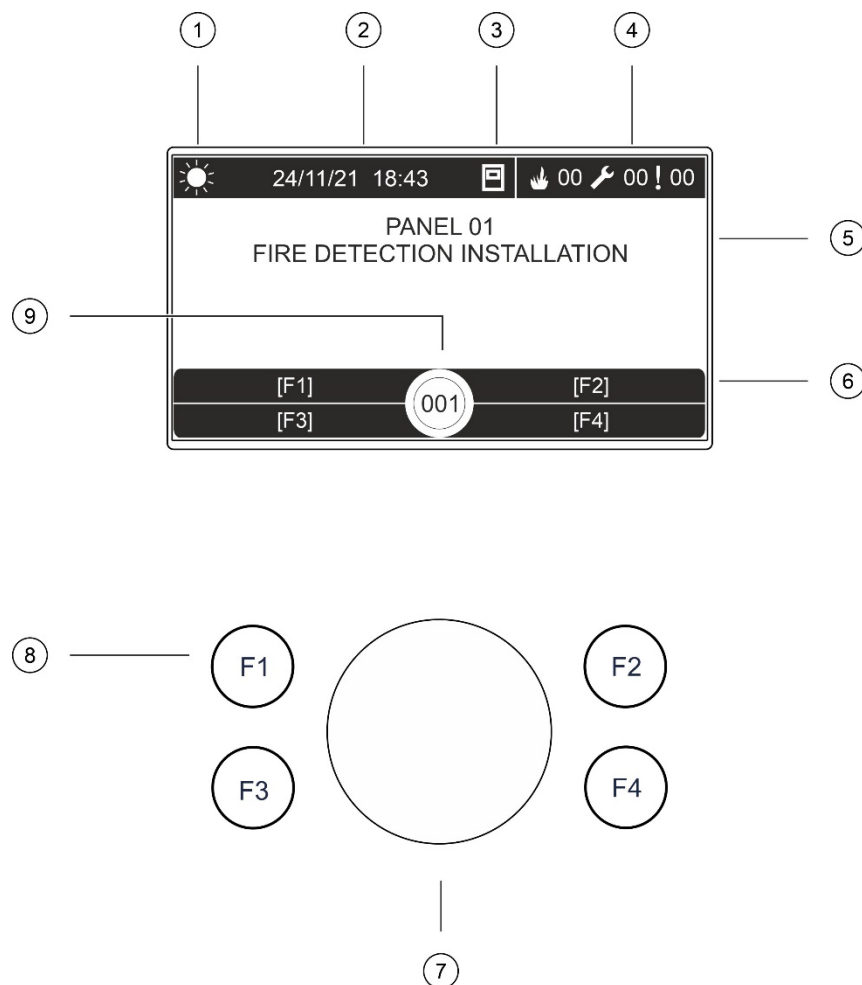
De centrale geeft een systeemstoring aan wanneer een of meer gebeurtenistypes de maximale limiet overschrijden (de brandcentrale blijft werken tijdens de indicatie Storingsindicatie).

Een gebeurtenis "Systeemoverbelasting" wordt aan het gebeurtenislogboek toegevoegd wanneer een of meer gebeurtenistypes de maximale limiet overschrijden.

Reset de centrale om de systeemstoringsindicatie te wissen en de gebeurtenislimiet te resetten.

LCD-bediening en indicatoren

Afbeelding 3: LCD-bediening en indicatoren





1. Indicatie dag-/nachtmodus
2. Systeemdatum en -tijd (en aftelling actieve doormeldvertraging of uitgebreide doormeldvertraging)
3. Networkstatus centrale (zelfstandig, via netwerk, repeaterpaneel)
4. Teller voor actuele alarm-, storing- en conditiegebeurtenissen
5. Berichtweergavegebied
6. Programmeerbare toetsen (menu-opties gekoppeld aan functieknoppen F1, F2, F3 en F4)
7. Jog-draaiknop
8. Functieknoppen F1, F2, F3 en F4
9. ID lokale centrale (in een brandmeldnetwerk)

Pictogrammen op de LCD

De pictogrammen op de LCD worden hieronder weergegeven.

Tabel 7: LCD-pictogrammen en omschrijvingen

Pictogram	Omschrijving
 Dagmodus (netwerk)	Dit pictogram geeft aan dat de primaire gevoeligheidsmodus voor centrales in het brandmeldnetwerk de dagmodus is.
 Dagmodus (centrale)	Dit pictogram geeft aan dat de gevoeligheidsmodus voor de lokale centrale de dagmodus is. Andere centrales in het brandmeldnetwerk kunnen over andere gevoeligheidsmodus-instellingen beschikken.
 Nachtmodus (netwerk)	Dit pictogram geeft aan dat de primaire gevoeligheidsmodus voor centrales in het brandmeldnetwerk de nachtmodus is.
 Nachtmodus (centrale)	Dit pictogram geeft aan dat de gevoeligheidsmodus voor de lokale centrale de nachtmodus is. Andere centrales in het brandmeldnetwerk kunnen over andere gevoeligheidsmodus-instellingen beschikken.
 Brandalarmen [2]	Het aantal naast dit pictogram geeft het aantal groepen met een actief brandalarm aan. Alarminformatie voor de eerste en laatste groepen die een alarm rapporteren wordt weergegeven in het LCD-berichtgebied.
 Storingen [2]	Het aantal naast dit pictogram geeft het aantal actieve storingen aan. Extra informatie is beschikbaar door op F1 (Displ gebeu.) te drukken.
 Conditie [2]	Het aantal naast dit pictogram geeft het aantal actieve systeemcondities aan. Extra informatie is beschikbaar door op F1 (Displ gebeu.) te drukken.
 Zelfstandig	Dit pictogram geeft aan dat de centrale niet is aangesloten op het brandmeldnetwerk.
 Via netwerk	Dit pictogram geeft aan dat de centrale is aangesloten op het brandmeldnetwerk.
 Repeater	Dit pictogram geeft aan dat de centrale is geconfigureerd als repeaterpaneel en is aangesloten op het brandmeldnetwerk.
 Detector alarm [1]	Dit pictogram geeft een melderalarm aan.
 Handbrandmelder alarm [1]	Dit pictogram geeft een handbrandmelder-alarm aan.

Pictogram	Omschrijving	
	Handbrandmelder alarm (sprinkler) [1]	Dit pictogram geeft een handbrandmelder-alarm (sprinkler) aan.
	Handbrandmelder alarm (huisalarm) [1]	Dit pictogram geeft een handbrandmelder-alarm (huisalarm) aan. Dit is een lokaal alarm zonder activering van de doormelding.

[1] Deze pictogrammen worden in het berichtweergavegebied getoond met de meldingsgegevens.

[2] Er is een maximale limiet van 512 gebeurtenissen van toepassing op elk type gerapporteerde gebeurtenis. Als een of meer gebeurtenistypes de maximale limiet overschrijden, wordt een systeemstoring aangegeven. Zie "Indicatie-LED Storing systeem – maximale limiet voor rapportage van het gebeurtenistype" op pagina 12 voor meer informatie.

Indicatie van externe en lokale gebeurtenissen op de LCD

Het ID voor de lokale centrale wordt altijd op de LCD weergegeven (zie Afbeelding 3 op pagina 13).

Als uw centrale deel uitmaakt van een brandmeldnetwerk, bevat de gebeurtenismelding als volgt het ID van de centrale die de gebeurtenis meldt:

- Indien de ID van de centrale overeenkomt met de lokale ID, is de gebeurtenis verwant aan de lokale centrale
- Indien de ID van de centrale niet overeenkomt met de lokale ID, wordt de gebeurtenis gemeld door de externe centrale waarvan de ID wordt weergegeven

Repeaterpanelen worden alleen in brandmeldnetwerken geïnstalleerd en beschikken standaard over een netwerkkaart. Brandmeldcentrales moeten beschikken over een netwerkkaart om een verbinding te kunnen maken met een brandmeldnetwerk.

Geluidssignalen

De zoemer van de centrale fungeert als akoestische indicator voor het signaleren van systeemgebeurtenissen.

Let op: De informatie in de onderstaande tabel beschrijft de standaard-configuratie. De zoemer van de centrale kan zo worden geconfigureerd dat hij niet wordt geactiveerd bij brandalarm, storing, toestand of externe verbindingsebeurtenissen (zie "Zoemer" op pagina 85).

Tabel 8: Geluidssignalen centrale

Indicatie	Omschrijving
De zoemer klinkt continu	Geeft een brandalarm of systeemstoring aan
De zoemer klinkt onderbroken (lang signaal) [1]	Geeft alle overige storingen aan
De zoemer klinkt onderbroken (kort signaal) [1]	Geeft een conditie aan

[1] Een lange toon is 50% AAN en 50% UIT. Een korte toon is 25% AAN en 75% UIT.

Condities

Een overzicht van de systeemgebeurtenissen die als condities zijn opgeslagen, wordt hieronder getoond.

Tabel 9: Systeemgebeurtenissen aangemeld als condities

Type conditie	Omschrijving
Waarschuwing	Een melder bevindt zich in de alarmmodus maar het systeem wacht op nog een alarmgebeurtenis om het groepsalarm te bevestigen.
Configuratie aangesloten apparaat	Een configuratiesessie voor de centrale wordt gestart vanaf een extern apparaat (pc, laptop, enz.).
Datum en tijd niet ingesteld	Het systeem is gestart, maar de datum en tijd zijn niet ingesteld.
Wijzig Paswoord	Het standaardwachtwoord voor operator, onderhoud of installateur moet worden gewijzigd.
Uitschakelingen	Een functie van de centrale of een melder wordt uitgeschakeld.
Gebeurtenislogboek vol	Het gebeurtenislogboek van de centrale is vol.
Blusstatus [1]	Het blussen is geblokkeerd, uitgeschakeld of heeft een storing.
I/O-blusmelder [1]	Een I/O-blusmelder is actief, wordt getest, is uitgeschakeld of heeft een storing.
Incompatibele firmwareversie	Een uitbreidingskaart (bijvoorbeeld een luskaart, een netwerkkaart of DACT-kaart) heeft een incompatibele firmwareversie. De firmwareversie van de centrale moet worden bijgewerkt.
Ingangsactivering	Een ingang wordt geactiveerd (afhankelijk van de configuratie).
Lusmelder niet geconfigureerd	Er is een lusmelder gedetecteerd dat niet is geconfigureerd.
Lus handmatige snelle compensatie	Snelle gevoeligheidscompensatie is actief voor een lus.
Lusvermogen	Een lusvermogenstatus is UIT.
Maximum aantal conventionele groepen in een netwerk overschreden	Het aantal conventionele groepen in een brandmeldnetwerk is hoger dan het maximum aantal dat is toegestaan.
Maximum aantal lussen in een netwerk overschreden	Het aantal lussen in een brandmeldnetwerk is hoger dan het maximum aantal dat is toegestaan.
Nieuwe node in het brandmeldnetwerk	Er is een centrale toegevoegd aan het brandmeldnetwerk.
Activering van uitgangsgroep	Een uitgangsgroep wordt geactiveerd.

Type conditie	Omschrijving
Vooralarm	Een melder (en de overeenkomende groep) bevindt zich in vooralarm.
Vertragingen voor signaalgevers, doormelding en besturingsapparaat	Een signaalgever-, doormeld- of besturingsapparaat- vertraging wordt in- of uitgeschakeld.
Tests	Een functie van de centrale of een melder wordt getest.

[1] Deze type condities zijn alleen van toepassing als een bluscentrale in het brandmeldnetwerk wordt opgenomen.

Naast de bovenstaande gebeurtenissen, worden de volgende systeemstatus-gebeurtenissen ook toegevoegd aan het gebeurtenislogboek (maar niet aan het huidige gebeurtenisrapport van de centrale).

Tabel 10: Overige systeemstatusgebeurtenissen toegevoegd aan het gebeurtenislogboek

Gebeurtenis	Omschrijving
Acties	Een uitgangsgroep wordt geactiveerd of uitgeschakeld, of een programmeerbare systeemopdracht wordt uitgevoerd (via het configuratiehulpprogramma)
Conditiedeactivering	Een systeemconditie is gedeactiveerd
Algemene systeemgebeurtenissen	De centrale wordt hersteld, de zoemer wordt uitgezet, een nieuwe datum en tijd wordt ingesteld, het systeem wordt geïnitieerd, enz.
Voedingstoringen uitgeschakeld	Een eerder gelogde voedingstoring is opgelost
Regelactivering	Een regel wordt geactiveerd [1]
Gebruikerssessies	De datum- en tijdgegevens voor activering en beëindiging van gebruikerssessies

[1] Een regel bestaat uit een of meer statussen (gecombineerd door booleaanse waarden) die zijn geconfigureerd om specifieke systeemacties te activeren na een bepaalde bevestigingstijd. Regels worden aangemaakt met behulp van het configuratiehulpprogramma.

Hoofdstuk 2

Installatie

Overzicht

Dit hoofdstuk bevat gedetailleerde installatie- en aansluitgegevens voor uw centrale.

Let op: Dit product moet worden geïnstalleerd en onderhouden door geautoriseerd personeel volgens de norm CEN/TS 54-14 (of de overeenkomende nationale norm) en eventuele andere toepasselijke regelgeving.

Inhoud

Elektrische veiligheid	20
Behuizing en PCB-indeling	21
Behuizing installeren	24
Installatielocatie van de centrale	24
Behuizing op muur bevestigen	25
Menu-inserts toevoegen	26
De kabel voor de gebruikersinterface aansluiten	27
De interne printer aansluiten en papier plaatsen	28
Accu-installatie	30
Compatibele accu's	30
Accu's installeren	32
Aansluitingen	33
Aanbevolen kabels	33
Overzicht van de aansluitingen van het brandmeldsysteem	35
Lussen aansluiten	37
Lusmelders aansluiten	38
Ingangen aansluiten	39
Uitgangen aansluiten	40
Voedingseenheid aansluiten	43
Accu's aansluiten	44
Uitbreidingskaarten aansluiten	45
Een brandmeldnetwerk aansluiten	45
Een externe printer of ASCII-terminal aansluiten	47

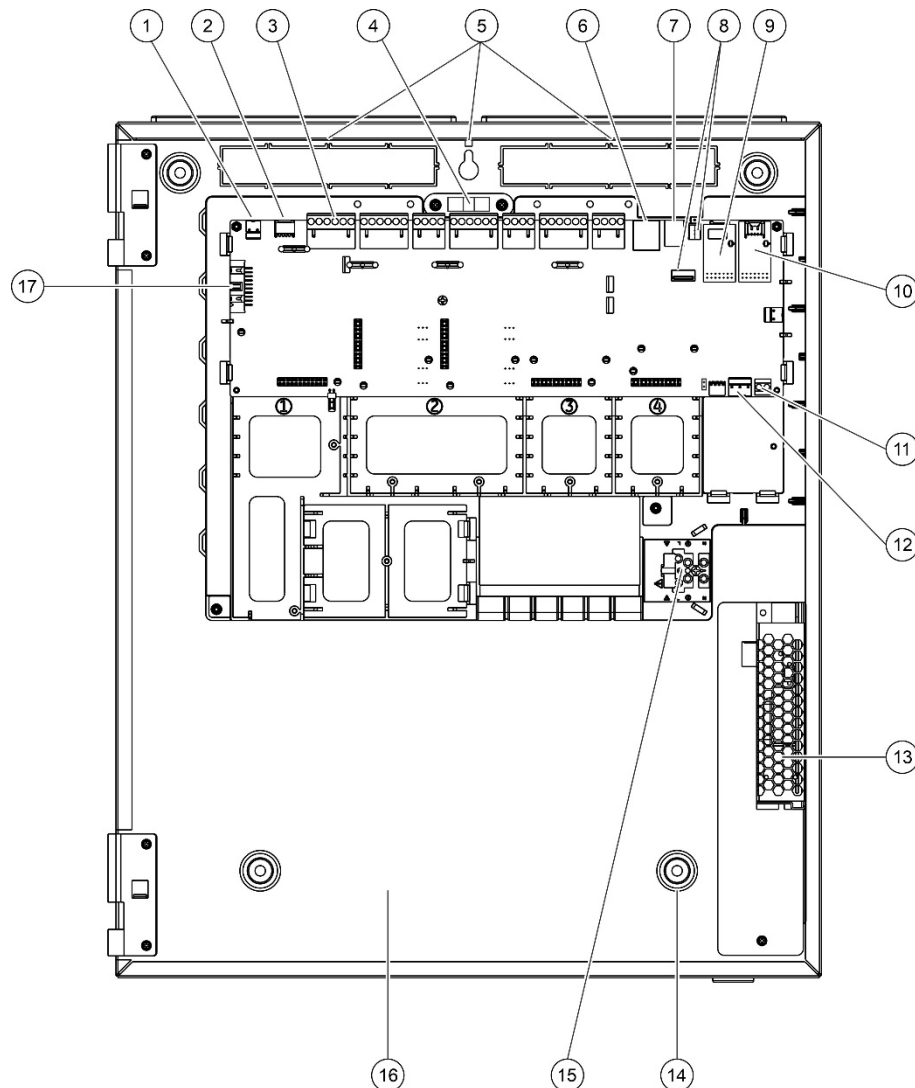
Elektrische veiligheid

WAARSCHUWING: Gevaar van elektrocutie. Om persoonlijk letsel of dood door elektrocutie te vermijden, dient u alle stroomtoevoer af te sluiten en opgeslagen energie te ontladen voordat u apparatuur installeert of verwijdert.

Let op: Gevaar voor schade aan de apparatuur. Dit product is gevoelig voor elektrostatische ontlading. Om schade te voorkomen, volgt u de geaccepteerde procedures voor het omgaan met elektrostatische ontlading.

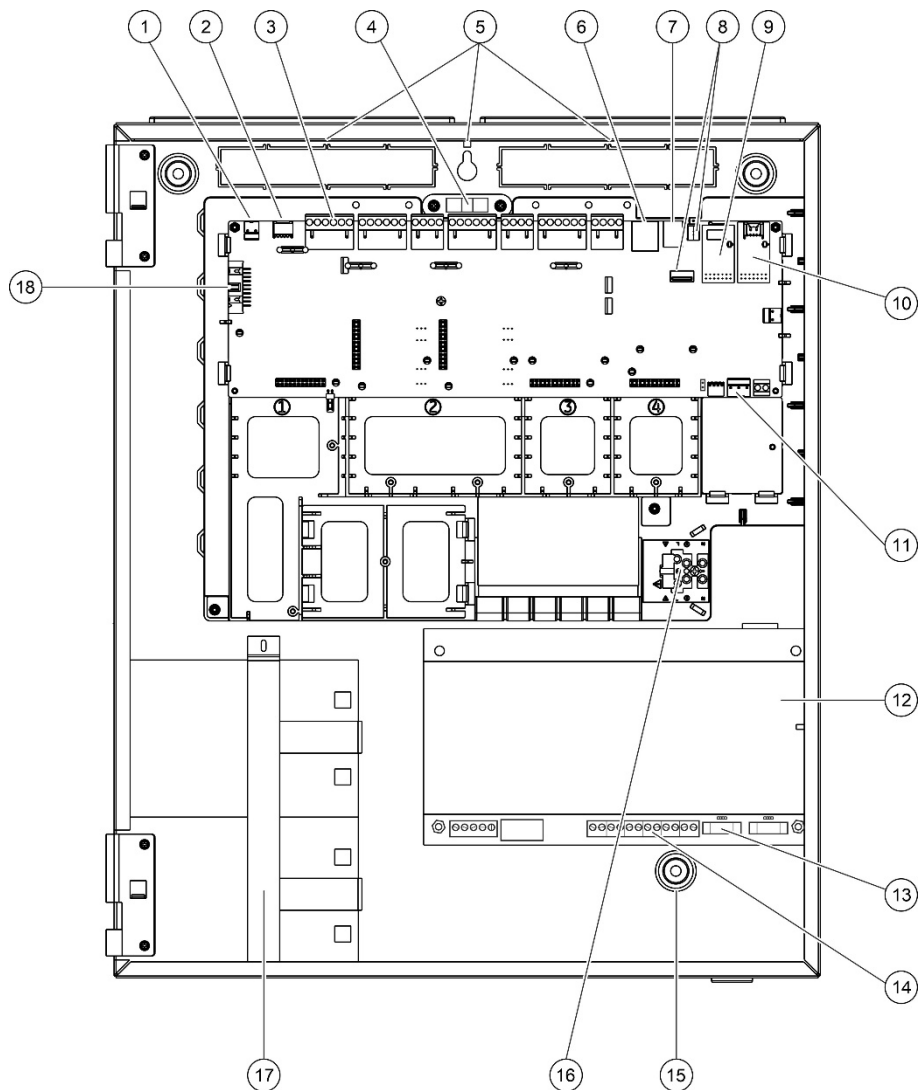
Behuizing en PCB-indeling

Afbeelding 4: Grote behuizing en indeling PCB (met 6 A-voeding)



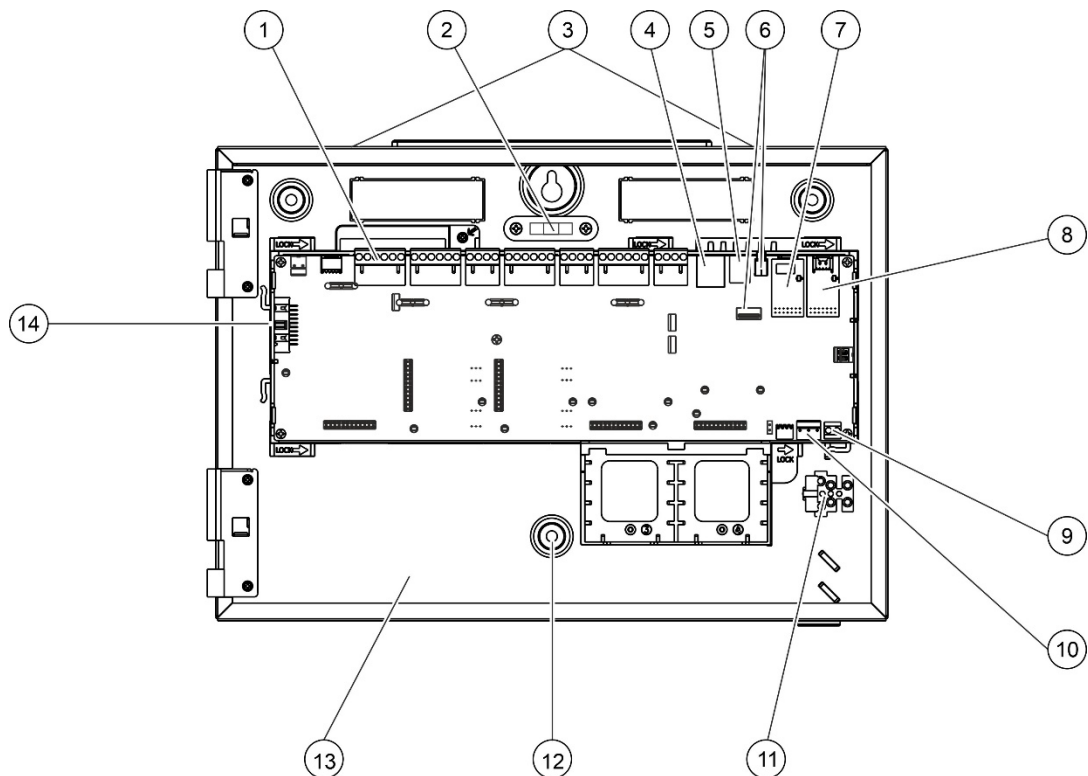
- | | |
|--|---|
| 1. 24 V-aansluiting | 9. Seriële poort COM0 en interfaceconnector |
| 2. COM2 seriële poort | 10. Seriële poort COM1 en interfaceconnector |
| 3. Lus- en brandmeldsysteemaansluitingen | 11. Accuaansluiting |
| 4. Waterpas | 12. Voedingsaansluiting |
| 5. Aardeaansluiting | 13. Voedingseenheid |
| 6. Ethernet-aansluiting | 14. Bevestigingsgaten |
| 7. USB type B-aansluiting | 15. Netaansluitingsblok en zekering |
| 8. USB type A-aansluitingen | 16. Accuruimte |
| | 17. Bedieningselementen van gebruikersinterface |

Afbeelding 5: Grote behuizing en indeling printplaat (met 10 A-voeding)



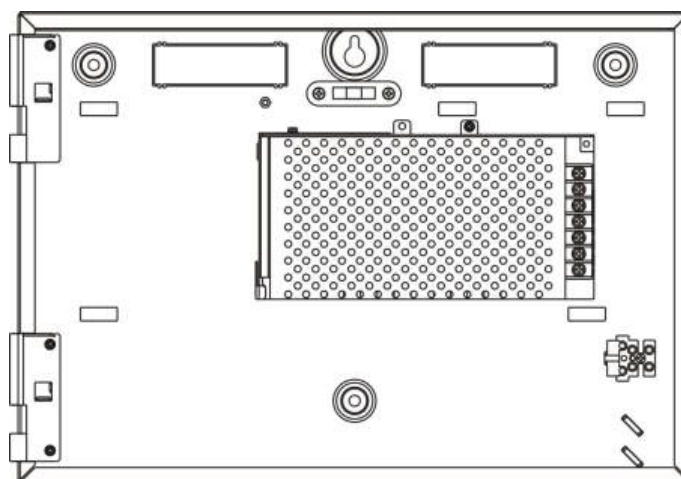
- | | |
|--|---|
| 1. 24 V-aansluiting | 11. Voedingsaansluiting |
| 2. COM2 seriële poort | 12. Voedingseenheid |
| 3. Lus- en brandmeldsysteemaansluitingen | 13. Accuzekering en accuselectiejumper |
| 4. Waterpas | 14. Accuaansluiting |
| 5. Aardeaansluiting | 15. Bevestigingsgaten |
| 6. Ethernet-aansluiting | 16. Netaansluitingsblok en zekering |
| 7. USB type B-aansluiting | 17. Accugebied (met accuhouder) |
| 8. USB type A-aansluitingen | 18. Bedieningselementen van gebruikersinterface |
| 9. Seriële poort COM0 en interfaceconnector | |
| 10. Seriële poort COM1 en interfaceconnector | |

Afbeelding 6: Kleine behuizing en indeling PCB



- | | |
|---|---|
| 1. Lus- en brandmeldsysteemaansluitingen | 8. Seriële poort COM1 en interfaceconnector |
| 2. Waterpas | 9. Accuaansluiting |
| 3. Aardeaansluiting | 10. Voedingsaansluiting |
| 4. Ethernet-aansluiting | 11. Netaansluitingsblok en zekering |
| 5. USB type B-aansluiting | 12. Bevestigingsgaten |
| 6. USB type A-aansluitingen | 13. Accuimte |
| 7. Seriële poort COM0 en interfaceconnector | 14. Bedieningselementen van gebruikersinterface |

Afbeelding 7: Kleine behuizing met verwijderde hoofd-PCB en verwijderd chassis om de 4 A-voeding zichtbaar te maken



Behuizing installeren

Installatielocatie van de centrale

Installeer de centrale op een locatie waar geen bouwstof en vuil aanwezig is, en die niet blootstaat aan hoge temperaturen en vochtigheid. Zie Hoofdstuk 5 "Technische specificaties" op pagina 151 voor meer informatie over de bedrijfstemperatuur en de specificaties voor de relatieve vochtigheid.

Zorg ervoor dat er rondom de centrale voldoende vloer- en muurruimte is zodat deze zonder problemen kan worden geïnstalleerd en onderhouden.

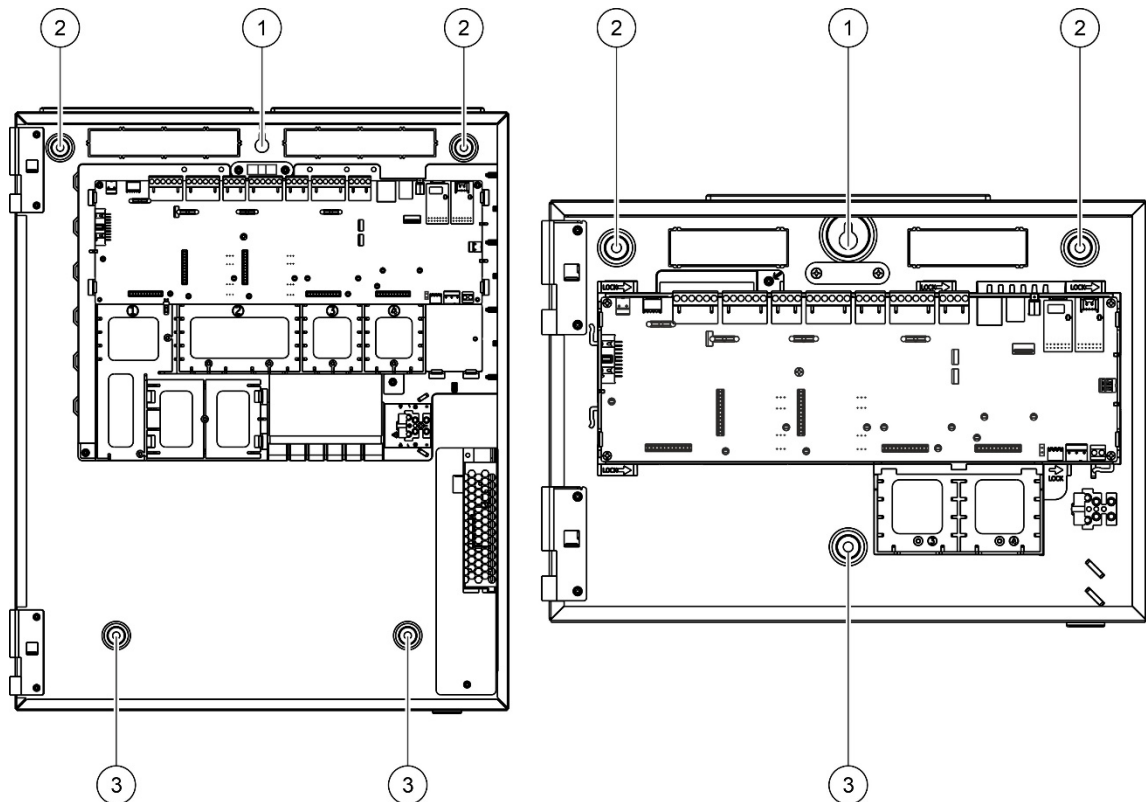
Monteer de behuizing zodanig dat de gebruikersinterface zich op ooghoogte bevindt.

Opmerking: Dit product is gecertificeerd volgens EN 54-2 voor een standaard muurmontage volgens de hieronder beschreven installatiemethode. Als andere montageopties worden gebruikt, installeer de centrale dan in een gebied dat niet blootstaat aan overmatige trillingen of schokken.

Behuizing op muur bevestigen

Bevestig de behuizing aan de muur met vijf M4 × 30- schroeven en vijf Ø 6 mm- muurpluggen, zoals in Afbeelding 8 wordt getoond.

Afbeelding 8: Locatie van de montagegaten



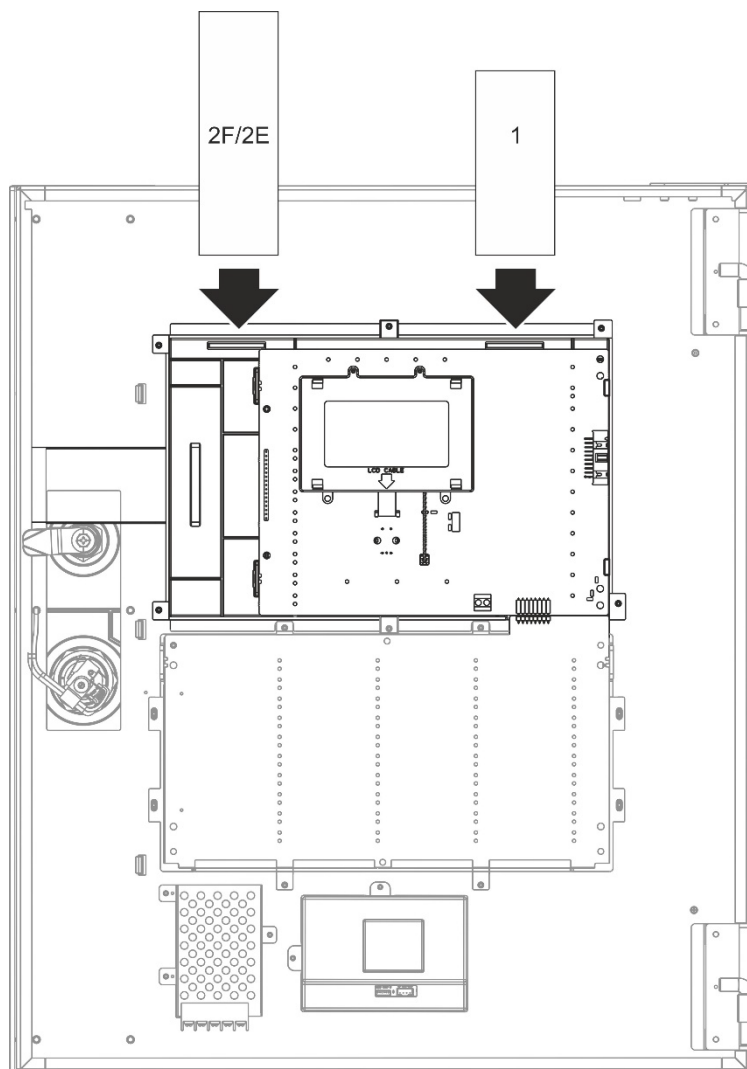
Ga als volgt te werk om de behuizing op de muur bevestigen:

1. Houd de behuizing tegen de muur op de gewenste installatiehoogte.
2. Gebruik de ingebouwde waterpas om ervoor te zorgen dat de behuizing goed recht hangt en markeer de boorpunten op de muur.
3. Boor alle vereiste gaten en steek een muurplug van 6 mm in elk boorgat.
4. Steek een schroef in schroefopening (1) en hang de behuizing op aan deze schroef.
5. Steek de schroeven in de schroefopeningen (2) en draai ze vast.
6. Steek de schroeven in de schroefopeningen (3) en draai ze vast.
7. Draai de schroef in schroefopening (1) vast.

Menu-inserts toevoegen

Voeg de interfacemenu's voor de centrale op onderstaande wijze toe.

Afbeelding 9: Menu-inserts toevoegen



De inserts dragen de nummers 1 en 2F/2E en worden op de aangegeven locatie ingevoegd (met de bedrukte zijde naar de voorkant van de centrale gericht).

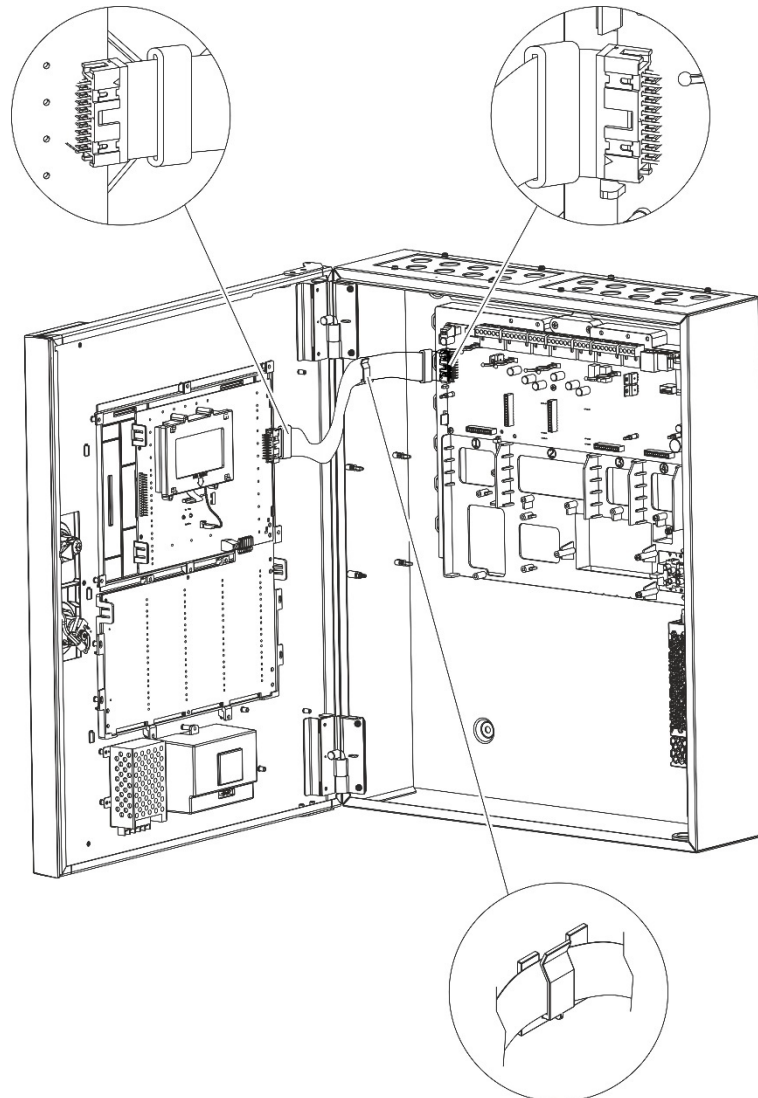
Vergeet bij ontruimingscentrales niet om omschrijvingen toe te voegen voor elke uitgangsgroep die aan de programmeerbare knoppen voor insert 2E toegewezen zijn.

Opmerking: Er worden verschillende versies van insert 2 geleverd voor brandmeld (2F)- en ontruimingscentrales (2E). Elke insert is gemarkeerd met de bijbehorende productcode voor de centrale. Let op dat u de juiste versie van de insert voor uw product gebruikt.

De kabel voor de gebruikersinterface aansluiten

Sluit de kabel voor de gebruikersinterface zoals hieronder afgebeeld aan.

Afbeelding 10: De kabel voor de gebruikersinterface aansluiten



De interne printer aansluiten en papier plaatsen

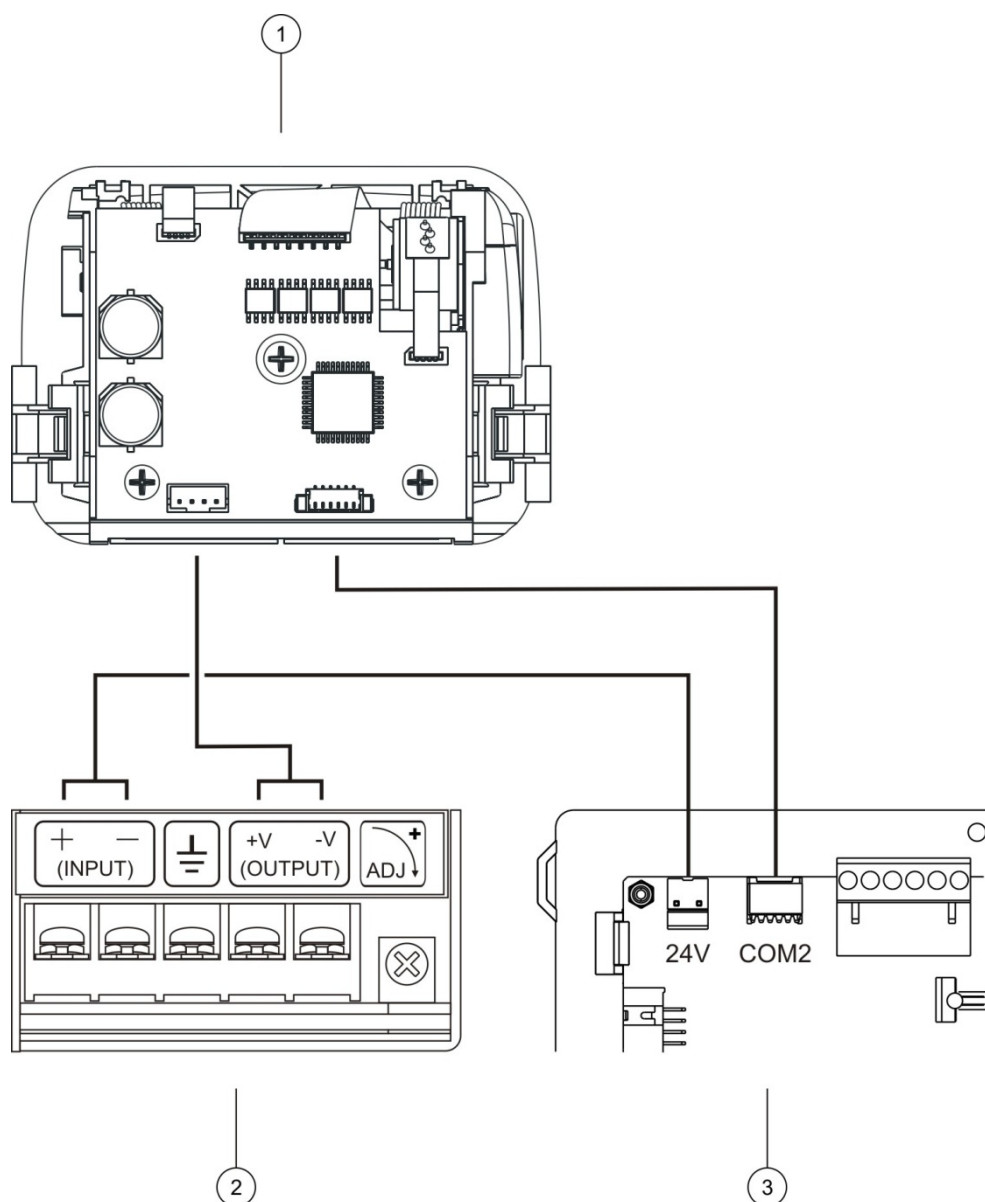
Dit onderwerp toont u hoe u de interne printer moet aansluiten en papier in de printer moet plaatsen. Zie "Printerconfiguratie" op pagina 96 voor de printerconfiguratieopties.

De interne printer is alleen beschikbaar op bepaalde modellen.

De interne printer aansluiten

Sluit de interne printer zoals hieronder afgebeeld aan.

Afbeelding 11: De interne printer aansluiten

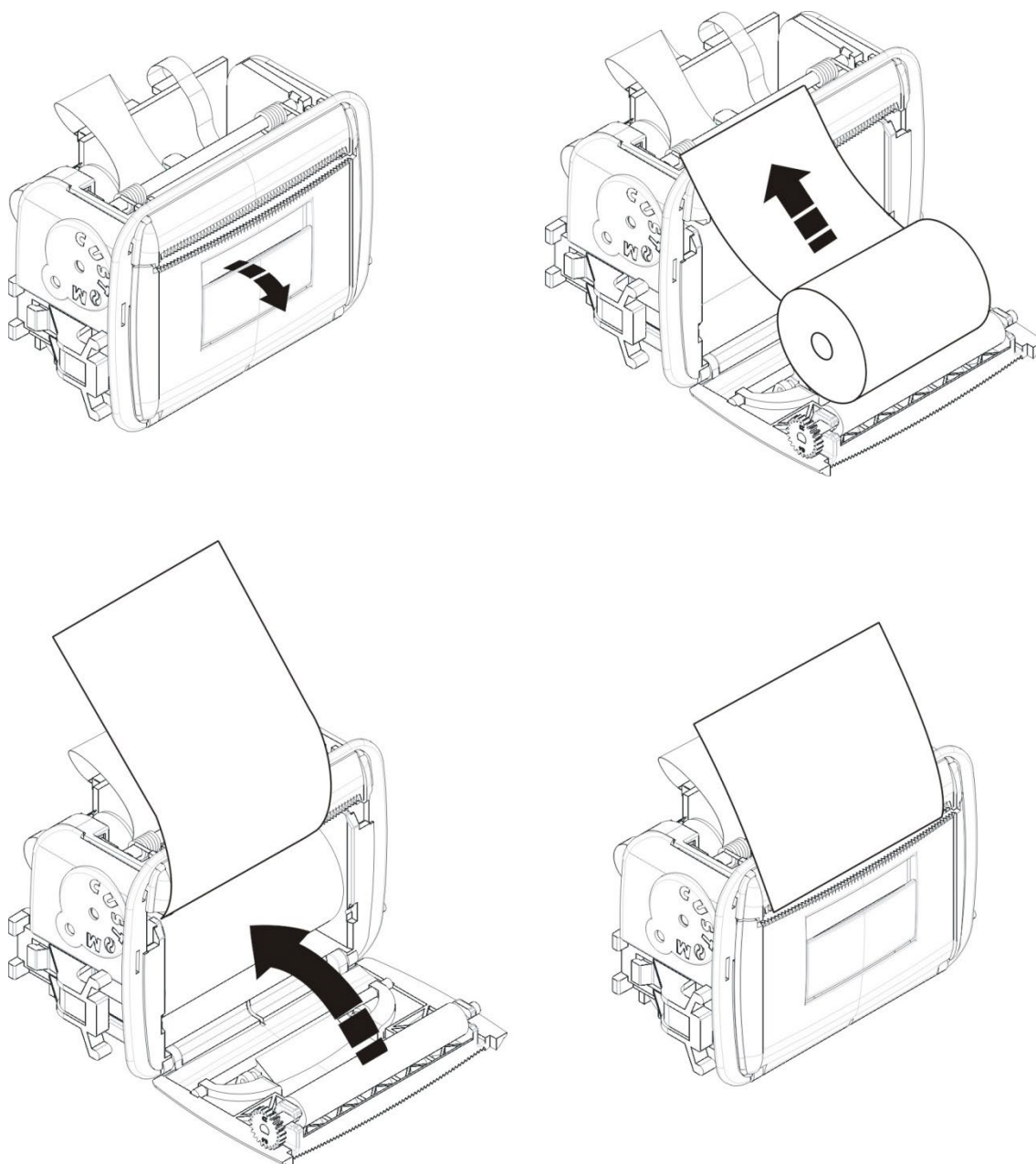


1. Interne printer
2. PSU interne printer
3. PCB centrale

Papier plaatsen

Plaats het papier voor de interne printer zoals hieronder afgebeeld.

Afbeelding 12: Papier voor interne printer plaatsen



Accu-installatie

Compatibele accu's

De centrale heeft twee oplaadbare, verzegelde 12 V-zuur-loodaccu's nodig. Gebruik alleen de hieronder getoonde compatibele accu's.

Let op: Niet alle compatibele accu's kunnen voor alle centrales worden gebruikt. Sommige compatibele accu's moeten in een externe accubox worden geïnstalleerd (niet meegeleverd). Zie "Accu's installeren" op pagina 32 voor meer informatie.

Tabel 11: Compatibele accu's

Type	Merk en model	4 A PSU	6 A PSU	10 A PSU [1]
12 V, 7,2 Ah	Aritech BS127N-A	X	X	
	MultiPower MP7.2-12	X	X	
	Fiamm FG20721/2	X	X	
	Yuasa NP7-12	X	X	
	Power Sonic PS-1270			
12 V, 12 Ah	Aritech BS130N		X	X
	Fiamm FG21201/2		X	X
	Yuasa NP12-12		X	X
	Power Sonic PS-12120			X
12 V, 17/18 Ah	Aritech BS131N		X	X
	Fiamm FG21703		X	X
	Yuasa NP17-12		X	X
	Power Sonic PS-12170VDS			X
12 V, 36/38 Ah	Aritech BS134N			X
	Yuasa NP38-12I			X
	Power Sonic PS-12380VDS			X
12 V, 65 Ah	Aritech BS133N			X
	Yuasa NP65-12I			X
	Power Sonic PS-12650VDS			X

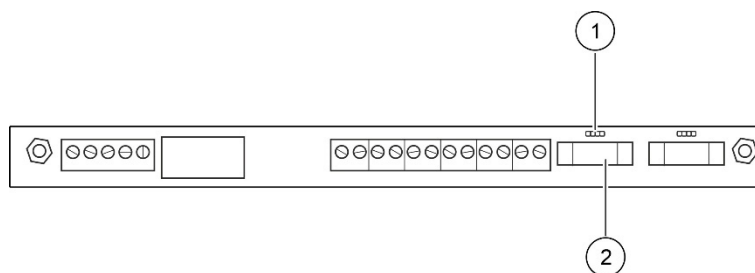
[1] Voor centrales met een 10 A-PSU moet het accutype worden geconfigureerd – zie "Configuratie accutype" op pagina 31.

Configuratie accutype

Let op: Deze configuratie is van toepassing op centrales met een 10 A-PSU. Er is geen configuratie van het accutype vereist voor centrales met een 4 A- of 6 A-PSU.

Om de juiste laadstroom te garanderen, configureert u het accutype met behulp van de accuselectiejumper die zich boven de accuzekering op de PSU bevindt (zie Afbeelding 13 onderstaand).

Afbeelding 13: 10 A-PSU-accuselectiejumper en zekering



1. Jumper voor accuselectie
2. Accuzekering

Om het accutype te configureren, plaatst u de jumper over de pinnen zoals hieronder weergegeven.

Tabel 12: Configuratie accutype

Jumperplaatsing	Accutype
■ □ □	7 Ah, 12 Ah, 17/18 Ah
□ ■ □	36/38 Ah
□ □ ■	65 Ah

Accu's installeren

De installatielocatie voor de accu's (intern of extern) is afhankelijk van de grootte van de behuizing van de centrale en de accucapaciteit, zoals weergegeven in de onderstaande tabel.

Tabel 13: Plaats van installatie van de accu

Centrale	PSU	7,2 Ah	12 Ah	17/18 Ah	36/38 Ah	65 Ah
Kleine behuizing	4 A	Intern	N.v.t.	N.v.t.	N.v.t.	N.v.t.
Grote behuizing	6 A	Intern	Intern	Intern	N.v.t.	N.v.t.
Grote behuizing (-P-varianten)	10 A	N.v.t.	Intern	Extern	Extern	Extern

Interne installatie

Plaats accu's in het accugedeelte van de behuizing van de centrale – zie "Behuizing en PCB-indeling" op pagina 21 voor de locatie van het accugebied.

Externe installatie

Plaats accu's op de planken van de externe accubox.

Externe accu-installatie is alleen beschikbaar voor bedieningspanelen van de -P-variant met grote behuizing en de accubox moet apart worden gekocht.

Er zijn twee accuboxen beschikbaar:

- PM700BAT (voor 17- of 36/38 Ah-accu's). Deze accubox moet direct onder de centrale aan de wand worden gemonteerd.
- BATT-BOX-65 (voor 65 Ah-accu's). Deze accubox moet direct onder de centrale op de vloer worden gemonteerd.

In beide gevallen moet de 3 meter lange kabel die bij de accubox is geleverd, worden gebruikt om de accu's op de voeding van de centrale aan te sluiten.

Zie de installatie-instructies die bij de externe accubox zijn geleverd voor meer informatie over installatievereisten.

Aansluitingen

Aanbevolen kabels

In onderstaande tabel vindt u de aanbevolen kabels voor optimale systeemprestaties.

Tabel 14: Aanbevolen kabels

Kabel	Kabelvereisten	Maximale kabellengte
Netvoedingskabel	3 × 1,5 mm ²	N.v.t.
Luskabel	0,13 tot 3,31 mm ² (12 tot 26 AWG) afgeschermd of niet-afgeschermd twisted-pair (52 Ω en 500 nF max.) [1]	2 km [2]
Luskabel (900 serie-protocol)	0,13 tot 3,31 mm ² (12 tot 26 AWG) twisted-pair (52 Ω en 500 nF max.) [1]	2 km [2]
Brandmeldnetwerkkabel	0,13 tot 3,31 mm ² (12 tot 26 AWG) twisted-pair, CAT5	1,2 km
Ethernet-kabel	CAT5, CAT5e of CAT6	30 m [3]
USB-kabel	Standaard USB-kabel met A-B-aansluitingen	10 m
Externe printerkabel	Accessoirekabel 2010-2-232-SET [4]	3 m

[1] 26 Ω per draad.

[2] De maximum kabellengte is afhankelijk van het gebruikte type kabel en de lusbelasting.

[3] Sluit de centrale aan op een Ethernet-switch die binnen 30 m geïnstalleerd moet worden als grote afstanden nodig zijn.

[4] Deze set bevat 3 m kabel en de 2010-2-232-IB-isolatiekaart die nodig is voor het aansluiten van externe RS232-apparaten.

U mag andere soorten kabels gebruiken mits deze voldoen aan de locatiespecifieke elektromagnetische interferentie (EMI)-voorwaarden en installatietests.

Afgeschermdde luskabel gebruiken

Een afgeschermdde kabel biedt meer flexibiliteit bij het oplossen van locatiespecifieke EMI-problemen en wordt op grond van de volgende richtlijnen aanbevolen:

- Gebruik een multimeter om te controleren of de afscherming volledig geïsoleerd is van de aarde, en de positieve en de negatieve luskabels voordat u de afscherming op één punt in de installatie aansluit. Dezelfde isolatie moet worden toegepast voor alle overige bedrading en de lusbekabeling moet uit de buurt van bekende EMI-bronnen op de locatie worden gehouden.
- Gebruik de aardingsbouten in de behuizing van de centrale voor de afsluiting. Zie "Behuizing en PCB-indeling" op pagina 21 voor de locatie van de aardeaansluitingen.

De aardingsverbindingen van de PCB-terminal verbeteren alleen de geluidsimmunititeit in zeer specifieke omgevingsomstandigheden. In sommige gevallen biedt een volledig isolatie de beste bescherming tegen EMI.

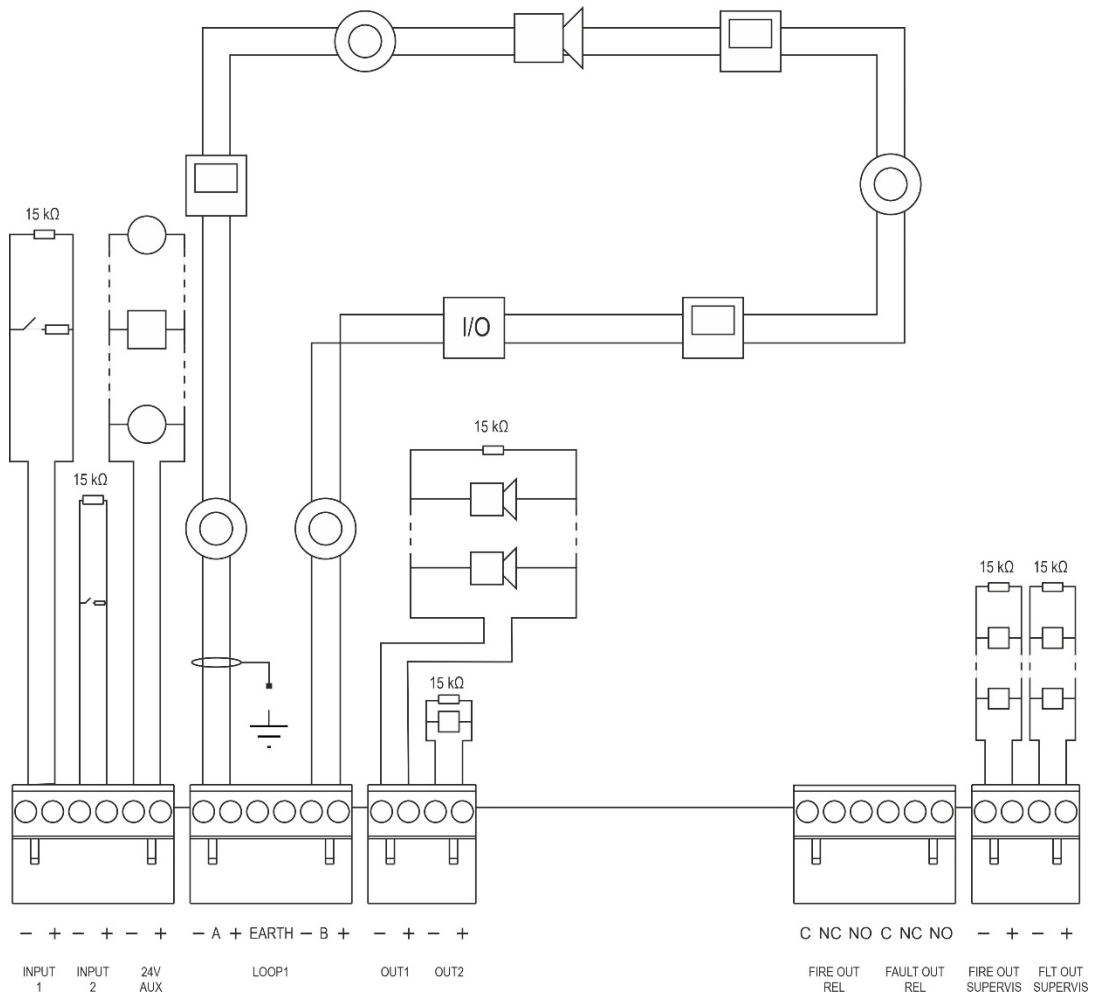
Om de geluidsimmunititeit te bepalen, controleert u het percentage communicatiefouten en de stabiliteit van de analoge waarden voor de geïnstalleerde apparaten.

Kabels bevestigen

Gebruik kabeldoorvoer van 20 mm voor een schone en veilige aansluiting. Alle kabels moeten door de kabelgeleiders in de behuizing worden geleid om verplaatsing van de kabels te voorkomen.

Overzicht van de aansluitingen van het brandmeldsysteem

Afbeelding 14: Overzicht van de gangbare aansluitingen van het brandmeldsysteem met één lus van klasse A



Zie "Ingangen aansluiten" op pagina 39 voor activeringskenmerken van de ingang.



Aardverbinding: Sluit één kant aan op de aardingsbouten in de behuizing van de centrale (niet op EARTH-aansluiting van de lus), de andere kant kan zwevend worden gelaten. Zie "Behuizing en PCB-indeling" op pagina 21 voor de locatie van de aardeaansluitingen.

Lussen aansluiten

Richtlijnen voor lussen

Volg voor de beste resultaten deze richtlijnen bij het aansluiten van lussen:

- Installeer ten minste één isolator per lus (wij raden één aan voor elke 32 melders).
- Houd luskabels gescheiden van hoogspanningskabels (of andere bronnen van interferentie).
- Ster-, stomp- en T-stuk-configuraties worden niet aanbevolen.
- Installeer lusmelders met een hoog stroomverbruik zo dicht mogelijk bij de centrale.
- Zorg ervoor dat de luskabel overeenstemt met de kabelspecificaties die zijn beschreven in "Aanbevolen kabels" op pagina 33.
- Indien u een afgeschermd luskabel gebruikt, moet u ervoor zorgen dat de afscherming niet is onderbroken (doorlopend tot aan elke lusmelder).

Om door elektromagnetische interferentie veroorzaakte aardlussen te voorkomen, mag slechts één kabel zijn verbonden met de aarde, zoals in Afbeelding 14 op pagina 35 wordt getoond.

Klasse A-lusaansluiting

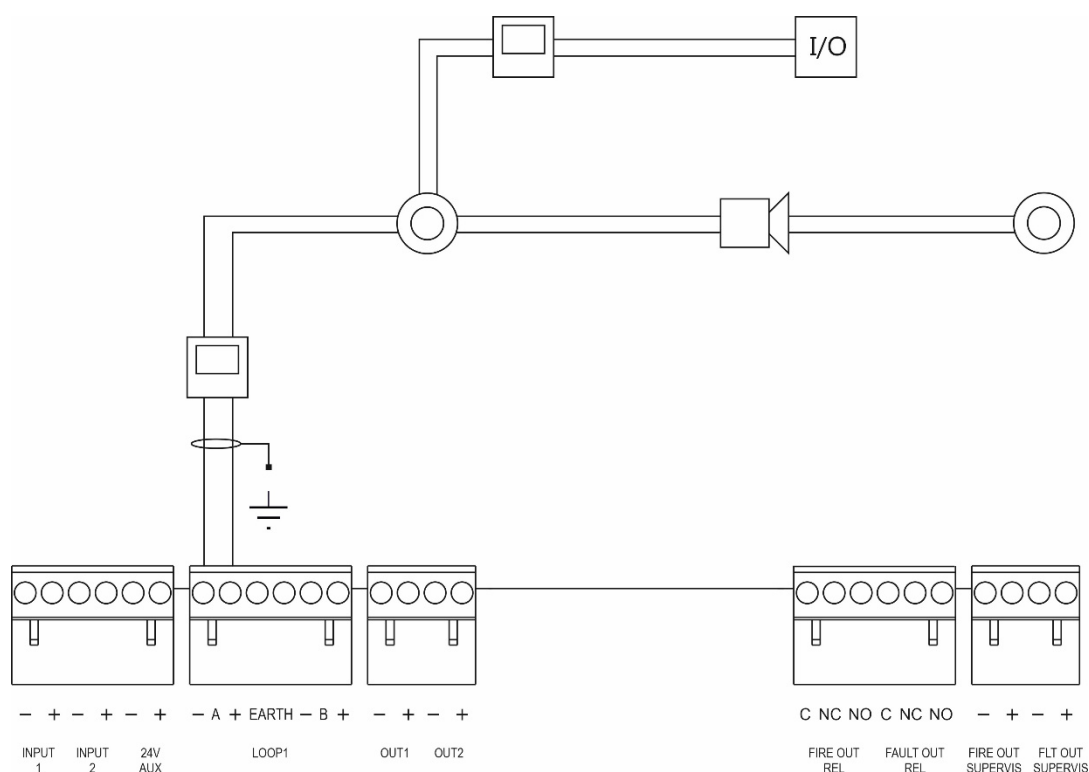
Sluit klasse A-lussen aan zoals wordt getoond in Afbeelding 14 op pagina 35. Klasse A-lussen zijn bewaakt voor open circuits en kortsluiting. Sluit ongebruikte klasse A-lussen A (+) op B (+) en A (-) op B (-) af.

Klasse B-lusaansluiting

Let op: Klasse B-lussen voldoen niet aan de EN 54-13-vereisten. Installeer nooit meer dan 32 melders in een klasse B-lus.

Sluit klasse B-lussen aan zoals in Afbeelding 16 hieronder wordt getoond. De aansluiting kan worden gemaakt op de A-aansluitingen (zoals weergegeven) of op de B-aansluitingen, maar niet op beide. Klasse B-lussen worden bewaakt op kortsluiting.

Afbeelding 16: Klasse B-lusaansluiting



Lusmelders aansluiten

Elke lus kan maximaal 128 melders ondersteunen. Raadpleeg voor gedetailleerde informatie over het installeren van lusmelders het installatieblad voor uwmelder.

Ingangen aansluiten

Ingangsfunctionaliteit

Elke centrale heeft twee bewaakte ingangen die met INPUT1 en INPUT2 zijn gemarkeerd. Zie "Veldconfiguratie" op pagina 105 voor configuratie van de ingang.

Ingangen aansluiten

Sluit de ingangsschakelaars aan op INPUT1 en INPUT2 zoals in Afbeelding 14 op pagina 35 wordt getoond. Installeer voor ingangsbewaking (open circuit en kortsluiting) een weerstand van 15 k Ω .

Indien een ingang niet wordt gebruikt, moet de einde lusweerstand van 15 k Ω tussen de ongebruikte aansluitklemmen worden geïnstalleerd om een open circuitfout op de ingang te voorkomen.

Activeringskenmerken van de ingang

In onderstaande tabel vindt u de activeringskenmerken voor de ingang.

Tabel 15: Activeringskenmerken van de ingang

Status	Activeringswaarde
Actief	$60,2 \Omega \leq \text{actieve waarde} \leq 8 \text{ k}\Omega$
Normaal	$10 \text{ k}\Omega \leq \text{waarde} \leq 20,2 \text{ k}\Omega$
Kortsluiting circuit	$\leq 60,2 \Omega$
Hoge impedantie-storing	$8 \text{ k}\Omega < \text{waarde} < 10 \text{ k}\Omega$
Open circuit	$\geq 20,2 \text{ k}\Omega$

Uitgangen aansluiten

De uitgangen van de centrale worden in de onderstaande tabel getoond.

Tabel 16: Uitgangen centrale

Uitgang	Omschrijving	Bewaking
24 V AUX	Wordt gebruikt om de externe apparaten van stroom te voorzien. De uitgang kan worden geconfigureerd als herstelbaar en uitgeschakeld indien er geen netvoeding is.	Kortsluiting, spanningsniveau
OUT1, OUT2, enz.	Configureerbare uitgangen (de standaard-configuratie is signaalgeveruitgang). Het aantal configureerbare uitgangen is afhankelijk van het model centrale (zie onderstaande onderwerp). Opmerking: Deze uitgangen voldoen aan EN 54-13-normen wanneer ze zijn geconfigureerd als klasse A-uitgangen.	Kortsluiting, open circuit
BRAND UIT BEWAAKT [1]	Deze brandmelduitgang wordt geactiveerd wanneer de centrale zich in de alarmmodus bevindt. Opmerking: Deze uitgang voldoet niet aan de EN 54-13-normen.	Kortsluiting, open circuit
BRAND UIT RELAIS	Deze relaisuitgang wordt geactiveerd (een kortsluiting tussen de gemeenschappelijk (Common / C) en normaal geopende (Normally open / NO) aansluitklemmen van het relais) wanneer er een alarm optreedt.	Niet bewaakt
FOUT UIT BEWAAKT [1]	Deze foutuitgang wordt geactiveerd wanneer de centrale geen fout meldt. Opmerking: Deze uitgang voldoet aan de EN 54-13-normen wanneer de 2010-FS-EOL-eindelusmodule is geïnstalleerd.	Kortsluiting, open circuit
FOUT UIT RELAIS	De storingsrelaisuitgang wordt geactiveerd (een kortsluiting tussen de gemeenschappelijk (Common / C) en normaal geopende (Normally open / NO) aansluitklemmen van het relais) wanneer er geen storing optreedt.	Niet bewaakt

[1] Zie voor activeringsspanning Hoofdstuk 5 "Technische specificaties" op pagina 151.

Uitgangsafsluiting

Alle uitgangen (behalve de 24 V AUX-uitgang) moeten worden afgesloten. De vereisten voor afsluiting worden in de onderstaande tabel getoond.

Tabel 17: Vereisten afsluiting

Uitgangsklasse	Uitgangsafsluiting
Klasse B (voor gangbare installaties)	15 kΩ
Klasse A (voor EN 54-13-installaties)	4,7 kΩ [1]

[1] Geïnstalleerd parallel met een van de uitgangsaansluitingen. Zie Afbeelding 15 op pagina 36.

Indien een uitgang niet wordt gebruikt, moet de einde lusweerstand van 15 kΩ tussen de ongebruikte aansluitklemmen worden geïnstalleerd om een open circuitfout op de uitgang te voorkomen. Niet-gebruikte uitgangen moeten worden geconfigureerd als klasse B.

Einde luscomponenten voor uitgangen zijn opgenomen in de accessoireset die bij uw centrale is verschaft.

Opmerking: De uitgangsafsluiting verschilt voor gangbare en EN 54-13-installatietypes. Let erop dat de juiste afsluiting wordt geïnstalleerd voor uw installatie.

Uitgangspolariteit

Alle uitgangen zijn polariteitgevoelig. Houd rekening met de polariteit of installeer een diodetype 1N4007 of een soortgelijke diode om omgekeerde activeringsproblemen als gevolg van supervisie van omgekeerde polariteit te voorkomen.

Externe apparaten aansluiten

Sluit externe apparaten aan op 24 V AUX zoals in Afbeelding 14 op pagina 35 wordt aangegeven.

Configureerbare uitgangen

Het aantal configureerbare uitgangen is afhankelijk van het model centrale en output-klasseconfiguratie, zoals hieronder wordt getoond.

Tabel 18: Configureerbare uitgangen voor centrales [1]

Centrale	Configureerbare uitgangen (Klasse B)	Configureerbare uitgangen (Klasse A)
Paneel met één lus	2 (OUT1 en OUT2)	1 (OUT1/OUT2)
Paneel met twee lussen	4 (OUT1 t/m OUT4)	2 (OUT1/OUT2 en OUT3/OUT4)
Centrale met twee lussen en lusuitbreidingskaart	8 (OUT1 t/m OUT8)	4 (OUT1/OUT2, OUT3/OUT4, OUT5/OUT6 en OUT7/OUT8)

[1] Repeaterpanelen beschikken niet over configureerbare uitgangen.

Configureerbare opties voor elke uitgang zijn als volgt:

- Signaalgeveruitgang (standaardinstelling)
- Doormelduitgang
- Besturingsapparaatuitgang
- Programmeeroptie
- Brandmelduitgang
- Storingsuitgang

Zie "Veldconfiguratie" op pagina 105 voor de configuratie van de uitgang.

Configureerbare uitgangen aansluiten

Sluit configureerbare uitgangen van klasse B aan zoals wordt getoond in Afbeelding 14 op pagina 35. Sluit configureerbare uitgangen van klasse A aan zoals wordt getoond in Afbeelding 15 op pagina 36.

Gebruik bij het aansluiten van signaalgevers en flitslichten alleen modellen die op de compatibiliteitslijst staan die bij uw centrale is geleverd.

Brandmeld- en foutuitgangen aansluiten

Sluit de uitgangen BRAND UIT BEWAAKT en FOUT UIT BEWAAKT aan zoals wordt getoond in Afbeelding 14 op pagina 35. Er is een einde-lusweerstand van 15 k Ω vereist.

Voedingseenheid aansluiten

Let op: Sluit de voedingseenheid aan voordat u de accu's aansluit.

De centrale kan met 110 VAC 50/60 Hz of 240 VAC 50/60 Hz (+10%/–15%) worden gevoed.

WAARSCHUWING: Voor centrales met een grote behuizing met een voeding van 6 A moet de vermogensinstelling handmatig worden gewijzigd (zie "Selectie van 115 of 230 VAC-bedrijf voor 6 A-voedingen" op pagina 44). Bij centrales met een kleine behuizing met een voeding van 4 A en centrales met grote behuizingen met een voeding van 10 A (-P-varianten) wordt de vermogensstand automatisch omgeschakeld.

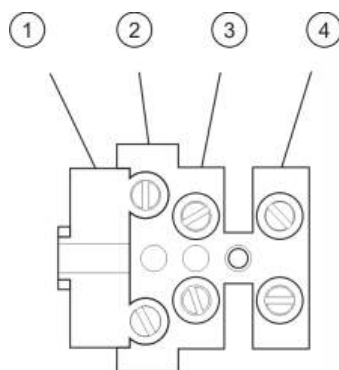
De voedingseenheid moet rechtstreeks worden aangesloten op een aparte groep in de elektriciteitsmeterkast in het gebouw. Deze groep moet duidelijk zijn gemarkeerd, beschikken over een tweepolige schakelaar en enkel worden gebruikt voor brandmeldapparatuur.

Leid alle voedingskabels door de juiste kabelopeningen en sluit ze op het aansluitblok voor zekeringen aan zoals in Afbeelding 17 hieronder wordt getoond.

Houd voedingskabels en andere kabels gescheiden om mogelijke kortsluitingen en interferenties te voorkomen. Gebruik de meegeleverde kabelbinders om de voedingskabels aan een van de zijden van het aansluitingsblok aan de behuizing vast te zetten om verplaatsing te voorkomen.

Let op: Indien een netwerkkaart in de centrale is geïnstalleerd, moet de netvoedingskabel via de onderkant de behuizing worden binnengeleid.

Afbeelding 17: Voedingseenheid aansluiten



1. Netspanningzekering
2. Stroomvoerend
3. Aarde
4. Nul

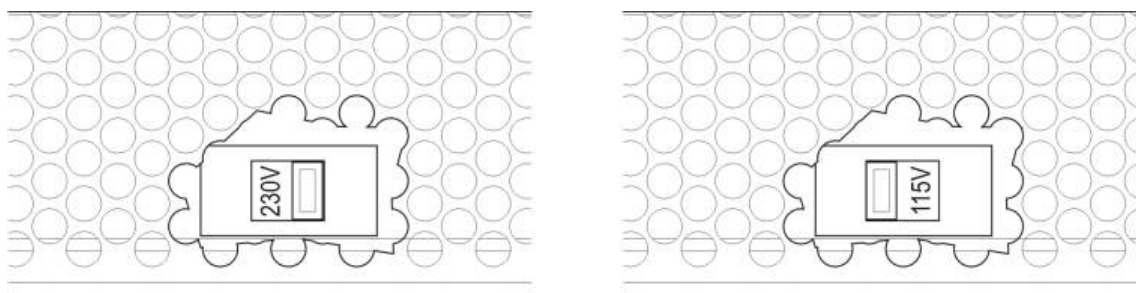
Zie Hoofdstuk 5 "Technische specificaties" op pagina 151 voor de specificaties van de zekering

Selectie van 115 of 230 VAC-bedrijf voor 6 A-voedingen

Let op: Een onjuiste voedingsinstelling kan de voedingseenheid beschadigen. Koppel de centrale altijd los van de netvoeding voordat u de voedingsinstellingen wijzigt.

De standaardvoedingsinstelling is 230 VAC. Gebruik voor gebruik met 115 VAC een kleine schroevendraaier om de stand van de schakelaar voor het instellen van de voeding, die zich onder de voedingseenheid bevindt, te wijzigen zoals afgebeeld in Afbeelding 18 hieronder.

Afbeelding 18: Voeding van 115 V- of 230 VAC selecteren



Accu's aansluiten

Sluit de accu's aan zoals beschreven in onderstaande tabel.

Opmerking: Als de centrale aangeeft dat er een Storing voeding is opgetreden, moeten de accu's eventueel worden vervangen.

Tabel 19: Accu's aansluiten

Centrale	Voedingseenheid	Aansluiten van de accu
Kleine behuizing	4 A	Sluit de accu's in serie aan (let op de polariteit) en sluit vervolgens de accu's aan op de BAT-connector op de PCB van de centrale (zie "Behuizing en PCB-indeling" op pagina 21 voor de locatie van de BAT-connector).
Grote behuizing	6 A	
Grote behuizing (-P-varianten)	10 A	Sluit de accu's in serie aan (let op de polariteit) en sluit vervolgens de accu's aan op de +BATT--connector op de voeding (zie "Behuizing en PCB-indeling" op pagina 21 voor de locatie van de +BATT--connector).

Let op: Er mag geen andere apparatuur worden aangesloten op de BAT-connector op de printplaat van de centrale.

Uitbreidingskaarten aansluiten

Let op: Koppel de centrale altijd los van de voedingseenheid voordat u een uitbreidingskaart installeert.

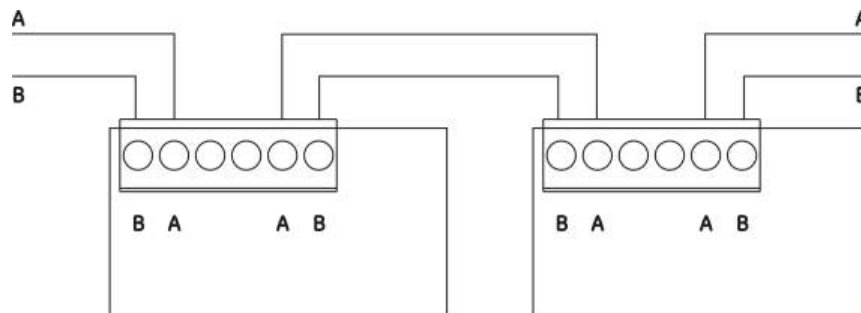
Zie het installatieblad van uw uitbreidingskaart voor gedetailleerde installatiegegevens.

Een brandmeldnetwerk aansluiten

Opmerking: Zie het installatieblad van uw netwerkkaart voor gedetailleerde installatie- en aansluitgegevens.

Elke netwerkkaart heeft twee poorten. Elke poort is aangesloten (Point to Point) op de overeenkomstige poorten van de netwerkkaart in een andere centrale.

Afbeelding 19: Aansluitingen netwerkkaart



Er zijn twee bedradingsopties mogelijk:

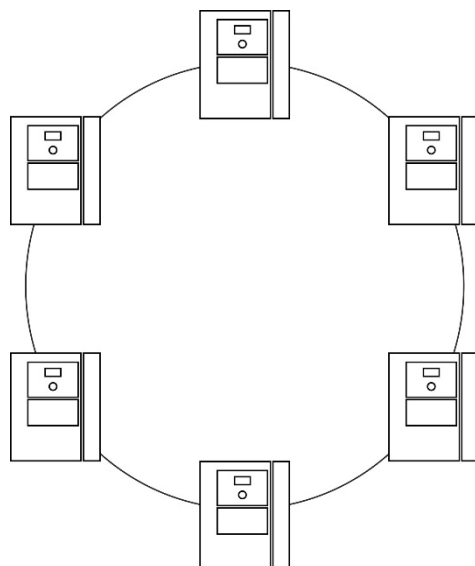
- Ringconfiguratie
- Busconfiguratie

Ringconfiguratie

Ringnetwerkconfiguratie wordt aanbevolen omdat deze voorziet in redundantie in het transmissiepad.

Gebruik voor een ringconfiguratie (klasse A) beide poorten om alle netwerkkaarten of centrales zodanig aan te sluiten dat zij een ring vormen, zoals hieronder wordt getoond.

Afbeelding 20: Ringconfiguratie brandmeldnetwerk



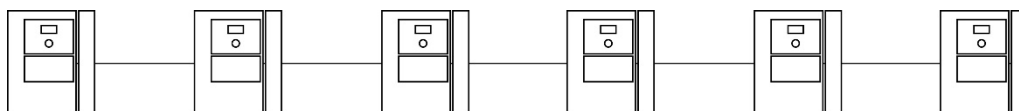
Busconfiguratie

Let op: Gebruik de busnetwerkconfiguratie alleen wanneer de meldgroepen en verplichte EN 54-2 uitgangsfuncties (signaalgever- en doormelduitgangen) niet extern zijn tussen centrales.

Busnetwerkconfiguratie wordt niet aanbevolen. De configuratie voorziet niet in redundantie in het transmissiepad en maakt een brandmeldnetwerk veel kwetsbaarder voor fouten.

Sluit de centrales voor een busconfiguratie (klasse B) op de onderstaande wijze aan.

Afbeelding 21: Busconfiguratie brandmeldnetwerk



Een externe printer of ASCII-terminal aansluiten

Als u centrale gebeurtenissen in real-time wilt afdrukken, sluit u een externe EPSON LX300-printer of ASCII-terminal aan op COM0. Er kan slechts één externe printer worden aangesloten.

Opmerking: Deze optie vereist de 2010-2-232-SET (niet meegeleverd). Deze set bevat een 3 m kabel en de 2010-2-232-IB-isolatiekaart die nodig is voor het aansluiten van externe RS232-apparaten.

Zie "Behuizing en PCB-indeling" op pagina 21 voor connectoraansluiting van de seriële COM0-poort en RS-232 interfacekaart.

Zie "Printerconfiguratie" op pagina 96 voor de configuratieopties.

Hoofdstuk 3

Configuratie en inbedrijfstelling

Overzicht

Dit hoofdstuk bevat informatie over de configuratie en het in bedrijf stellen van uw centrale en brandmeldsysteem.

Inhoud

Inleiding	50	Configuratie uitbreidingskaart	92
Gebruikersniveaus	50	Hulpbestanden laden	93
Configuratieoverzicht	52	System update	95
Bediening en configuratie		Printerconfiguratie	96
onderhoudsniveau	55	DACT Config	97
Het menu Installatie setup	56	Paneelactivatietoets	102
Het menu Pnl instellingen	57	Auto datum en tijd	103
Het communicatiemenu	62	BMS-configuratie	104
Het menu Aan/Uit	63	Veldconfiguratie	105
Het testmenu	64	Autosetup	106
Het menu Rapporten	68	Lusmelder config	108
Het menu		Groepsconfiguratie	109
Wachtwoordinstellingen	71	Paneel I/O-configuratie	117
Bediening en configuratie		Vertr. config.	127
installateurniveau	73	Lusklasseconfiguratie	137
Het hoofdmenu	73	Configureren van een	
Configuratie van de centrale	73	hoogvermogenlus	137
ID configuratie	74	Configuratie op afstand	
Werking mode	75	uitschakelen/inschakelen	138
Netwerkconfiguratie	76	Tests	140
Configuratie van communicatie	81	Wachtwoordinstellingen	142
Meer instellingen	84	Inbedrijfstelling	145
Laden/opsl. config	90		

Inleiding

Gebruikersniveaus

Toegang tot een aantal functies van dit product wordt beperkt door het gebruikersniveau dat aan een gebruikersaccount is toegewezen.

Let op: Wijzig standaardwachtwoorden altijd. Wanneer een standaardwachtwoord niet wordt gewijzigd, registreert de centrale een voorwaarde en geeft een melding weer totdat het standaardwachtwoord wordt gewijzigd. Om een wachtwoord te wijzigen, zie "Uw wachtwoord wijzigen" op pagina 71.

Openbaar

Het algemene niveau is het standaard gebruikersniveau.

Op dit niveau zijn basis bedieningshandelingen mogelijk, zoals het reageren op een brandalarm of storingswaarschuwing van de centrale. Er is geen wachtwoord vereist.

Bedieningshandelingen voor dit gebruikersniveau worden in de bedieningshandleiding van het product beschreven.

Dit gebruikersniveau is gelijk aan EN 54-2 toegangsniveau 1.

Operator

Het operator-niveau staat het uitvoeren van extra bedieningshandelingen toe en is gereserveerd voor geautoriseerde gebruikers die een training in het gebruik van de centrale hebben gevolgd. Het standaard wachtwoord voor de standaard operator-gebruiker is 2222. Bedieningshandelingen voor dit gebruikersniveau worden in de bedieningshandleiding van het product beschreven.

Dit gebruikersniveau is gelijk aan EN 54-2- toegangsniveau 2 (gereduceerd).

Onderhoud

Het onderhoudsniveau staat het uitvoeren van routine onderhoudstaken toe en is gereserveerd voor geautoriseerde gebruikers die een training in het bedienen en onderhouden van de centrale en het brandmeldsysteem hebben gevolgd. Het standaardwachtwoord voor de standaard onderhoudsgebruiker is 3333.

Dit gebruikersniveau is gelijk aan EN 54-2- toegangsniveau 2.

Installateur

Het installateurniveau staat een volledige systeemconfiguratie toe en is gereserveerd voor gebruikers die zijn geautoriseerd voor het installeren en configureren van de centrale en het brandmeldsysteem. Het standaard wachtwoord voor de standaard installateurgebruiker is 4444.

Dit gebruikersniveau is gelijk aan EN 54-2- toegangsniveau 3.

Beperkte gebruikersniveaus

Beperkte gebruikersniveaus worden beschermd door een wachtwoord-beveiliging. U moet de gebruikersnaam en het wachtwoord die aan u zijn toegewezen invoeren.

De centrale sluit een beperkt gebruikersniveau automatisch af en keert terug naar het openbare gebruikersniveau zodra er gedurende een paar minuten geen knoppen zijn ingedrukt. De automatische time-out periode is afhankelijk van het actieve gebruikersniveau, zoals hieronder wordt getoond.

Tabel 20: Time-outs gebruikersniveau

Gebruikersniveau	Automatische time-out periode
Operator	2 minuten
Onderhoud	10 minuten
Installateur	10 minuten

Ga als volgt te werk om een met een wachtwoord beschermd toegangsniveau te activeren:

1. Druk op F4 (Hoofd Menu). De prompt voor gebruikersnaam en wachtwoord wordt op de LCD weergegeven.
2. Selecteer uw gebruikersnaam en voer het wachtwoord in door de jog-draaiknop rechts- of linksom te draaien. Druk op de jog-draaiknop om elke invoer te bevestigen.

Nadat een correct wachtwoord van vier cijfers is ingevoerd, wordt op de LCD het hoofdmenu voor het overeenkomstige gebruikersniveau weergegeven.

Opmerking: De centrale kan worden geconfigureerd om de laatst ingevoerde aanmeldingsgegevens te onthouden. Zie "Beveiligde toegang" op pagina 144 voor meer informatie.

Ga als volgt te werk om een met een wachtwoord beschermd toegangsniveau af te sluiten:

1. Druk op F3 (Uitloggen) in het hoofdmenu.

Configuratieoverzicht

WAARSCHUWING: De installateur/onderhoudsaannemer moet ervoor zorgen dat de configuratie van het brandmeldsysteem wordt uitgevoerd op een competente en vakkundige manier in overeenstemming met de toepasselijke lokale normen. Carrier geeft geen verklaringen of garanties van welke aard dan ook met betrekking tot de installatie en/of het onderhoud wanneer dit product wordt gebruikt om een niet-conforme systeemconfiguratie te creëren.

PC-configuratie

Voor de beste resultaten raden wij aan dat de centrale en het brandmeldsysteem zijn geconfigureerd met ons configuratiehulpprogramma.

Voordelen van het gebruik van het configuratiehulpprogramma zijn onder andere:

- Nieuwe configuraties kunnen vóór de installatie worden voorbereid en snel en eenvoudig op de site worden toegepast op de centrale en het brandmeldsysteem
- Actuele configuratiebestanden kunnen rechtstreeks worden opgeslagen naar een USB-flashstation en gewijzigd worden in het configuratiehulpprogramma
- Geavanceerde programmering van regels om acties te starten zijn beschikbaar

Een regel bestaat uit een of meer statussen (gecombineerd door booleaanse waarden) die zijn geconfigureerd om specifieke systeemacties te activeren na een bepaalde bevestigingstijd

Een actie is de activering van uitgangsgroepen of de uitvoering van programmeerbare opdrachten in het systeem

Regelprogrammering staat ook wel bekend als oorzaak-en-gevolg-programmering, I/O-logisch activering, enz.

Als u uw brandmeldsysteem wilt configureren met het configuratiehulpprogramma:

1. Configureer de communicatie-instellingen als u van plan bent om configuraties te downloaden met een Ethernet-verbinding Dit is niet vereist als u van plan bent om configuraties op te slaan op een computer die is aangesloten op de USB-aansluiting van de centrale.
2. Configureer de datum en tijd in de centrale en laad de configuratie zoals wordt beschreven in "Configuratiebestanden laden en opslaan" op pagina 90.

Neem voor meer informatie over het configuratiehulpprogramma contact op met uw lokale distributeur.

Aanbevelingen configuratie centrale

Gebruik de wizards voor de configuratie van de centrale om u door het configuratieproces van de meeste toepassingen te leiden.

Als u toegang wilt tot de configuratiewizards, druk dan op F1 (Wizards) in het installateur-hoofdmenu.

Over het algemeen raden wij de volgende configuratievolgorde aan:

1. Configuratie van de centrale (datum en tijd, uitbreidingskaarten, ID en omschrijving centrale, brandmeldnetwerk, communicatie). Zie "Configuratie van de centrale" op pagina 73 voor meer informatie.
2. Veldconfiguratie (lusmelders, groepen, ingangen en uitgangen centrale). Zie "Veldconfiguratie" op pagina 105 voor meer informatie.
3. Wijzig alle standaardwachtwoorden voor extra beveiliging. Zie "Uw wachtwoord wijzigen" op pagina 142 voor meer informatie.

Bedieningselementen configuratie

Gebruik de functieknoppen F1 t/m F4 en de jog-draaiknop (zie Afbeelding 3 op pagina 13) om door de LCD-menu's te navigeren, menuopties te selecteren en wachtwoorden en systeemgegevens in te voeren, zoals hieronder wordt getoond.

Wachtwoorden en systeemgegevens invoeren	Draai de jog-draaiknop rechtsom om wachtwoorden en overige systeemgegevens in te voeren. Druk op de jog-draaiknop om de invoer te bevestigen.
Programmeerbare toetsen selecteren in het LCD-menu	Druk op de functieknoppen F1 t/m F4 om de overeenkomstige menuopties te selecteren (Hoofd Menu, Uitloggen, Verlaten, enz.).
Navigeren en menuselecties bevestigen	Draai de jog-draaiknop rechtsom of linksom om een optie te selecteren in het schermmenu. Druk op de jog-draaiknop om de selectie te bevestigen.

Het ID van de centrale op de LCD is witte tekst tegen een zwarte achtergrond wanneer de jog-draaiknop is geactiveerd (de centrale wacht op invoer).

Configuratieopties

De onderstaande opties zijn beschikbaar voor aanbrengen van configuratiewijzigingen in de centrale.

De configuratie van de centrale (en de configuratierevisie) wordt alleen bijgewerkt wanneer configuratiewijzigingen worden toegepast met F3 (Toepassen).

De gewijzigde configuratierevisie en tijdstempel worden opgenomen in het revisierapport en zijn toegankelijk in de operator-, onderhouds- en installateurniveaus.

Tabel 21: Bedieningsopties en sleutels configuratie

Optie	Toets	Omschrijving
Opslaan	F1	Slaat de huidige configuratiewijziging op zonder deze meteen toe te passen.
Toepassen	F3	Past de huidige configuratiewijziging en alle bewaarde (opgeslagen) configuratiewijzigingen toe. De centrale wordt automatisch hersteld.
Verwijderen	F4	Verwijdert alle bewaarde (opgeslagen) configuratiewijzigingen die niet zijn toegepast.
Verlaten	F2	Verlaat het configuratieproces zonder de huidige configuratiewijziging op te slaan of toe te passen.

Opmerking: Wanneer meerdere configuratie-instellingen moeten worden bijgewerkt, raden wij u aan om na elke wijziging op te slaan en vervolgens alle wijzigingen toe te passen vanuit het hoofdmenu.

Bediening en configuratie onderhoudsniveau

Het onderhoudsniveau is beveiligd door een wachtwoord en voorbehouden aan geautoriseerde gebruikers die zijn getraind om de centrale te bedienen en onderhoudstaken uit te voeren voor het brandmeldsysteem. Het standaard wachtwoord voor de standaard onderhoudsgebruiker is 3333.

In het onderhoudsniveau kunt u het volgende doen:

- Alle operatorniveautaken uitvoeren die zijn beschreven in de bedieningshandleiding
- De tijd en datum van de centrale wijzigen en de tijd en datum in een brandmeldnetwerk synchroniseren
- De tijdstellingen van de dag-/nachtmodus en vakantieperioden wijzigen (alleen brandmeldcentrales)
- De communicatie-instellingen voor TCP/IP, e-mail en USB wijzigen
- Back-up maken van het gebeurtenislogboek of dit verwijderen
- Rapporten weergeven en opslaan
- Systeemfuncties of melders uit- of inschakelen
- Groepen, ingangen, uitgangen (inclusief uitgangszones) en accu's testen
- Gebruikerswachtwoorden wijzigen
- Melders zoeken
- Servicemodus activeren voor testdoeleinden

Het hoofdmenu

Het onderhoudsniveau van het hoofdmenu wordt hieronder getoond.

Afbeelding 22: Onderhoudsniveau hoofdmenu



Het menu Installatie setup

Gebruik het menu Installatie setup om de time-outwaarden voor de groepstest en uitschakeling bewerkingen in te stellen.

Groepstest en time-out voor uitschakeling

Opmerking: Deze functie voldoet niet aan de EN 54-2-norm.

Gebruik het menu Test/Uitges. t_out om een onafhankelijke time-outwaarde (in minuten) voor een groepstest en de uitschakelingsbewerkingen voor de lokale centrale in te stellen.

Als de centrale zich op het gebruikersniveau Onderhoud of Installateur bevindt, worden de actieve groepstestprocedures stopgezet wanneer de bijbehorende time-outwaarde is bereikt.

De standaard time-outwaarden voor tests is 60 minuten. Deze waarden moet op 000 worden ingesteld om de time-out uit te schakelen en de handmatige stopzetting van groepstestbewerkingen te forceren. Standaard is er geen time-outwaarde voor uitschakeling geconfigureerd.

Groepen die eerder via het menu Groep config zijn uitgeschakeld (op installateur-gebruikersniveau) maken geen deel uit van de time-outopdracht en er worden geen wijzigingen aangebracht in de groepsstatus.

Ga als volgt te werk om de configuratie te wijzigen:

1. Selecteer Installatie setup in het hoofdmenu en selecteer vervolgens Groep config.
2. Selecteer Test/Uitges. t_out.
3. Selecteer Test en voer vervolgens de time-outwaarde in (in minuten).
De standaardwaarde is 060, de maximumwaarde is 120.
4. Selecteer Uitsch. en voer vervolgens de time-outwaarde in (in minuten).
De standaardwaarde is 000, de maximumwaarde is 720.
5. Druk op F4 (Enter) en vervolgens op F1 (Terug).
6. Druk op F1 (Opslaan), F3 (Toepassen), F4 (Verwijderen) of F2 (Verlaten).
Vergeet niet om de opgeslagen instellingen toe te passen vanuit het hoofdmenu.

Het menu Pnl instellingen

Gebruik het menu Pnl instellingen om de datum en tijd in te stellen, de datum en tijd in een brandmeldnetwerk te synchroniseren en de gevoeligheid voor de dag- en nachtmodus in te stellen.

Datum en tijd

Selecteer Datum en tijd om de datum en tijd van de centrale te wijzigen.

Opmerking: Er zijn extra datum- en tijdstellingen (zomertijd, SNTP-opvraging, enz.) beschikbaar. Zie "Auto datum en tijd" op pagina 103.

De datum en tijd wijzigen:



1. Selecteer Pnl instellingen in het hoofdmenu.
2. Selecteer Datum en tijd.
3. Geef de datum op in de notatie DD/MM/JJ (bijvoorbeeld, 10/06/09).
4. Geef de tijd op in de notatie uu:mm:ss (bijvoorbeeld, 15:03:25).
5. Selecteer eventueel JA voor Netwerk tijd synchronisatie om de datum en tijd voor alle centrales in het brandmeldnetwerk te synchroniseren.
6. Druk op F4 (Enter) en vervolgens op F1 (Terug).
7. Druk op F2 (Verlaten) om het menu te verlaten.

Gevoeligheidsinstellingen dag-/nachtmodus

Selecteer de Dag/Nacht mode om de geselecteerde brandmelding- en reactiecriteria te wijzigen op basis van eerder geconfigureerde tijdstellingen, zoals hieronder wordt getoond.

Opmerking: Deze optie is niet beschikbaar op repeaterpanelen.

Tabel 22: Instellingen en pictogrammen Dag-/nachtmodus

Modus	LCD-pictogram	Omschrijving
Dag		In deze modus activeert een automatisch brandalarm (een alarm geactiveerd door een detector) signaalgevers en doormelding (indien ingeschakeld) na een geconfigureerde vertraging. Afhankelijk van de configuratie kan het zijn dat detectoren een verminderde gevoeligheidsinstelling gebruiken.
Nacht		In deze modus activeert een automatisch brandalarm (een alarm geactiveerd door een detector) signaalgevers en doormelding (indien ingeschakeld) onmiddellijk en wordt een geconfigureerde vertraging genegeerd. Afhankelijk van de configuratie kan het zijn dat detectoren een verhoogde gevoeligheidsinstelling gebruiken.

Het LCD-pictogram dat de huidige modus bevestigt wordt op de LCD weergegeven en geeft aan of de instellingen alleen voor de lokale centrale gelden of voor alle centrales in het brandmeldnetwerk. Zie "LCD-bediening en indicatoren" op pagina 13 voor meer informatie over LCD-indicaties.

Het dag-/nachtschema instellen

Selecteer Dag/Nacht schema om wekelijkse planningen voor het instellen van de dag- en nachtmodus te selecteren.

Ga als volgt te werk om een dag-/nachtschema in te stellen:

1. Selecteer Pnl instellingen in het hoofdmenu.
2. Selecteer Dag/Nacht mode en selecteer vervolgens Dag/Nacht schema.
3. Selecteer de dag die u wilt configureren.
4. Geef de begintijd op voor de dagmodus in de notatie uu:mm (bijvoorbeeld, 08:00).
5. Geef de begintijd op voor de nachtmodus in de notatie uu:mm (bijvoorbeeld, 21:00).
6. Druk op F4 (Enter) en vervolgens op F1 (Terug).
7. Druk op F1 (Opslaan), F3 (Toepassen), F4 (Verwijderen) of F2 (Verlaten).

Vergeet niet om de opgeslagen instellingen toe te passen vanuit het hoofdmenu.

Opmerking: Om te voorkomen dat de dagmodus wordt gewijzigd, stelt u de starttijd van de dagmodus in op 24:00. Om te voorkomen dat de nachtmodus gewijzigd wordt, stelt u de starttijd van de nachtmodus in op 24:00.

Hier zijn twee voorbeelden van het dag-/nachtmodusschema.

Als u de dagmodus wilt laten beginnen om middernacht en laten eindigen om 06:00, stelt u de begintijd van de dagmodus in op 00:00 en de begintijd van de nachtmodus voor dezelfde dag in op 06:00.

Als u de nachtmodus wilt laten beginnen om 22:00 en wilt laten eindigen om middernacht, stelt u de begintijd van de nachtmodus voor de dag in op 22:00 en de begintijd van de dagmodus voor de volgende dag in op 00:00.

De vakantiekalender instellen

Selecteer Vakantie kalender om een instelling voor dag- of nachtmodus te configureren voor een reeks datums.

Ga als volgt te werk om een dag-/nachtmodus voor datums te configureren:

1. Selecteer Pnl instellingen in het hoofdmenu.
2. Selecteer Dag/Nacht mode en selecteer vervolgens Vakantie kalender.
3. Selecteer F3 (Nieuw) om een nieuwe vakantieperiode in te voeren of selecteer een bestaande vakantieperiode uit de weergegeven lijst.
Druk op F4 (Verwijder) om een bestaande vakantieperiode te verwijderen.
4. Voer de startdatum en de einddatum in voor de vakantiegevoeligheidsinstelling. De datumnotatie is DD/MM (bijvoorbeeld 29/11 voor 29 november).
5. Selecteer de gevoeligheidsmodus (dag of nacht) voor de vakantieperiode. De standaardinstelling is nachtmodus (er wordt aangenomen dat er geen mensen aanwezig zijn op de site gedurende de vakantieperiode).
6. Voer extra vakantieperioden in zoals is beschreven in stappen 3 en 4.
7. Druk op F4 (Enter) en vervolgens op F1 (Terug).
8. Druk op F1 (Opslaan), F3 (Toepassen), F4 (Verwijderen) of F2 (Verlaten).
Vergeet niet om de opgeslagen instellingen toe te passen vanuit het hoofdmenu.

Aanvullende dag-/nachtmodusinstellingen

Selecteer Dag/Nacht setup om extra instellingen te configureren, zoals handmatig negeren van dag-/nachtmodusplanning en wijzigen van vakantiekalendermodus of vertragingsgedrag in nachtmodus.

De configuratieopties worden in de onderstaande tabel getoond.

Tabel 23: Extra opties dag-/nachtmodus

Optie	Omschrijving
Handmat	Configureert de centrale voor het verwerken of negeren van de wijzigingen in de dag-/nachtmodus van het dag-/nachtmodusschema of de vakantiekalender
Mode	Configureert de standaard dag-/nachtmodus instelling te bepalen voor de centrale indien Handmatig (hierboven) is ingesteld op JA
Schakel Vert. uit in nachtmode	Configureert de centrale voor het verwerken of negeren van de vertragingen van signaalgever, doormelding en besturingsapparaat wanneer de centrale zich in de nachtmodus bevindt

Ga als volgt te werk om de configuratie te wijzigen:

1. Selecteer Pnl instellingen in het hoofdmenu.
2. Selecteer Dag/Nacht mode en selecteer vervolgens Dag/Nacht setup.
3. Selecteer Handmat en vervolgens NEE (om de moduswijzigingsopdrachten van het dag-/nachtmodusschema de vakantiekalender te verwerken) of JA (om de moduswijzigingsopdrachten van het dag-/nachtmodusschema de vakantiekalender te negeren).

De standaardinstelling is NEE (modus wijzigingsopdrachten van het dag-/nachtmodusschema de vakantiekalender worden volgens de configuratie verwerkt).

4. Selecteer Mode en selecteer vervolgens DAG of NACHT om de standaard gevoeligheidsmodus van de centrale te definiëren indien Handmat (hierboven) is ingesteld op JA.

De standaardinstelling is DAG. Indien Handmat is ingesteld op NEE, is geen modusconfiguratie vereist.

5. Selecteer Schakel Vert. uit in nachtmode en selecteer vervolgens welke vertragingen voor signaalgevers, doormelding of besturingsapparaat moeten worden verwerkt of genegeerd wanneer de centrale zich in de nachtmodus bevindt.

Standaard worden alle vertragingen uitgeschakeld wanneer de centrale zich in de nachtmodus bevindt.

6. Druk op F4 (Enter) en vervolgens op F1 (Terug).
7. Druk op F1 (Opslaan), F3 (Toepassen), F4 (Verwijderen) of F2 (Verlaten).

Vergeet niet om de opgeslagen instellingen toe te passen vanuit het hoofdmenu.

Opmerkingen over de instellingen voor dag- en nachtmodus

Dag-/nachtmodus kunnen worden geconfigureerd om te worden gewijzigd met een externe invoer. Afhankelijk van de instellingen van de installatie, kan het systeem worden geconfigureerd om de instelling voor de dag-/nachtmodus met behulp van een externe invoer te negeren tot aan de volgende geprogrammeerde wijziging (indien van toepassing).

Centrales in hetzelfde netwerk kunnen over verschillende gevoeligheidsinstellingen voor de dag-/nachtmodus beschikken.

Indien de commandofilter als zodanig wordt geconfigureerd, kan een centrale fungeren als een lokale dag-/nachtmodus-instelling, onafhankelijk van de andere centrales in het netwerk. Een lokale dag-/nachtmodus-instelling wordt aangeduid op de LCD van de lokale centrale met het desbetreffende pictogram. Zie "Pictogrammen op de LCD" op pagina 14.

Als de centrale een repeaterpaneel is, moet u niet vergeten dat de weergegeven dag-/nachtmodus overeenkomt met de centrales die zijn geconfigureerd voor de globale gevoeligheidsmodus-opdracht. Sommige centrales in het netwerk kunnen werken met lokaal gedefinieerde gevoeligheidsinstellingen.

De dag-/nachtmodus instelling voor alle centrales in een brandmeldnetwerk maakt deel uit van het netwerkstatusrapport.

Zie "Algemene bedieningselementen" op pagina 78 voor meer informatie over algemene bediening.

Het communicatiemenu

Gebruik het menu Communicatie om e-mailaccounts in te stellen voor het melden van gebeurtenissen en een USB-apparaat dat is aangesloten op de centrale veilig te verwijderen.

E-mailaccounts beheren

Selecteer E-mail account om de e-mailaccounts te beheren voor externe controle en om het melden van gebeurtenissen te configureren die naar elk e-mailadres worden gestuurd.

U configureert als volgt e-mailaccounts:

1. Selecteer Communicatie in het hoofdmenu.
2. Selecteer E-mail account en selecteer vervolgens de account die u wilt bewerken (de standaardnamen zijn Account 1, Account 2, enz.).
3. Schakel de meldingen die in de e-mail opgenomen moeten worden in: alarmgebeurtenissen, storingsgebeurtenissen, conditiegebeurtenissen, logboekgebeurtenissen of rapporten.

Als er geen meldingen worden ingeschakeld, wordt de meldingservice niet geactiveerd.

4. Geef het e-mailadres op dat is gekoppeld aan de e-mailaccount.
5. Druk op F4 (Enter) en vervolgens op F1 (Terug).
6. Druk op F1 (Opslaan), F3 (Toepassen), F4 (Verwijderen) of F2 (Verlaten).

Vergeet niet om de opgeslagen instellingen toe te passen vanuit het hoofdmenu.

Opmerking: Voor deze functie moeten de TCP/IP- en e-mailserverdetails zijn geconfigureerd.

Verwijderen van een USB-apparaat

Selecteer Verwijder USB dev. om een USB-apparaat dat is aangesloten op de centrale (bijvoorbeeld een flashstation) veilig te verwijderen.

Let op: Als u een USB-flashstation niet op de bovenstaande wijze verwijdert, kan dit resulteren in verlies van gegevens en/of schade aan uw flashstation.

Ga als volgt te werk om een USB-apparaat te verwijderen:

1. Selecteer Pnl instellingen in het hoofdmenu en selecteer vervolgens Communicatie.
2. Selecteer Verwijder USB dev. Er wordt een bericht weergegeven op de LCD waarin de bewerking wordt bevestigd.
3. Druk op F2 (Verlaten) om het menu te verlaten.
4. Open de behuizing van de centrale en verwijder het flashstation.

Het menu Aan/Uit

Gebruik het menu Aan/Uit om de systeemfuncties en melders uit en in te schakelen. Uitgeschakelde functies en melders geven geen fouten of brandmeldingen aan.

Opmerking: Wijzigingen om de configuratie in/uit te schakelen worden op dit gebruikersniveau niet opgeslagen in de configuratie van de centrale en niet opgenomen in opgeslagen configuratiebestanden.

De volgende functies en apparaten kunnen vanuit dit menu in of uit worden geschakeld:

- Groepen
- Melders (afzonderlijk of per type melder)
- Centrale-ingangen
- Standaard uitgangsgroepen (signaalgever, doormelding of doormelding annuleren)

Opmerkingen:

Uitgangen kunnen alleen worden in- of uitgeschakeld op Installateursniveau.

Alleen de standaard uitgangsgroepen kunnen worden in- of uitgeschakeld op onderhoudsniveau (programma-uitgangsgroepen kunnen niet worden in- of uitgeschakeld). Alle uitgangsgroepen (standaard en programma) kunnen op Installateursniveau worden in- of uitgeschakeld.

Als u groepen in alarm uitschakelt, moet u het centrale bedieningspaneel handmatig resetten om de bewerking te voltooien.

Uitschakelen op afstand is beschikbaar op Installateursniveau. Zie "Configuratie op afstand uitschakelen/inschakelen" op pagina 138.

Een systeemfunctie of melder uitschakelen

Ga als volgt te werk om een functie of melder uit te schakelen:

1. Selecteer Aan/uit in het hoofdmenu.
2. Selecteer Uit.
3. Om een melder per type uit te schakelen, selecteert u Groepen en drukt u vervolgens op F4 (Melders) om het meldertype voor de geselecteerde groepen uit te schakelen of op F3 (Alle groepen) om het meldertype voor alle groepen uit te schakelen.

Gebruik de programmeerbare toetsen F2-F4 om de uit te schakelen meldertypes te selecteren: MCP (handbrandmelders), Rook (ionisatiemelders, optische melders, multisensoren), of Auto detect (ionisatiemelders, optische melders, hittemelders, multisensoren).

4. Selecteer voor andere uitschakelingen (groepen, afzonderlijke melders, enz.) de functie of melder die moet worden uitgeschakeld en druk vervolgens op de jog-draaiknop om de uitschakeling te bevestigen.
5. Druk op F2 (Verlaten) om het menu te verlaten.

Herhaal deze procedure om uitgeschakelde functies of melders in te schakelen.

Het testmenu

Gebruik het testmenu om systeemfuncties of apparaten te testen. De volgende functies en apparaten kunnen vanuit dit menu worden getest:

- Groepen
- Activering van de centrale-ingang
- Activering van de centrale- en lusuitgang
- Activering van uitgangsgroep
- Activering van melder-LED
- Externe functies en apparaten
- Accu's

Opmerking: Tests voor uitgangen en uitgangsgroepen (lokaal of op afstand) blijven net zolang doorgaan als het testscherm zichtbaar is. Er is geen automatische time-out voor de activeringstest van de uitgang en systeeminformatie is tijdens de duur van de test niet zichtbaar op de LCD. Bediening die niets te maken heeft met de activeringstest wordt normaal uitgevoerd op de achtergrond.

Groepen testen

Ga als volgt te werk om een groep te testen:

1. Selecteer Test in het hoofdmenu.
2. Selecteer Groepen.
3. Selecteer de groep die u wilt testen en druk op de jog-draaiknop om de test te starten. Druk opnieuw op de jog-draaiknop om de test voor de geselecteerde groep te beëindigen.

Standaard kunt u tot vier zones selecteren en testen (het maximale aantal zones dat wordt getest is configureerbaar - zie "Groepsconfiguratie" op pagina 109).

4. Druk op F2 (Verlaten) om het menu te verlaten.

Herhaal de bovenstaande stappen om de groeptest te beëindigen.

Wanneer een alarm in een groep die wordt getest, wordt geactiveerd:

- De groepstest wordt bevestigd op de LCD terwijl het alarm is geactiveerd
- Indien een groepskaart is geïnstalleerd en de desbetreffende groep bevindt zich op de groepskaart, knippert of brandt de indicatie-LED van de groep (afhankelijk van de bron van het alarm)
- Doormelding, besturingsapparaat, signaalgevers en programmeerbare activeringen worden niet geactiveerd
- De centrale herstelt de oorspronkelijke melder na 5 seconden en schakelt het alarm uit (handbrandmelders moeten eerst zijn afgesloten voordat een automatisch herstel kan worden toegepast)
- De gebeurtenis wordt vastgelegd in het gebeurtenislogboek

Als er in een andere groep die *niet* getest wordt een brandalarm afgaat, reageert de centrale op de alarmgebeurtenis zoals dit is geconfigureerd.

Activering van de centrale-ingang testen

Ga als volgt te werk om de activering van een ingang te testen:

1. Bepaal de ingangsfunctie (raadpleeg de installatiegegevens van uw brandmeldsysteem).
2. Selecteer In service mode in het testmenu en vervolgens Lokaal of Globaal.
 Servicemodus zorgt ervoor dat uitgangen niet per ongeluk worden geactiveerd tijdens ingangstesten. Stel de In service mode in op Globaal om activering van lokale en netwerkuitgang te voorkomen. Zie "Servicemodus activeren" op pagina 67 voor meer informatie.
3. Activeer het ingangsuparaat volgens de instructies van het apparaat
4. Controleer of de centrale de activering van de ingang volgens de verwachting rapporteert (dit is afhankelijk van de ingangsconfiguratie, apparaat type, enz.).

Herstel de centrale en verlaat de servicemodus nadat de test is voltooid.

Activering van centrale- en lusuitgang testen

Ga als volgt te werk om de activering van een uitgang te testen:

1. Selecteer Test in het hoofdmenu.
2. Selecteer Test uitgang in het testmenu en selecteer Paneel uitgangen of Lus uitgangen.
3. Selecteer de uitgang die u wilt testen en selecteer vervolgens JA (om de uitgang te activeren) of NEE (om de uitgang uit te schakelen).
4. Druk op de jog-draaiknop om de test te beëindigen.
5. Druk op F2 (Verlaten) om het menu te verlaten.

Activering uitgangsgroep testen

Ga als volgt te werk om de activering van de uitgangsgroep te testen:

1. Selecteer Test in het hoofdmenu en selecteer Uitgang groepen.
2. Selecteer de ID van de uitgangsgroep die u wilt testen en selecteer vervolgens JA (om de uitgangsgroep te activeren) of NEE (om de uitgangsgroep uit te schakelen).
3. Druk op de jog-draaiknop om de test te beëindigen.
4. Druk op F2 (Verlaten) om het menu te verlaten.

Melders zoeken

Selecteer Locatie detector om een lusmelder-LED te activeren. Hiermee kunt u de locatie van een melder in de installatie vinden. U moet beschikken over een netwerkstatus-ID van een externe melder-LED om deze te activeren.

Ga als volgt te werk om een melder te zoeken:

1. Selecteer Test in het hoofdmenu en selecteer Locatie detector.
2. Selecteer het lusnummer, Alle lussen of Remote (indien Remote is geselecteerd, voert u het netwerk-ID, lusnummer en melderadres in wanneer u daarom wordt gevraagd).

Er wordt een overzicht van alle melders in de geselecteerde lussen weergegeven.

3. Selecteer de corresponderende melder en druk vervolgens op de jog-draaiknop om de melder-LED te activeren. Druk opnieuw op de jog-draaiknop om de melder-LED uit te schakelen.
4. Druk op F2 (Verlaten) om het menu te verlaten.

Externe functies of melders testen

Selecteer de Remote test om externe functies of melders te testen. U moet beschikken over het netwerkstatus-ID van de externe functie of melder die u wilt testen.

Ga als volgt te werk om externe functies of melders te testen:

1. Selecteer Test in het hoofdmenu en selecteer vervolgens Remote test.
2. Selecteer Paneel en voer vervolgens het netwerkstatus-ID van de centrale in.
3. Selecteer Detect. en vervolgens Melder, Zone of Groep. Voer de lus en adresgegevens van de lus, het zonenummer of het groepsnummer in.

Geef voor melders het lusnummer en het melderadres op in de notatie L.DDD (bijvoorbeeld, 1.089 voor melder 89 in lus 1).

4. Selecteer Aktief en selecteer vervolgens JA (om de test te starten) of NEE (om de test te stoppen).
5. Druk op de jog-draaiknop om de test te beëindigen.
6. Druk op F2 (Verlaten) om het menu te verlaten.

Accu's testen

Selecteer Accu test om de accu's te testen. Zie "Accu-onderhoud" op pagina 149 voor meer informatie over berichten met betrekking tot de accustatus.

Ga als volgt te werk om de accu's te testen:

1. Selecteer Test in het hoofdmenu.
2. Selecteer Accu test.
Er wordt een bericht weergegeven waarin de status van de accu wordt bevestigd op de LCD.
3. Druk op F2 (Verlaten) om het menu te verlaten.

Servicemodus activeren

Selecteer Activeer service mode j/n om het per ongeluk activeren of uitschakelen van uitgangen of uitgangsgroepen (lokaal of op afstand) tijdens het testen te voorkomen.

In deze modus geeft de centrale activeringsgebeurtenissen weer en voegt ze aan het logboek toe zoals is geconfigureerd, maar activeert of deactiveert niet de corresponderende uitgang. Hiermee kan ook de configuratie van de centrale-gebeurtenis worden gecontroleerd en of de uitgangen niet per ongeluk zijn geactiveerd.

Ga als volgt te werk om de servicemodus te activeren:

1. Selecteer Test in het hoofdmenu en selecteer In service mode.
2. Selecteer Activeer service mode j/n en selecteer vervolgens JA (om de servicemodus te activeren) of NEE (om de servicemodus te deactiveren).
3. Selecteer Globaal en selecteer vervolgens JA (om de servicemodus in het hele netwerk te activeren) of NEE (om alleen lokaal te testen).
4. Druk op F2 (Verlaten) om het menu te verlaten.

Vergeet niet om de servicemodus af te sluiten wanneer alle tests zijn voltooid.

Het menu Rapporten

Gebruik het menu Rapporten om het gebeurtenislogboek weer te geven, te verwijderen of een back-up te maken, en om een groot aantal systeemstatusrapporten weer te geven. De rapporten die beschikbaar zijn voor onderhoudsgebruikers worden in de onderstaande tabel weergegeven.

Tabel 24: Rapporten beschikbaar voor onderhoudsgebruikers

Rapport	Omschrijving
Gebeurtenis log	Toont, wist of maakt een back-up van het gebeurtenislogboek. Het gebeurtenislogboek bevat alle alarm-, storings- en conditiegebeurtenissen die zijn opgenomen door de centrale.
Opgelet	Geeft alle melders weer die een storing rapporteren.
Revisie	Geeft de software- en configuratierevisie van uw centrale en het serienummer van uw systeemkaarten weer.
Contact informatie	Geeft de contactgegevens van uw installatie- of onderhoudsbedrijf weer (afhankelijk van de installatieconfiguratie).
Groep status [1]	Geeft de huidige statusgegevens van groepen weer.
Groepen toekennen [1]	Geeft weer welke melders aan elke groep in uw brandmeldsysteem zijn toegekend.
Melder status [1][2]	Geeft de huidige statusgegevens van centrales weer. Meldergegevens beschikbaar in realtime: directe, gemiddelde, maximum en minimum analoge waarden, alarmniveau, percentage communicatiefouten en de vervuilingniveau van de lusingang.
Paneel I/U status	Geeft de actuele statusgegevens weer voor de ingangen en uitgangen van de centrale.
Uitgang grp status [1]	Geeft de uitgangsgroepen van de centrale (signaalgevers, doormelding, besturingsapparaat of programma) weer die momenteel zijn geactiveerd.
Regel status	Geeft de regels van de centrale weer die momenteel zijn geactiveerd. Een regel bestaat uit een of meer statussen (gecombineerd door booleaanse waarden) die zijn geconfigureerd om specifieke systeemacties te activeren na een bepaalde bevestigingstijd. Regels worden aangemaakt met behulp van het configuratiehulpprogramma.
Netwerk status	Geeft de huidige statusgegevens weer voor alle centrales in het brandmeldnetwerk.
Save/Print rapp.	Slaat de rapporten op en drukt ze af.
PAK Lijst	Geeft informatie over alle PAK's die momenteel bij de centrale geregistreerd zijn weer.

[1] Deze rapporten zijn niet beschikbaar voor repeaterpanelen.

[2] Op installateursniveau bevat dit rapport scherm ook de optie om snelle gevoeligheidscompensatie voor detectoren uit te voeren.

Het gebeurtenislogboek weergeven of verwijderen

Selecteer Bekijk alles of Wissen om alarm-, storings- en conditie-gebeurtenissen die door de centrale zijn gelogd weer te geven of te verwijderen.

Ga als volgt te werk als u het logboek wilt weergeven of verwijderen:

1. Selecteer Rapporten in het hoofdmenu.
2. Select Gebeurtenis log en selecteer vervolgens Bekijk alles (om alle huidige ingangen weer te geven) of Wissen (om alle huidige ingangen te verwijderen).
3. Druk op F2 (Verlaten) om het menu te verlaten.

Het gebeurtenislogboek kan maximaal 9999 ingangen bevatten. Als het maximum aantal ingangen is bereikt, worden de oudste ingangen verwijderd wanneer nieuwe ingangen worden toegevoegd.

Back-up maken van het gebeurtenislogboek

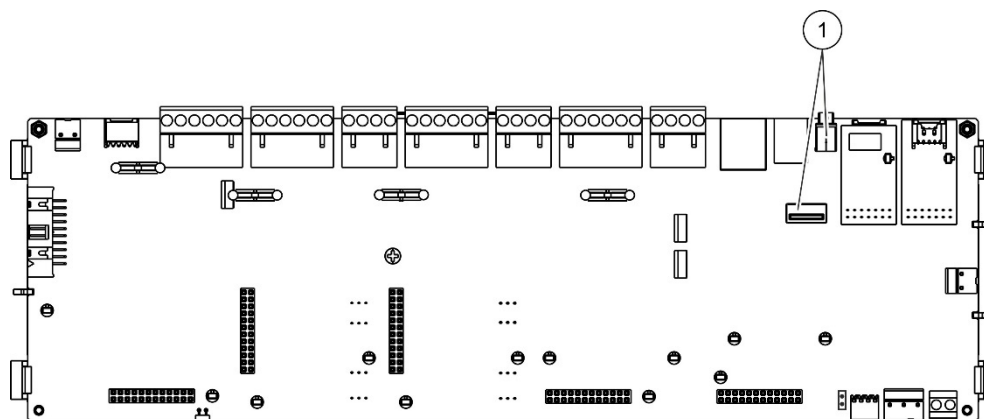
Selecteer Backup om een back-up van het gebeurtenislogboek te maken. De back-uprapporten worden in de XML-indeling opgeslagen naar een USB-flashstation (niet meegeleverd) en kunnen worden weergegeven met het configuratiehulpprogramma.

Opmerking: Gebruik alleen USB-flashstations van het FAT32-bestandssysteem met een maximale capaciteit van 32 GB.

Ga als volgt te werk om een back-up te maken van het gebeurtenislogboek:

1. Open de behuizing van de centrale.
2. Plaats een USB-flashdrive in een van de USB-aansluitingen (Afbeelding 23, punt 1).
3. Sluit de behuizing van de centrale.
4. Selecteer Rapporten in het hoofdmenu.
5. Selecteer Gebeurtenis log en vervolgens Backup.
6. Volg de instructies op het scherm.
7. Druk op F2 (Verlaten) om het menu te verlaten.
8. Verwijder de flashdrive zoals beschreven in "Verwijderen van een USB-apparaat" op pagina 62.

Afbeelding 23: USB-aansluitingen op PCB van -centrale



1. USB-aansluitingen

Rapporten opslaan

Selecteer Rapport opslaan om een rapport op te slaan. De rapporten worden in de XML-indeling opgeslagen naar een USB-flashstation (niet meegeleverd) en kunnen worden weergegeven met het configuratiehulpprogramma van de pc.

Opmerking: Gebruik alleen USB-flashstations van het FAT32-bestandssysteem met een maximale capaciteit van 32 GB.

Ga als volgt te werk om een rapport op te slaan:

1. Open de behuizing van de centrale.
2. Plaats een USB-flashstation in een van de USB-aansluitingen.
3. Sluit de behuizing van de centrale.
4. Selecteer Raporten in het hoofdmenu.
5. Selecteer Rapport opslaan en vervolgens ALLES of het rapport dat u wilt opslaan.
6. Druk op F2 (Verlaten) om het menu te verlaten.
7. Verwijder het USB-flashstation op de manier zoals is beschreven in "Verwijderen van een USB-apparaat" op pagina 62

Het menu Wachtwoordinstellingen

Gebruik het menu Paswoord instellen om uw onderhoudswachtwoord te wijzigen en operator-gebruikersaccounts te beheren.

Uw wachtwoord wijzigen

Let op: Wijzig altijd de standaardwachtwoorden om onbevoegde toegang te voorkomen.

Selecteer Wijzig Paswoord om uw wachtwoord te wijzigen. U kunt geen wachtwoorden voor andere onderhoudsgebruikers wijzigen.

Ga als volgt te werk om het wachtwoord te wijzigen:

1. Selecteer Paswoord instellen in het hoofdmenu en selecteer vervolgens Wijzig Paswoord.
2. Voer het huidige wachtwoord in.
3. Voer het nieuwe wachtwoord in en bevestig dit.
4. Druk op F4 (Enter) en vervolgens op F1 (Terug).
5. Druk op F1 (Opslaan), F3 (Toepassen), F4 (Verwijderen) of F2 (Verlaten).
Vergeet niet om de opgeslagen instellingen toe te passen vanuit het hoofdmenu.

Gebruikers beheren

Selecteer Beheer gebruikers om de operator-gebruikersaccount te bewerken, verwijderen of maken. De centrale staat maximaal 20 gebruikersaccounts toe (alle gebruikersniveaus gecombineerd).

Ga als volgt te werk om een operator-gebruikersaccount te bewerken:

1. Selecteer Paswoord instellen in het hoofdmenu en selecteer vervolgens Beheer gebruikers.
Er wordt een overzicht weergegeven van de gebruikersaccount die u mag wijzigen.
2. Selecteer de gebruikersaccount die u wilt wijzigen.
3. Selecteer de informatie die u wilt bewerken en breng de wijziging aan.
Als u het operator-gebruikerswachtwoord wilt wijzigen, voert u uw onderhoudsgebruikerswachtwoord in en wijst u vervolgens het nieuwe operator-wachtwoord toe en bevestigt u dit.
4. Druk op F4 (Enter) en vervolgens op F1 (Terug).
5. Druk op F1 (Opslaan), F3 (Toepassen), F4 (Verwijderen) of F2 (Verlaten).
Vergeet niet om de opgeslagen instellingen toe te passen vanuit het hoofdmenu.

Ga als volgt te werk om een operator-gebruikersaccount te verwijderen:

1. Selecteer Paswoord instellen in het hoofdmenu en selecteer vervolgens Beheer gebruikers.

Er wordt een overzicht weergegeven van de gebruikersaccount die u mag wijzigen.

2. Selecteer de gebruikersaccount die u wilt verwijderen.

U kunt niet de standaard operator-gebruikersaccount verwijderen.

3. Druk op F4 (Verwijder) om de geselecteerde account te verwijderen.

4. Druk op F4 (Enter) en vervolgens op F1 (Terug).

5. Druk op F1 (Opslaan), F3 (Toepassen), F4 (Verwijderen) of F2 (Verlaten).

Vergeet niet om de opgeslagen instellingen toe te passen vanuit het hoofdmenu.

Ga als volgt te werk om een nieuwe operator-gebruikersaccount te maken:

1. Selecteer Paswoord instellen in het hoofdmenu en selecteer vervolgens Beheer gebruikers.

2. Druk op F3 (Nieuw) om een nieuwe account te maken.

3. Voer een gebruikersnaam en een wachtwoord in voor de nieuwe account.

Aan de hand van gebruikersnamen kunnen gebruikersactiviteiten in het gebeurtenislogboek worden herkend.

4. Druk op F4 (Enter) en vervolgens op F1 (Terug).

5. Druk op F1 (Opslaan), F3 (Toepassen), F4 (Verwijderen) of F2 (Verlaten).

Vergeet niet om de opgeslagen instellingen toe te passen vanuit het hoofdmenu.

Bediening en configuratie installateurniveau

Het installateurniveau is beveiligd met een wachtwoord en gereserveerd voor gebruikers die zijn geautoriseerd voor het installeren en configureren van de centrale en het brandmeldsysteem. Het standaard wachtwoord voor de standaard installateurgebruiker is 4444.

Het hoofdmenu

Het installateurniveau van het hoofdmenu wordt hieronder getoond.

Afbeelding 24: Het installateurniveau van het hoofdmenu



Configuratie van de centrale

Gebruik het menu Pnl instellingen voor toegang tot de onderstaande configuratieopties van de centrale.

Tabel 25: Configuratie centrale

Optie	Omschrijving
ID configuratie	Configureert de netwerkstatus-ID (voor het brandmeldnetwerk) van de centrale en beschrijving. De beschrijving wordt weergegeven op de LCD wanneer de centrale in de stand-by modus staat.
Datum en tijd	Configureert de datum en tijd van de centrale, en synchroniseert de datum en tijd in een brandmeldnetwerk. Zie "Datum en tijd" op pagina 57.
Dag/Nacht mode	Configureert de gevoeligheidsinstellingen voor de dag/nacht schema en voor de vakantiekalender. Zie "Gevoeligheidsinstellingen dag-/nachtmodus" op pagina 57.
Werking mode	Configureert de regionale bedieningsmodus.
Netwerk	Configureert het brandmeldnetwerk van de centrale.
Communicatie	Configureert de TCP/IP communicatie-instellingen, beheert e-mail-accounts (voor het melden van gebeurtenissen) en verwijdert een USB-apparaat veilig.
Meer instellingen	Configureert algemene instellingen van de centrale, waaronder 24 V AUX-uitgang, storingsmasker, opnieuw afgaan van signaalgever, zoemeractivering, statusmeldingen, PSU-toezicht enz.
Laden/opsl. config	Laadt een nieuwe configuratie, slaat het huidige configuratiebestand op naar een USB-flashstation, herstelt de vorige configuratie of de standaard fabrieksinstellingen.

Optie	Omschrijving
Uitbr. borden	Configureert alle geïnstalleerde uitbreidingskaarten.
Laad NL instelling	Laadt de hulpbestanden van een USB-flashstation. Hulpbestanden die kunnen worden geladen omvatten aangepaste stand-by- en alarmvensters, een bijgewerkte taal of lettertypebestanden voor uitgebreide taalondersteuning.
System update	Laadt de firmware-updates van de centrale.
Printer config	Configureert de instellingen voor de interne en externe printer.
DACT Config	Configureert Ethernet, de particuliere alarmcentrale en de PSTN-instellingen voor een geïnstalleerde DACT-kaart.
Paneel Aktivatie Key	Registreert PAK's of meldt PAK's af.
Auto datum en tijd	Configureert de instellingen voor extra datum en tijd, waaronder SNTP, zomertijd en tijdzone.
BMS config [1]	Configureert de protocolinstellingen voor gebouwbeheer (BACnet®, Modbus®).

[1] Het gebruik van BACnet of Modbus vereist dat de bijbehorende PAK op het gateway-paneel geregistreerd moet worden.

ID configuratie

Selecteer ID configuratie om het netwerkstatus-ID (voor het brandmeldnetwerk) van de centrale en beschrijving te configureren. De standaardwaarde is 001.

Opmerking: Het toegestane ID-bereik wordt bepaald door de grootte van het brandmeldnetwerk. Het standaardbereik is 001 t/m 032, maar het bereik neemt toe als uw netwerk met een PAK wordt uitgebreid. Zie "Paneelactivatietoets" op pagina 102.

Ga als volgt te werk om het ID of de omschrijving te wijzigen:

1. Selecteer Pnl instellingen in het hoofdmenu.
2. Selecteer ID configuratie.
3. Voer het ID, de beschrijving en de installatiennaam in.
4. Druk op F4 (Enter) en vervolgens op F1 (Terug).
5. Druk op F1 (Opslaan), F3 (Toepassen), F4 (Verwijderen) of F2 (Verlaten).

Vergeet niet om de opgeslagen instellingen toe te passen vanuit het hoofdmenu.

Werking mode

Selecteer Werking mode om de regionale bedieningsmodi in te stellen. De beschikbare opties worden in de onderstaande tabel getoond.

Tabel 26: Regionale bedieningsmodi

Bedieningsmodus	Regio
EN 54-2 (standaard)	Europese Unie
EN 54-2 Ontruiming	Europese Unie (Spanje)
NBN S 21-100 [1]	Europese Unie (België)
NEN 2535/2575 [2]	Europese Unie (Nederland)
VdS 2540 [1]	Europese Unie (Duitsland)
British Standard [3]	Verenigd Koninkrijk

[1] Raadpleeg de bijbehorende handleidingen voor aanvullende installatie- en bedieningsinstructies voor deze regionale bedieningsmodi.

[2] Hiermee wordt NEN 2535 voor brandmeld- en repeaterpanelen en NEN 2575 voor ontruimingscentrales geïmplementeerd.

[3] Zet het paneel standaard op UK English.

Ga als volgt te werk om de werkingsmodus van de centrale te wijzigen:

1. Selecteer Pnl instellingen in het hoofdmenu.
2. Selecteer Werking mode.
3. Selecteer de bedieningsmodus.
4. Druk op F4 (Enter) en vervolgens op F1 (Terug).
5. Druk op F1 (Opslaan), F3 (Toepassen), F4 (Verwijderen) of F2 (Verlaten).

Vergeet niet om de opgeslagen instellingen toe te passen vanuit het hoofdmenu.

Netwerkconfiguratie

Selecteer Netwerk om de instellingen voor het brandmeldnetwerk van de centrale en het repeaterpaneel te configureren, zoals in de onderstaande tabel wordt getoond.

Tabel 27: Configuratieopties netwerkstatus

Optie	Omschrijving
Netwerk toekennen	Geeft alle gedetecteerde centrales weer om centrales toe te voegen aan het netwerk of om centrales te verwijderen uit het netwerk. Indien nieuwe centrales worden gedetecteerd, kunnen deze standaard nog niet communiceren met het netwerk.
Netwerk	Configureert de bewerkmodus voor het netwerk van de centrale (zelfstandig paneel, netwerkpaneel of repeaterpaneel verbonden met netwerk).
Herhaalpaneel inst	Configureert de centrales in het netwerk die door de geconfigureerde centrale zullen worden herhaald.
Algemeen controle	Configureert de algemene bedieningsopties voor netwerkcentrales en repeaterpanelen.
Gebeurtenis filter	Configureert de gebeurtenistypes die van andere centrales in het brandmeldnetwerk moeten worden herhaald.
Comando filter	Hiermee configureert u de types opdrachten die naar het brandmeldnetwerk in centrales worden verstuurd met de overeenkomende geconfigureerde algemene bediening.
Klasse B	Configureert een Klasse B-netwerk. Wanneer deze optie is geconfigureerd, wordt geen fout gerapporteerd voor een open netwerk.

Netwerk toekennen

Met Netwerk toekennen worden de centrales gedefinieerd die deel uitmaken van het brandmeldnetwerk. Als een centrale die eerder is geconfigureerd als onderdeel van het brandmeldnetwerk niet wordt gedetecteerd, wordt een storingsbericht gerapporteerd waarin de offline-status (met het netwerkstatus-ID) is vermeld.

Ga als volgt te werk om de instellingen voor Netwerk toekennen te wijzigen:

1. Selecteer Pnl instellingen in het hoofdmenu.
2. Selecteer Netwerk.
3. Selecteer Netwerk toekennen.

Er wordt een lijst van gedetecteerde centrales weergegeven op de LCD.

4. Selecteer het centrale-ID in de lijst en selecteer vervolgens JA (om de centrale toe te voegen aan het netwerk) of NEE (om de centrale uit het netwerk te verwijderen).

5. Druk op F4 (Enter) en vervolgens op F1 (Terug).
6. Druk op F1 (Opslaan), F3 (Toepassen), F4 (Verwijderen) of F2 (Verlaten).
Vergeet niet om de opgeslagen instellingen toe te passen vanuit het hoofdmenu.

Netwerk opmode

Hieronder vindt u de beschikbare netwerkbedieningsmodi.

Tabel 28: Netwerkbedieningsmodi

Modus	Omschrijving
Standalone	Configureert een zelfstandige centrale, Dit is de standaardinstelling voor brandmeldcentrales.
Netwerken	Configureert een in het netwerk opgenomen centrale, Zie de omschrijving hierna.
Repeater	Configureert een in het netwerk opgenomen repeaterpaneel. Dit is de standaardinstelling voor repeaterpanelen. Zie de omschrijving hierna.

In een netwerkmodus gebruikt de centrale het netwerk voor het verwerken en tonen van de alarm- en de storingsgebeurtenissen die via een extern paneel zijn ontvangen en die bij de lokale groepen in het systeem behoren.

In de repeaterpaneelmodus toont het paneel, naast de hierboven beschreven netwerkpaneelfunctionaliteit, tevens alle gebeurtenissen voor alle panelen die zijn ingesteld voor herhaling, of zoals deze zijn gedefinieerd door de configuratie van de gebeurtenisfilter. Als bijvoorbeeld voor de gebeurtenisfilter van de centrale conditie- en storingsrapportering is uitgeschakeld, herhaalt het repeaterpaneel alleen alarm-, vooralarm-, waarschuwings- en technische alarmcondities.

Daarom maakt het paneel in de repeaterpaneelmodus gebruik van het netwerk voor het volgende:

- Voor het verwerken en weergeven van de gebeurtenissen die via een extern paneel zijn ontvangen en die van invloed zijn op de lokale groepen in het systeem.
- Het weergeven van gebeurtenissen van willekeurige centrales die in de repeaterpaneelinstelling staan (of zoals gedefinieerd door de configuratie van de gebeurtenisfilter)

Ga als volgt te werk om de netwerkbedieningsinstellingen te wijzigen:

1. Selecteer Pnl instellingen in het hoofdmenu.
2. Selecteer Netwerk en Netwerk.
3. Selecteer Standalone, Netwerken of Repeaterpaneel.

4. Druk op F4 (Enter) en vervolgens op F1 (Terug).
5. Druk op F1 (Opslaan), F3 (Toepassen), F4 (Verwijderen) of F2 (Verlaten).

Vergeet niet om de opgeslagen instellingen toe te passen vanuit het hoofdmenu.

Een standalone paneel behoudt de netwerknode, zelfs als deze niet communiceert met het netwerk.

Repeaterpaneel inst

De standaardinstelling is JA (alle centrales in het brandmeldnetwerk worden herhaald).

Ga als volgt te werk om de instellingen voor het repeaterpaneel te wijzigen:

1. Selecteer Pnl instellingen in het hoofdmenu.
2. Selecteer Netwerk en vervolgens Herhaalpaneel inst.
3. Selecteer de centrale ID in de lijst en selecteer vervolgens JA (om de centrale te herhalen) of NEE (om het herhalen van de centrale te stoppen).
4. Druk op F4 (Enter) en vervolgens op F1 (Terug).
5. Druk op F1 (Opslaan), F3 (Toepassen), F4 (Verwijderen) of F2 (Verlaten).

Vergeet niet om de opgeslagen instellingen toe te passen vanuit het hoofdmenu.

Algemene bedieningselementen

Selecteer Algemeen controle zodat de centrale in staat wordt gesteld om het brandmeldnetwerk te bedienen (door het versturen van algemene opdrachten die zijn gedefinieerd door de commandofilter). De standaardinstelling is JA (algemene opdrachten zijn toegestaan).

Ga als volgt te werk om de algemene bediening-instellingen te wijzigen:

1. Selecteer Pnl instellingen in het hoofdmenu.
2. Selecteer Netwerk en vervolgens Algemeen controle.
3. Selecteer de centrale in de lijst en selecteer vervolgens JA (om de algemene bediening toe te staan) of NEE (om algemene bediening te stoppen).
4. Druk op F4 (Enter) en vervolgens op F1 (Terug).
5. Druk op F1 (Opslaan), F3 (Toepassen), F4 (Verwijderen) of F2 (Verlaten).

Vergeet niet om de opgeslagen instellingen toe te passen vanuit het hoofdmenu.

De opdrachten die algemeen kunnen worden bediend worden verklaard in Tabel 29 op pagina 79.

Gebeurtenisfilter

Selecteer Gebeurtenis filter om de gebeurtenistypes te configureren die van andere centrales in het brandmeldnetwerk moeten worden herhaald. De centrale geeft altijd alarm- en waarschuwingsgebeurtenissen weer. Rapportering van storingen en condities kan eventueel ook worden geselecteerd.

Ga als volgt te werk om de instellingen voor Gebeurtenisfilter te wijzigen:

1. Selecteer Pnl instellingen in het hoofdmenu.
2. Selecteer Netwerk en vervolgens Gebeurtenis filter.
3. Selecteer de te herhalen gebeurtenistypes.
4. Druk op F4 (Enter) en vervolgens op F1 (Terug).
5. Druk op F1 (Opslaan), F3 (Toepassen), F4 (Verwijderen) of F2 (Verlaten).

Vergeet niet om de opgeslagen instellingen toe te passen vanuit het hoofdmenu.

Commandofilter

Selecteer Comando filter om de types opdrachten te configureren die naar het brandmeldnetwerk in centrales worden verstuurd met de overeenkomende geconfigureerde algemene bediening.

De opdrachten die kunnen worden geconfigureerd worden in de onderstaande tabel weergegeven.

Tabel 29: Configuratieopties voor commandofilter

Commando	Omschrijving
RHERS	Reset (Herstel)
Pa-stil	Paneel stoppen
SGN	Signalering Aan/Uit
SGNvert	Signalering vertraagd (vertraging inschakelen of geactiveerde vertraging stoppen)
BDM	Doormelding Aan/Uit
DMvertr	Doormelding vertraagd (vertraging inschakelen of geactiveerde vertraging stoppen)
BR	Besturingsapparaat Aan/Uit
SigVert	Besturingsapparaat vertraagd (vertraging inschakelen of geactiveerde vertraging stoppen)
D/N_G	dag-/nachtmodus wijziging [1]

[1] Hiermee staan centrales in het netwerk lokaal gedefinieerde dag-/nachtmodusinstellingen toe. Indien deze instelling niet is geactiveerd, verstuurt de centrale de dag-/nachtmoduswijziging niet en worden deze opdrachten niet verwerkt als ze zijn ontvangen van andere centrales in het brandmeldnetwerk.

Ga als volgt te werk om de instellingen voor Commandofilter te wijzigen:

1. Selecteer Pnl instellingen in het hoofdmenu.
2. Selecteer Netwerk en vervolgens Comando filter.

Er wordt een lijst weergegeven met beschikbare opdrachten die kunnen worden geconfigureerd.

3. Selecteer alle opdrachten die moeten worden gefilterd.
4. Druk op F4 (Enter) en vervolgens op F1 (Terug).
5. Druk op F1 (Opslaan), F3 (Toepassen), F4 (Verwijderen) of F2 (Verlaten).

Vergeet niet om de opgeslagen instellingen toe te passen vanuit het hoofdmenu.

Klasse B

Selecteer Klasse B om de configuratie van uw netwerkklasse (klasse A of klasse B) te configureren. De standaardinstelling is NEE (netwerkconfiguratie klasse A).

Ga als volgt te werk om de instellingen voor de netwerkklasse te wijzigen:

1. Selecteer Pnl instellingen in het hoofdmenu.
2. Selecteer Netwerk en vervolgens Klasse B.
3. Selecteer JA (voor Klasse B-netwerk) of NEE (voor Klasse A-netwerk).
4. Druk op F4 (Enter) en vervolgens op F1 (Terug).
5. Druk op F1 (Opslaan), F3 (Toepassen), F4 (Verwijderen) of F2 (Verlaten).

Vergeet niet om de opgeslagen instellingen toe te passen vanuit het hoofdmenu.

Configuratie van communicatie

TCP/IP

Selecteer TCP/IP om de TCP/IP-instellingen te configureren. De standaard TCP/IP-instellingen worden in de onderstaande tabel getoond. Het MAC-adres en de hostgegevens van de centrale worden eveneens getoond in dit scherm indien vereist voor het oplossen van problemen.

Opmerking: Voor een betere beveiliging is het niet raadzaam Ethernet te gebruiken voor externe verbindingen met de centrale via Internet.

Tabel 30: Standaard TCP/IP-instellingen

Optie	Omschrijving	Standaardwaarde
IP adr	Configureert het IP-adres	192.168.104.140
Mask	Configureert het subnetmasker	255.255.255.0
Gateway	Configureert de gateway	0.0.0.0
Poort	Configureert de poort	2505 [1]
Direct [2]	Maakt bij inschakeling directe e-mailondersteuning mogelijk	Uitgeschakeld
DNS	Configureert het IP-adres van de DNS-server dat gebruikt wordt voor directe e-mailondersteuning	000.000.000.000

[1] Indien de standaardpoort is gewijzigd, moet de poortconfiguratie in het pc-configuratie-hulpprogramma eveneens worden bijgewerkt.

[2] Bij inschakeling hebben de instellingen in E-mail server geen effect. Vereist een internetverbinding.

Ga als volgt te werk om de TCP/IP-instellingen te wijzigen:

1. Selecteer Pnl instellingen in het hoofdmenu en selecteer vervolgens Communicatie.
2. Selecteer TCP/IP.
3. Voer IP adr, subnetmasker, gateway en poortgegevens in.
4. Om directe e-mailondersteuning in te schakelen, schakelt u Direct in en voert u het IP-adres van de DNS-server in.
5. Druk op F4 (Enter) en vervolgens op F1 (Terug).
6. Druk op F1 (Opslaan), F3 (Toepassen), F4 (Verwijderen) of F2 (Verlaten).

Vergeet niet om de opgeslagen instellingen toe te passen vanuit het hoofdmenu.

Opmerking: Indien uw netwerk wordt beschermd door een firewall, moet de poortconfiguratie in uw firewall eveneens worden bijgewerkt om lokale communicatie met externe software mogelijk te maken.

E-mailaccounts

Selecteer E-mail account om de e-mailaccounts te beheren voor externe controle en om het melden van gebeurtenissen te configureren die naar elk e-mailadres worden gestuurd. Voor een juiste werking moeten de TCP/IP- en e-mailserver-details zijn geconfigureerd (zie "E-mailserver" hieronder).

Opmerking: Onderhoudsgebruikers kunnen ook instellingen voor deze service wijzigen.

Ga als volgt te werk om e-mailaccounts te beheren:

1. Selecteer Communicatie in het hoofdmenu.
2. Selecteer E-mail account en selecteer vervolgens de account die u wilt bewerken (de standaardnamen zijn Account 1, Account 2, enz.).
3. Schakel de meldingen die in de e-mail opgenomen moeten worden in: alarmgebeurtenissen, storingsgebeurtenissen, conditiegebeurtenissen, logboekgebeurtenissen of rapporten.

Als er geen meldingen worden ingeschakeld, wordt de meldingsservice niet geactiveerd.

4. Geef het e-mailadres op dat is gekoppeld aan de e-mailaccount.
5. Druk op F4 (Enter) en vervolgens op F1 (Terug).
6. Druk op F1 (Opslaan), F3 (Toepassen), F4 (Verwijderen) of F2 (Verlaten).

Vergeet niet om de opgeslagen instellingen toe te passen vanuit het hoofdmenu.

E-mailserver

Opmerking: Deze instellingen hebben geen effect als directe e-mail-ondersteuning in TCP/IP ingeschakeld is. Zie "TCP/IP" op pagina 81.

Selecteer E-mail server om de e-mailserverinstellingen te configureren voor het verzenden van geconfigureerde e-mailberichten. IT-ondersteuning is mogelijk vereist om deze optie te configureren.

Ga als volgt te werk om de e-mailserver te configureren:

1. Selecteer Pnl instellingen in het hoofdmenu en selecteer vervolgens Communicatie.
2. Selecteer E-mail server.
3. Voer de Host (het domein), het IP-adres en het e-mailadres van de e-mailserver in.

De hostnaam is optioneel.

4. Als de e-mailserver SMTP-verificatie vereist, voert u de poort, de gebruikersnaam en het wachtwoord in.

5. Druk op F4 (Enter) en vervolgens op F1 (Terug).
6. Druk op F1 (Opslaan), F3 (Toepassen), F4 (Verwijderen) of F2 (Verlaten).
Vergeet niet om de opgeslagen instellingen toe te passen vanuit het hoofdmenu.

SNTP-server

Selecteer SNTP Server om de SNTP-serverinstellingen (Simple Network Time Protocol) te configureren. SNTP is een netwerkprotocol voor kloksynchronisatie.

Opmerking: Het ophalen van de instellingen voor de SNTP-server moet apart worden ingeschakeld – zie "Auto datum en tijd" op pagina 103.

Ga als volgt te werk om de SNTP-server te configureren:

1. Selecteer Pnl instellingen in het hoofdmenu en selecteer vervolgens Communicatie.
2. Selecteer SNTP Server.
3. Voer het IP-adres van de SNTP-server in.
4. Druk op F4 (Enter) en vervolgens op F1 (Terug).
5. Druk op F1 (Opslaan), F3 (Toepassen), F4 (Verwijderen) of F2 (Verlaten).
Vergeet niet om de opgeslagen instellingen toe te passen vanuit het hoofdmenu.

Meer instellingen

24 V AUX config

Selecteer 24V Aux config om de 24 V AUX-uitgang te configureren gedurende het herstellen en wanneer de centrale wordt gevoed door de accu. De standaardinstelling voor beide opties is NEE (de 24 V AUX-uitgang wordt niet gedeactiveerd).

Ga als volgt te werk om de configuratie te wijzigen:

1. Selecteer Pnl instellingen in het hoofdmenu.
2. Selecteer Meer instellingen en selecteer vervolgens 24V Aux config.
3. Selecteer JA of NEE voor deactivering tijdens het herstellen.
4. Selecteer JA of NEE voor deactivering gedurende accuvoeding.
5. Druk op F4 (Enter) en vervolgens op F1 (Terug).
6. Druk op F1 (Opslaan), F3 (Toepassen), F4 (Verwijderen) of F2 (Verlaten).

Vergeet niet om de opgeslagen instellingen toe te passen vanuit het hoofdmenu.

Storingsmelding

Selecteer Fout maskering om de rapportagestatus van geselecteerde storingen te configureren (hieronder weergegeven. De standaardinstelling voor storingsmeldingen is JA (alle fouten worden gerapporteerd).

Tabel 31: Instellingen storingsmelding

Melding	Omschrijving
Accu [1]	Configureert de storingsrapportage voor accu's
Aarde [1]	Configureert de storingsrapportage voor aarde
VinCond [2]	Configureert de storingsrapportage voor lage spanning van de externe voeding

[1] Deze optie is alleen beschikbaar voor brandmeldcentrales en repeaterpanelen

[2] Deze optie is alleen beschikbaar voor compacte repeaterpanelen

Ga als volgt te werk om de configuratie te wijzigen:

1. Selecteer Pnl instellingen in het hoofdmenu.
2. Selecteer Meer instellingen en selecteer vervolgens Fout maskering.
3. Selecteer voor elk meldingstype JA om meldingen in te schakelen en NEE om meldingen uit te schakelen.

Indien NEE is geselecteerd, worden de overeenkomstige storingen niet opgenomen in het gebeurtenislogboek.

4. Druk op F4 (Enter) en vervolgens op F1 (Terug).
5. Druk op F1 (Opslaan), F3 (Toepassen), F4 (Verwijderen) of F2 (Verlaten).
Vergeet niet om de opgeslagen instellingen toe te passen vanuit het hoofdmenu.

Zoemer

Selecteer Zoemer om het gedrag van de zoemer van de centrale te configureren (aan of uit) tijdens brandalarm, storing, toestand of externe verbindingsebeurtenissen. De standaardinstelling voor alle gebeurtenistypes is JA (de zoemer wordt geactiveerd).

Ga als volgt te werk om de configuratie te wijzigen:

1. Selecteer Pnl instellingen in het hoofdmenu.
2. Selecteer Meer instellingen en selecteer vervolgens Zoemer.
3. Selecteer Alarm, Storing, Cond of ExtConn en selecteer vervolgens JA of NEE.

Als NEE is geselecteerd voor Conditie, wordt de zoemer niet geactiveerd voor Externe Verbindingsgebeurtenissen (zelfs als de instelling voor Externe verbindingen JA is).

Als NEE is geselecteerd voor Externe verbindingen, wordt de zoemer niet geactiveerd voor gebeurtenissen van externe verbindingen (zelfs als de instelling voor Voorwaarden JA is).

4. Druk op F4 (Enter) en vervolgens op F1 (Terug).
5. Druk op F1 (Opslaan), F3 (Toepassen), F4 (Verwijderen) of F2 (Verlaten).
Vergeet niet om de opgeslagen instellingen toe te passen vanuit het hoofdmenu.

Herstarten sign.

Selecteer Herstarten sign. om gestopte signaleringsfunctionaliteit te configureren wanneer nieuwe groepsalarmen worden gerapporteerd. De beschikbare configuratieopties worden hieronder getoond. De standaardinstelling is JA (herstarten signaalgevers voor nieuwe groepsalarmen).

Opmerking: Standaard worden signaalgevers alleen opnieuw gestart voor een nieuw alarm (in dezelfde groep) indien een handbrandmelderalarm wordt gemeld na een detectoralarm.

Tabel 32: Configuratie-opties Herstarten signaalgevers

JA (standaard)	Een nieuwe groep in alarm herstart de signaalgevers
NEE	Een nieuwe groep in alarm herstart niet de signaalgevers
Melder	Als deze optie ingeschakeld is, activeert elke nieuwe melder met een alarm in dezelfde groep (inclusief detectoren) opnieuw de signaalgevers

Ga als volgt te werk om de configuratie te wijzigen:

1. Selecteer Pnl instellingen in het hoofdmenu.
2. Selecteer Meer instellingen en vervolgens Herstarten sign.
3. Selecteer JA of NEE.
4. Selecteer Melder en schakel het selectievakje Melder in als u nieuwe melders met alarmen in dezelfde groep wilt hebben om de signaalgevers opnieuw te activeren.
5. Druk op F4 (Enter) en vervolgens op F1 (Terug).
6. Druk op F1 (Opslaan), F3 (Toepassen), F4 (Verwijderen) of F2 (Verlaten).
Vergeet niet om de opgeslagen instellingen toe te passen vanuit het hoofdmenu.

Zelf-test

Selecteer Zelf-test om een functionele zelftest te plannen voor elke lusmelder en om een dagelijks rapport samen te stellen in melders die deze functie ondersteunen. De zelftest is standaard niet ingeschakeld.

Ga als volgt te werk om de configuratie te wijzigen:

1. Selecteer Pnl instellingen in het hoofdmenu.
2. Selecteer Meer instellingen en selecteer vervolgens Zelf-test.
3. Schakel het selectievakje Ingesch in.
4. Selecteer TestU en voer vervolgens de starttijd voor de zelftest (00:00 tot 23:59) in.
5. Selecteer Rapp.U en voer vervolgens de tijd in waarop het rapport gegenereerd moet worden (00:00 tot 23:59).
6. Druk op F4 (Enter) en vervolgens op F1 (Terug).
7. Druk op F1 (Opslaan), F3 (Toepassen), F4 (Verwijderen) of F2 (Verlaten).
Vergeet niet om de opgeslagen instellingen toe te passen vanuit het hoofdmenu.

Pulsactivering

Selecteer Puls Activatie om de activeringspulstijd van de doormeldingsuitgang te configureren (in milliseconden) voor externe melders die pulsactivering vereisen. De uitgangselectivering is standaard continu.

Deze optie is niet beschikbaar voor repeaterpanelen of centrales zonder bedieningselementen voor doormelding en besturingsapparaat.

Ga als volgt te werk om de configuratie te wijzigen:

1. Selecteer Pnl instellingen in het hoofdmenu.
2. Selecteer Meer instellingen en selecteer vervolgens Puls Activatie.
3. Schakel het selectievakje Contin. in.
4. Selecteer PulsT en voer vervolgens de pulstijdwaarde in milliseconden in (0 tot 10000).

Als de PulsT-waarde 0 is, is de uitgangselectivering continu.

5. Druk op F4 (Enter) en vervolgens op F1 (Terug).
6. Druk op F1 (Opslaan), F3 (Toepassen), F4 (Verwijderen) of F2 (Verlaten).
Vergeet niet om de opgeslagen instellingen toe te passen vanuit het hoofdmenu.

VdS-instellingen

Selecteer VdS instellingen om het alarmweergaveformaat (standaardformaat of VdS 2540-formaat) te configureren.

- Alarmen in het standaard alarmweergaveformaat worden per groep, lus en melder aangegeven (bijvoorbeeld, Z0001:D2.018, waarmee een alarm wordt aangeduid in groep 1, lus 2, melder 18).
- Alarmen in het VdS 2540-alarmweergaveformaat worden in de VdS 2540-modus aangeduid met een groeps-ID en het puntnummer van de melder in de groep waar de alarmgebeurtenis is gerapporteerd (bijvoorbeeld, 0001/18).

Het standaard alarmweergaveformaat wordt standaard gebruikt (behalve voor centrales die in de regionale modus VdS 2540 worden gebruikt).

Ga als volgt te werk om de configuratie te wijzigen:

1. Selecteer Pnl instellingen in het hoofdmenu.
2. Selecteer Meer instellingen en selecteer vervolgens VdS instellingen.
3. Schakel het selectievakje Alarmen in standaard formaat uit.
4. Druk op F4 (Enter) en vervolgens op F1 (Terug).
5. Druk op F1 (Opslaan), F3 (Toepassen), F4 (Verwijderen) of F2 (Verlaten).
Vergeet niet om de opgeslagen instellingen toe te passen vanuit het hoofdmenu.

PSU-toezicht

Selecteer Voeding bewaking om bewaking van de voeding te configureren (10 A of Ext.). De initiële configuratie is afhankelijk van de voeding van de centrale, zoals weergegeven in de onderstaande tabel.

Tabel 33: PSU-toezicht initiële configuratie

Centrale	Voedingseenheid	Initiële configuratie
Kleine behuizing Grote behuizing	4 A 6 A	Geen initiële configuratie. Er is geen configuratie vereist voor centrales met een interne voeding van 4 A of 6 A (de interne voeding voor deze centrales wordt altijd bewaakt). Wijzig de configuratie in Ext. als een externe voeding wordt gebruikt
Grote behuizing (-P varianten) [1]	10 A	De initiële configuratie is 10 A. Wijzig de configuratie in Ext. als een externe voeding wordt gebruikt.

[1] Bevestig altijd dat de PSU-toezichtinstelling 10 A is na het herstellen van de systeemconfiguratie (zie "Laden/opsl. config" op pagina 90).

Ga als volgt te werk om de configuratie te wijzigen:

1. Selecteer Pnl instellingen in het hoofdmenu.
2. Selecteer Meer instellingen en selecteer vervolgens Voeding bewaking.
3. Selecteer en 10 A of Externe en vink dit aan.

Selecteer en 10 A en vink deze optie aan om voedingsbewaking in te schakelen voor centrales met grote behuizingen met een interne 10 A-voeding (-P-varianten).

Selecteer en Ext. en vink deze optie aan om bewaking van de voeding in te schakelen voor elke centrale die is aangesloten op een externe voeding.

4. Druk op F4 (Enter) en vervolgens op F1 (Terug).
5. Druk op F1 (Opslaan), F3 (Toepassen), F4 (Verwijderen) of F2 (Verlaten).

Vergeet niet om de opgeslagen instellingen toe te passen vanuit het hoofdmenu.

Opmerking: Een onjuiste configuratie genereert een communicatiefout van de voeding.

Det verv. Waarsch.

Selecteer Det verv. Waarsch. om een vervuilingsniveau voor melders te configureren. De centrale gebruikt deze waarde om een conditie over de melder te rapporteren. De standaardinstelling is 80%.

Ga als volgt te werk om de configuratie te wijzigen:

1. Selecteer Pnl instellingen in het hoofdmenu.
 2. Selecteer Meer instellingen en selecteer vervolgens Det verv. Waarsch.
 3. Selecteer Warn_L en voer het vereiste vervuilingsniveau in.
 4. Druk op F4 (Enter) en vervolgens op F1 (Terug).
 5. Druk op F1 (Opslaan), F3 (Toepassen), F4 (Verwijderen) of F2 (Verlaten).
- Vergeet niet om de opgeslagen instellingen toe te passen vanuit het hoofdmenu.

Conditiemeldingen

Selecteer Cond Notificatie om conditieregistratie en -meldingen (JA of NEE) te configureren wanneer nieuwe vermeldingen in het gebeurtenislogboek oudere vermeldingen overschrijven. De standaardinstelling is JA (er wordt een voorwaarde vastgelegd en er worden meldingen weergegeven dat nieuwe vermeldingen in het gebeurtenislogboek oudere vermeldingen overschrijven).

Ga als volgt te werk om de configuratie te wijzigen:

1. Selecteer Pnl instellingen in het hoofdmenu.
 2. Selecteer Meer instellingen en selecteer vervolgens LogVol.
 3. Selecteer LogVol en selecteer vervolgens JA of NEE.
 4. Druk op F4 (Enter) en vervolgens op F1 (Terug).
 5. Druk op F1 (Opslaan), F3 (Toepassen), F4 (Verwijderen) of F2 (Verlaten).
- Vergeet niet om de opgeslagen instellingen toe te passen vanuit het hoofdmenu.

Laden/opsl. config

De vorige configuratie herstellen

Selecteer Herstel L.Config om de vorige systeemconfiguratie te herstellen.

Let op: Voor centrales met grote behuizingen met een interne 10 A-voeding (-P varianten) altijd bevestigen dat de PSU-toezichtinstelling 10 A is na het herstellen van de systeemconfiguratie (zie "PSU-toezicht" op pagina 88).

Ga als volgt te werk om de systeemconfiguratie te herstellen:

1. Selecteer Pnl instellingen in het hoofdmenu en selecteer vervolgens Configuratie.
2. Selecteer Herstel L.Config en bevestig uw keuze.
3. Druk op F4 (Enter) en vervolgens op F1 (Terug).
4. Druk op F1 (Opslaan), F3 (Toepassen), F4 (Verwijderen) of F2 (Verlaten).
Vergeet niet om de opgeslagen instellingen toe te passen vanuit het hoofdmenu.

Configuratiebestanden laden en opslaan

Selecteer Laden config of Opslaan config om een systeemconfiguratiebestand te laden vanaf een USB-flashstation of het huidige systeemconfiguratiebestand op te slaan naar een USB-flashstation.

Opmerking: Gebruik alleen USB-flashstations van het FAT32-bestandssysteem met een maximale capaciteit van 32 GB.

Ga als volgt te werk om een configuratie te laden:

1. Open de deur van de centrale en plaats het USB-flashstation met het configuratiebestand in een van de USB-aansluitingen van het type A (zie Behuizing en PCB-indeling op pagina 21). Sluit the behuizing van de centrale.
2. Selecteer Pnl instellingen in het hoofdmenu.
3. Selecteer Configuratie en vervolgens Laden config.
4. Selecteer de configuratie die u wilt laden.
5. Druk op F4 (Enter) en vervolgens op F1 (Terug).
6. Druk op F1 (Opslaan), F3 (Toepassen), F4 (Verwijderen) of F2 (Verlaten).
Vergeet niet om de opgeslagen instellingen toe te passen vanuit het hoofdmenu.
7. Verwijder het USB-flashstation op de manier zoals is beschreven in "Verwijderen van een USB-apparaat" op pagina 62

Ga als volgt te werk om een configuratie op te slaan in een bestand:

1. Open de behuizing van de centrale en plaats het USB-flashstation in een van de USB-aansluitingen van het type A (zie Behuizing en PCB-indeling op pagina 21). Sluit the behuizing van de centrale.
2. Selecteer Pnl instellingen in het hoofdmenu.
3. Selecteer Configuratie en vervolgens Opslaan config.
De huidige configuratie wordt opgeslagen in de XML-indeling met een standaardnaamindeling.
4. Druk op F4 (Enter) en vervolgens op F1 (Terug).
5. Druk op F1 (Opslaan), F3 (Toepassen), F4 (Verwijderen) of F2 (Verlaten).
Vergeet niet om de opgeslagen instellingen toe te passen vanuit het hoofdmenu.
6. Verwijder het USB-flashstation op de manier zoals is beschreven in "Verwijderen van een USB-apparaat" op pagina 62

De standaard configuratie herstellen

Selecteer Default config om de standaard fabrieksinstellingen van het systeem te herstellen, zoals wordt beschreven in Bijlage A "Standaardconfiguraties" op pagina 161.

Let op: Voor centrales met grote behuizingen met een interne 10 A-voeding (-P varianten) altijd bevestigen dat de PSU-toezichtinstelling 10 A is na het herstellen van de systeemconfiguratie (zie "PSU-toezicht" op pagina 88).

Ga als volgt te werk om de standaard systeemconfiguratie te herstellen:

1. Selecteer Pnl instellingen in het hoofdmenu en selecteer vervolgens Configuratie.
 2. Selecteer Default config en bevestig uw keuze.
 3. Druk op F4 (Enter) en vervolgens op F1 (Terug).
 4. Druk op F1 (Opslaan), F3 (Toepassen), F4 (Verwijderen) of F2 (Verlaten).
- Vergeet niet om de opgeslagen instellingen toe te passen vanuit het hoofdmenu.

Configuratie uitbreidingskaart

Selecteer Uitbr. borden om een geïnstalleerde uitbreidingskaart toe te voegen aan de configuratie van de centrale.

Opmerking: Als de firmware van de geïnstalleerde uitbreidingskaart niet compatibel is met de centrale, dan wordt een waarschuwing weergegeven.

De beschikbare uitbreidingskaarten worden in de onderstaande tabel getoond.

Tabel 34: Beschikbare uitbreidingskaarten

Optie	Omschrijving
LK	Luskaart [1]
NK	Netwerkaart [2]
ZIC	Groepenindicatorkaartled
PIB	PIB (Peripherals Interface Board)
DACT	DACT-kaart

[1] Gebruik alleen 2X-A-LB -LB luskaarten (oudere luskaarten zijn niet compatibel voor gebruik met 2X-A-centrales).

[2] Voor repeaterpanelen is standaard de netwerkaart geconfigureerd als geïnstalleerd.

Ga als volgt te werk om een uitbreidingskaart toe te voegen:

1. Selecteer Pnl instellingen in het hoofdmenu.
2. Selecteer Uitbr. borden.
3. Selecteer de uitbreidingskaart die u wilt toevoegen of selecteer vervolgens JA.
4. Druk op F4 (Enter) en vervolgens op F1 (Terug).
5. Druk op F1 (Opslaan), F3 (Toepassen), F4 (Verwijderen) of F2 (Verlaten).
Vergeet niet om de opgeslagen instellingen toe te passen vanuit het hoofdmenu.

Indien een uitbreidingskaart de kaart niet wordt gedetecteerd door de centrale, wordt een systeemfout aangeduid.

Hulpbestanden laden

Selecteer Laad NL instelling om hulpbestanden te laden van een USB-flashstation. Hulpbestanden die kunnen worden geladen omvatten aangepaste stand-by- en alarmschermen, een bijgewerkte taal of lettertypebestanden die door de fabrikant zijn verschaft.

Opmerking: Gebruik alleen USB-flashstations van het FAT32-bestandssysteem met een maximale capaciteit van 32 GB.

Aangepaste stand-by- en alarmschermen toevoegen

Selecteer Splash schermen om aangepaste stand-by- en alarmschermen in bitmap-indeling (BMP) toe te voegen.

Ga als volgt te werk om aangepaste schermafbeeldingen voor te bereiden:

1. Converteer het afbeeldingsbestand met een bestandsconverteerprogramma of het configuratiehulpprogramma naar de BIN-indeling.
2. Sla het geconverteerde bestand als logo1.bin onder het pad "`_Panels\xxx\bitmap\`" op een USB-flashstation op.

Alleen de xxx in bovenstaand mapstructuur mag gewijzigd worden.

Ga als volgt te werk om aangepaste schermafbeeldingen toe te voegen:

1. Open de behuizing van de centrale en plaats het USB-flashstation in een van de USB-aansluitingen van het type A (zie Behuizing en PCB-indeling op pagina 21). Sluit the behuizing van de centrale.
2. Selecteer Pnl instellingen in het hoofdmenu.
3. Selecteer Configuratie en vervolgens Laad NL instelling.
4. Selecteer Splash schermen.
5. Selecteer het bestand logo1.bin dat u wilt laden en bevestig uw keuze.
6. Druk op F4 (Enter) en vervolgens op F1 (Terug).
7. Druk op F1 (Opslaan), F3 (Toepassen), F4 (Verwijderen) of F2 (Verlaten).
Vergeet niet om de opgeslagen instellingen toe te passen vanuit het hoofdmenu.
8. Verwijder het USB-flashstation op de manier zoals is beschreven in "Verwijderen van een USB-apparaat" op pagina 62

Taalbestanden of lettertypes toevoegen

Select Taal instelling of Taal afbeelding om door de fabrikant verschaft taalbestanden of lettertypes toe te voegen.

Ga als volgt te werk om taalbestanden of lettertypes toe te voegen:

1. Open de behuizing van de centrale en plaats het USB-flashstation met de vereiste bestanden in een van de USB type A-aansluitingen (zie Behuizing en PCB-indeling op pagina 21). Sluit the behuizing van de centrale.
2. Selecteer Pnl instellingen in het hoofdmenu.
3. Selecteer Configuratie en vervolgens Laad NL instelling.
4. Selecteer Taal instelling of Taal afbeelding.
5. Selecteer het bestand dat u wilt laden en bevestig uw keuze.
6. Druk op F4 (Enter) en vervolgens op F1 (Terug).
7. Druk op F1 (Opslaan), F3 (Toepassen), F4 (Verwijderen) of F2 (Verlaten).
Vergeet niet om de opgeslagen instellingen toe te passen vanuit het hoofdmenu.
8. Verwijder het USB-flashstation op de manier zoals is beschreven in "Verwijderen van een USB-apparaat" op pagina 62

System update

Let op: Door firmware van de centrale bij te werken kunnen de huidige configuratiegegevens van de installatie worden verwijderd. Maak altijd een back-up van uw configuratiegegevens alvorens u de firmware van de centrale bijwerkt.

Selecteer System update om door de fabrikant versochte firmware-updates voor de centrale te laden. De update is mogelijk alleen beschikbaar in het Engels.

Ga als volgt te werk om de firmware te updaten:

1. Selecteer Pnl instellingen in het hoofdmenu en selecteer vervolgens System update.
2. Open wanneer daarom wordt gevraagd de behuizing van de centrale en installeer een jumper op JP4 op de PCB van de centrale (zie Afbeelding 25 hieronder), en druk vervolgens op F3 (Opnieuw opstarten).

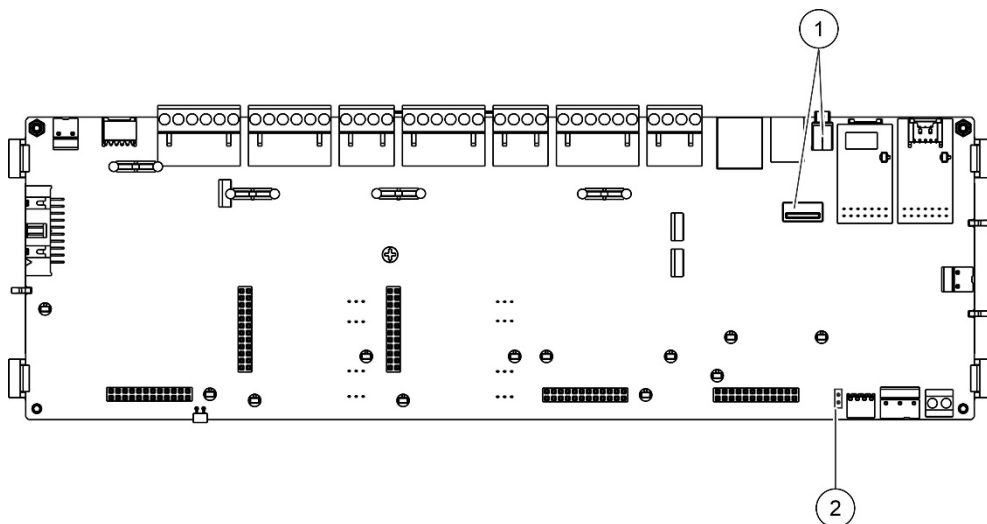
De centrale wordt opnieuw opgestart. Volg de instructies op het scherm.

3. Plaats wanneer daarom gevraagd wordt het USB-flashstation met de firmware-update in de USB A-aansluitingen en druk vervolgens op F3 (Doorgaan).

Gebruik alleen USB-flashstations van het FAT32-bestandssysteem met een maximale capaciteit van 32 GB.

4. Verwijder het USB-flashstation, als daarom gevraagd wordt, op de manier zoals is beschreven in "Verwijderen van een USB-apparaat" op pagina 62.

Afbeelding 25: USB- en JP4-connectors op PCB van centrale



1. USB-aansluitingen
2. JP4

Printerconfiguratie

Selecteer Printer config om de interne printer, externe printer of terminalprinter, indien aanwezig, te configureren. De configuratieopties worden in de onderstaande tabel weergegeven. Alle configuratieopties van de printer zijn standaard uitgeschakeld.

Tabel 35: Configuratieopties printer

Optie	Omschrijving
Gebr.	Configureert de printerstatus (gebruikt of niet gebruikt).
RportMd [1]	Configureert de externe printer voor het afdrukken van rapporten.
NWEvent [2]	Configureert het afdrukken van systeemgebeurtenissen voor alle centrales in het netwerk.
Alarm [2]	Configureert het afdrukken van alarmgebeurtenissen.
Fout [2]	Configureert het afdrukken van storingsgebeurtenissen.
Cond. [2]	Configureert het afdrukken van conditiegebeurtenissen.
StatCH [2]	Configureert het afdrukken van statusveranderingsgebeurtenissen (bijvoorbeeld ingangen en uitgangen).
BaudR [1]	Configureert de baudsnelheid van de printer.

[1] Deze optie is niet beschikbaar voor interne printers.

[2] Als RportMd is ingeschakeld, worden deze systeemgebeurtenissen niet afgedrukt.

Ga als volgt te werk om de configuratie te wijzigen:

1. Selecteer Pnl instellingen in het hoofdmenu en selecteer vervolgens Printer config.
2. Selecteer Int printer config, Ext printer config of Terminal config.
3. Schakel het selectievakje voor de opties die u wilt inschakelen.
4. Druk op F4 (Enter) en vervolgens op F1 (Terug).
5. Druk op F1 (Opslaan), F3 (Toepassen), F4 (Verwijderen) of F2 (Verlaten).

Vergeet niet om de opgeslagen instellingen toe te passen vanuit het hoofdmenu.

DACT Config

Selecteer DACT config om de instellingen voor een geïnstalleerde DACT-uitbreidingskaart te configureren. De configuratieopties worden in de onderstaande tabel weergegeven.

Tabel 36: DACT-configuratieopties

Optie	Omschrijving
Algemene config	Configureert de DACT-status (gebruikt of niet gebruikt) en de opties voor gebeurtenisrapportages
Ethernet config	Configureert de Ethernet-instellingen voor het bewaken van de netwerkcommunicatie met de particuliere alarmcentrale
Site config	Configureert de primaire CMS, back-up-CMS, te rapporteren gebeurtenistypes en de gebeurtenisrapportagemodus
CMS config	Configureert CMS-communicatie- en accountinstellingen
PSTN config	Configureert de PSTN-instellingen

Algemene configuratie

Selecteer Algemene config om de DACT-status (gebruikt of niet gebruikt) en de instellingen voor gebeurtenisrapportages te configureren. De configuratieopties worden in de onderstaande tabel weergegeven.

Tabel 37: Algemene DACT-configuratieopties

Optie	Omschrijving	Standaardwaarde
Gebr.	Configureert de DACT-status (gebruikt of niet gebruikt)	Niet gebruikt
FR_ERM [1]	Configureert de gebeurtenisrapporteringsmodus voor alle geconfigureerde particuliere alarmcentrales Doormeldingsmodus (voor alarmgebeurtenistransmissie) bij inschakeling of Gebeurtenisrapporteringsmodus bij uitschakeling	Gebeurtenisrapporteringsmodus

[1] Indien ingeschakeld, worden alarmgebeurtenissen verstuurd wanneer de doormeldgroep is geactiveerd en na elke geconfigureerde activeringsvertraging. Indien de transmissie mislukt, wordt een doormeldbevestigingsstoring aangegeven.

Ga als volgt te werk om de configuratie te wijzigen:

1. Selecteer Pnl instellingen in het hoofdmenu.
2. Selecteer DACT config en vervolgens Algemene config.
3. Schakel het selectievakje voor de opties die u wilt inschakelen.
4. Druk op F4 (Enter) en vervolgens op F1 (Terug).
5. Druk op F1 (Opslaan), F3 (Toepassen), F4 (Verwijderen) of F2 (Verlaten).

Vergeet niet om de opgeslagen instellingen toe te passen vanuit het hoofdmenu.

Ethernet-configuratie

Selecteer Ethernet config om de instellingen voor het bewaken van de netwerkcommunicatie met de particuliere alarmcentrale te configureren. De configuratieopties worden in de onderstaande tabel weergegeven.

Tabel 38: Ethernet-configuratieopties

Optie	Omschrijving	Standaardwaarde
Periode	Hiermee configureert u de hartslagperiode (in seconden)	3
Mislukt	Hiermee configureert u het minimum aantal opeenvolgende hartslagstoringen dat is vereist om een communicatiestoring met de particuliere alarmcentrale aan te geven	3

Ga als volgt te werk om de configuratie te wijzigen:

1. Selecteer Pnl instellingen in het hoofdmenu.
2. Selecteer DACT config en vervolgens Ethernet config.
3. Selecteer Periode en voer vervolgens de duur in seconden (1 t/m 99) in.
4. Selecteer Mislukt en voer vervolgens de waarde (1 t/m 10) in.
5. Druk op F4 (Enter) en vervolgens op F1 (Terug).
6. Druk op F1 (Opslaan), F3 (Toepassen), F4 (Verwijderen) of F2 (Verlaten).

Vergeet niet om de opgeslagen instellingen toe te passen vanuit het hoofdmenu.

Site-configuratie

Selecteer Site config om de primaire CMS, back-up-CMS, te rapporteren gebeurtenistypes en gebeurtenisrapportagemodus voor geconfigureerde centrale controlestations te configureren.

Tabel 39: Configuratieopties voor locaties

Optie	Omschrijving	Standaardwaarde
Primary [1]	Configureert de primaire CMS (CMS1 tot CMS7).	NO
Backup [1]	Configureert de back-up-CMS (CMS1 tot CMS7).	NO
Event	Configureert de te rapporteren gebeurtenistypes (zie Tabel 40 hieronder).	NO
FR_ERM [2]	Hiermee configureert u de gebeurtenisrapporteringsmodus voor de bijbehorende particuliere alarmcentrale: Doormeldingsmodus (voor alarmgebeurtenistransmissie) bij inschakeling of Gebeurtenisrapporteringsmodus bij uitschakeling.	Gebeurtenisrapporteringsmodus

[1] In geval van communicatieproblemen bij het rapporteren van een gebeurtenis aan de primaire CMS, zal de centrale de gebeurtenismelding naar de back-up-CMS sturen.

[2] De globale FR_ERM-instelling in Algemene configuratie heeft voorrang boven alle afzonderlijke CMS-instellingen die hier geconfigureerd zijn.

Tabel 40: Types site-configuratie

Optie	Omschrijving
A	Hiermee configureert u de alarmrapportage
F	Hiermee configureert u de storingsrapportage
C	Hiermee configureert u conditierapportage
AF	Hiermee configureert u alarm- en storingsrapportage
AFC	Hiermee configureert u alarm-, storings- en conditiegebeurtenissen
FC	Hiermee configureert u storings- en conditierapportage
AC	Hiermee configureert u alarm- en conditierapportage

Ga als volgt te werk om de configuratie te wijzigen:

1. Selecteer Pnl instellingen in het hoofdmenu.
2. Selecteer DACT config en vervolgens Site config.
3. Selecteer de te configureren locatie (Site 1 of Site 2).
4. Configureer alle vereiste instellingen.
5. Druk op F4 (Enter) en vervolgens op F1 (Terug).
6. Druk op F1 (Opslaan), F3 (Toepassen), F4 (Verwijderen) of F2 (Verlaten).

Vergeet niet om de opgeslagen instellingen toe te passen vanuit het hoofdmenu.

CMS-configuratie

Selecteer CMS config om de communicatie- en accountinstellingen van de particuliere alarmcentrale te configureren. Er kunnen max. zeven controlestations worden toegevoegd – vier via IP en drie via PSTN. De configuratieopties worden in de onderstaande tabel weergegeven.

Tabel 41: Configuratieopties voor particuliere alarmcentrales (CMS)

Optie	Omschrijving	Standaardwaarde
IP/Port [1]	Configureert het IP-adres en de -communicatiepoort van de particuliere alarmcentrale (CMS).	000.000.000.000/ 09999
Dial_n [2]	Hiermee configureert u het PSTN-telefoonnummer.	0000000000000000
Ingesch	Hiermee wordt de communicatie met de particuliere alarmcentrale (CMS) in- of uitgeschakeld.	NO
Account	Hiermee configureert u de accountinformatie voor het identificeren van de centrale. Max. 6 cijfers (hexadecimaal). Mogelijke waarden: 0 t/m 9 en B t/m F.	000000
Receiv.	Hiermee configureert u het viercijferige TCP/IP-ontvanger-nummer voor de particuliere alarmcentrale (CMS).	0000
Line	Hiermee configureert u het viercijferige TCP/IP-lijnnummer voor de particuliere alarmcentrale (CMS).	0000
Netwerk [1]	Hiermee configureert u het netwerktype.	ETH

[1] Geldt alleen voor CMS via IP.

[2] Geldt alleen voor CMS via PSTN.

Ga als volgt te werk om de configuratie te wijzigen:

1. Selecteer Pnl instellingen in het hoofdmenu.
2. Selecteer DACT config en vervolgens CMS config.
3. Selecteer de te configureren CMS (1 t/m 7).
4. Configureer alle vereiste instellingen.
5. Druk op F4 (Enter) en vervolgens op F1 (Terug).
6. Druk op F1 (Opslaan), F3 (Toepassen), F4 (Verwijderen) of F2 (Verlaten).

Vergeet niet om de opgeslagen instellingen toe te passen vanuit het hoofdmenu.

PSTN-configuratie

Selecteer PSTN config om de PSTN-instellingen (Public Switched Telephone Network) te configureren. De configuratieopties worden in de onderstaande tabel weergegeven.

Tabel 42: PSTN-configuratieopties

Optie	Omschrijving	Standaardwaarde
Ccode	Configureert de PSTN-landcode [1]	099
Lijn 1	Schakelt lijn 1 in of uit [2]	Uitgeschakeld
Lijn 2	Schakelt lijn 2 in of uit [2]	Uitgeschakeld
KissOff	Configureert de kiss-off-bevestigingstijd	48 x 10 ms

[1] Zie Bijlage B "PSTN-landcodes" op pagina 163 voor een uitgebreide lijst met landcodes.

[2] Deze corresponderen met de lijn 1- en 2-aansluitingen op de geïnstalleerde DACT-kaart.

Ga als volgt te werk om de configuratie te wijzigen:

1. Selecteer Pnl instellingen in het hoofdmenu.
2. Selecteer DACT config en vervolgens PSTN config.
3. Configureer alle vereiste instellingen.
4. Druk op F4 (Enter) en vervolgens op F1 (Terug).
5. Druk op F1 (Opslaan), F3 (Toepassen), F4 (Verwijderen) of F2 (Verlaten).

Vergeet niet om de opgeslagen instellingen toe te passen vanuit het hoofdmenu.

Paneelactivatietoets

Opmerking: Raadpleeg uw PAK-registratiehandleiding voor meer informatie over het registreren van aangeschafte PAK's of het afmelden van PAK's.

Selecteer Paneel Aktiv. Key om paneel activatie keys (PAK's) te registreren of af te melden.

PAK's worden gebruikt om de standaardfunctionaliteit van de centrale uit te breiden - het vergroten van de netwerkcapaciteit, het inschakelen van aanvullende protocollen enz. Een lijst met beschikbare PAK's wordt weergegeven in de onderstaande tabel.

Tabel 43: Paneel activatie keys

PAK	Omschrijving
2010-2-PAK-NET128	Vergroot de netwerkcapaciteit tot 32 nodes en 128 lussen [1]
2010-2-PAK-NET256	Vergroot de netwerkcapaciteit tot 64 nodes en 256 lussen [1]
2010-2-PAK-RMSDK	Maakt aangepaste gebeurtenisrapportages en commandobesturing mogelijk met de Edwards SDK (software development kit)
2010-2-PAK-RMOH	Schakelt het Contact ID-protocol via Ethernet in
2010-2-PAK-RMBN	Schakelt het BACnet-protocol via Ethernet in
2010-2-PAK-RMMB	Schakelt het Modbus-protocol via Ethernet in
2010-2-PAK-900	Schakelt het 900 Series-protocol in
2010-2A-PAK-HPL	Schakelt de high-powered lus in [2]

[1] De standaard netwerkcapaciteit zonder geïnstalleerde PAK is 32 nodes en 32 lussen.

[2] Verhoogt de maximale lusuitgang van 500 mA naar 800 mA.

Auto datum en tijd

Selecteer Auto datum en tijd om de instellingen voor automatische datum en tijd te configureren. De configuratieopties worden in de onderstaande tabel weergegeven.

Tabel 44: Opties voor automatische datum en tijd

Optie	Omschrijving	Standaardwaarde
SNTP [1]	Schakelt het opvragen van een geconfigureerde SNTP-server in	Uitgeschakeld
Dicht	Schakelt automatische updates voor Europese zomertijd in	Uitgeschakeld
Up_Netw	Schakelt het synchroniseren van de datum en tijd in het hele netwerk in, na het opvragen van de SNTP-server	Uitgeschakeld
T_Zone	Configureert de regionale GMT-tijdzone	GMT+0
Up_Time	Configureert de tijd waarop de SNTP-server opgevraagd moet worden	00:00

[1] Zie "SNTP-server" op pagina 83 voor de configuratie van de SNTP-server.

Ga als volgt te werk om de configuratie te wijzigen:

1. Selecteer Pnl instellingen in het hoofdmenu.
2. Selecteer Auto datum en tijd.
3. Configureer alle vereiste instellingen.
4. Druk op F4 (Enter) en vervolgens op F1 (Terug).
5. Druk op F1 (Opslaan), F3 (Toepassen), F4 (Verwijderen) of F2 (Verlaten).

Vergeet niet om de opgeslagen instellingen toe te passen vanuit het hoofdmenu.

BMS-configuratie

Selecteer BMS config om de instellingen voor het gebouwbeheerprotocol (BACnet, Modbus) te configureren. Standaard is geen enkel protocol in geschakeld.

Tabel 45: BMS-configuratieopties

Optie	Omschrijving	Standaardwaarde
Protoc	Configureert het BMS-protocol (NEE, BACnet of Modbus)	NO
InitPan [1]	Configureert het eerste paneeladres wanneer Modbus in GRPNT-modus gebruikt wordt	001
Mode [1]	Configureert de Modbus-modus (GRPNT of Groep)	GRPNT

[1] Niet van toepassing op BACnet.

Ga als volgt te werk om de configuratie te wijzigen:

1. Selecteer Pnl instellingen in het hoofdmenu.
2. Selecteer BMS config.
3. Configureer alle vereiste instellingen.

Initpan is alleen vereist wanneer Modbus in GRPNT-modus gebruikt wordt.

De GRPNT-modus implementeert Modbus-services voor 32 in het netwerk opgenomen brandmeldpanelen met opeenvolgende adressen (bijv., 1 t/m 32 als het adres van het eerste paneel in InitPan gedefinieerd is als 001).

De groep-modus implementeert Modbus-services voor 128 in het netwerk opgenomen brandmeldpanelen (InitPan is niet vereist).

4. Druk op F4 (Enter) en vervolgens op F1 (Terug).
5. Druk op F1 (Opslaan), F3 (Toepassen), F4 (Verwijderen) of F2 (Verlaten).

Vergeet niet om de opgeslagen instellingen toe te passen vanuit het hoofdmenu.

Veldconfiguratie

Gebruik het menu Installatie setup voor toegang tot de onderstaande veldconfiguratieopties.

Tabel 46: Veldconfiguratieopties

Optie	Omschrijving
Autosetup	Configureert automatisch geïnstalleerde lusmelders naar hun standaardinstellingen en wijst een referentiewaarde toe voor het lusstroomverbruik (zie "Referentiewaarde lusstroomverbruik" op pagina 107).
Lus melder config	Configureert geïnstalleerde lusmelders of wijzigt de standaardinstellingen.
Groep config	Configureert groepen.
Pnl I/O config	Configureert de ingangs- en uitgangsfunctie van centrales.
Uitgang groepen	Configureert de uitgangsgroepen.
Vertr. config.	Configureert de vertragingen voor uitgangsgroepen en de opties voor regionale onderzoekstijd.
Lus klasse	Configureert de installatie lus klasse (klasse A of klasse B).
High Power Lus	Configureert de hoogvermogenlus (2010-2A-PAK-HPL vereist).

Autosetup

Selecteer Autosetup om automatisch geïnstalleerde lusmelders te configureren. Met Autosetup wordt een standaardconfiguratie toegewezen aan elke gedetecteerde melder.

Ga als volgt te werk om autosetup te starten:

1. Selecteer Installatie setup in het hoofdmenu en selecteer vervolgens Autosetup.
2. Selecteer de overeenkomstige lus of Alle lussen.

Tijdens het zoeken wordt op de LCD het bericht "Autom. set-up actief" weergegeven. Wanneer de automatische setup is voltooid, wordt de lijst van gedetecteerde melders weergegeven.

3. Druk op F4 (Enter) en vervolgens op F1 (Terug).
4. Druk op F1 (Opslaan), F3 (Toepassen), F4 (Verwijderen) of F2 (Verlaten).

Vergeet niet om de opgeslagen instellingen toe te passen vanuit het hoofdmenu.

Autosetup doet het volgende:

- Alle geactiveerde melders (inclusief groepmodules) toewijzen aan groep 1
- Alle signaalgevers toewijzen aan de standaard signaalgeversuitgangsgroep (uitgangsgroep nummer 1)
- Alle onbewaakte uitgangsmodule (relais) toewijzen aan de standaard programma-uitgangsgroep (uitgangsgroep nummer 301)
- Alle blussystemen toewijzen aan de standaard blusuitgangsgroep (uitgangsgroep nummer 801)

Blusuitgangsgroepen worden alleen geactiveerd met een bevestigd alarm. Ze worden niet geactiveerd door groepsalarmen en regels.

- Alle doormeldingsuitgangen (indien van toepassing) toewijzen aan de standaard doormeldingsuitgangsgroep (uitgangsgroep nummer 971)
- Alle besturingsapparaatuitgangen (indien van toepassing) toewijzen aan de standaard besturingsapparaatuitgangsgroep (uitgangsgroep nummer 981)
- De standaard eerste groep toewijzen aan groep 1
- Wijs een referentiewaarde toe voor het stroomverbruik van de lus op basis van de configuratie van het lusmelder (zie "Referentiewaarde lusstroomverbruik" onderstaand)
- Geef aan of de initiële zone OpMode-instelling niet Gemengd is (zie opmerking hieronder)
- Het aantal nieuwe melders dat na elke scan toegevoegd is aangeven (per meldertype)

Standaard activeren alle groepen alle uitgangsgroepen zonder vertraging.

Opmerkingen:

Autosetup loopt op en behoudt de tekstomschrijvingen voor eerder geconfigureerde melders.

De OpMode-instelling voor de eerste groep moet Gemengd zijn. Tijdens Autosetup wordt de optie om de OpMode te wijzigen in Mixed weergegeven op het LCD-scherm – selecteer JA om de wijziging te bevestigen en door te gaan met Autosetup of NEE om de OpMode-wijziging te weigeren en Autosetup af te sluiten (wijzigingen negeren).

Referentiewaarde lusstroomverbruik

Een referentiewaarde voor het stroomverbruik van de lus wordt automatisch ingesteld tijdens Autosetup en wordt beoordeeld en bijgewerkt telkens wanneer er wijzigingen worden aangebracht in de lusconfiguratie.

Als het lusstroomverbruik de referentiewaarde overschrijdt wanneer de centrale in stand-by staat, wordt een lusoverbelastingsfout aangegeven door een constante Indicatie-LED Algemene storing en een lusoverbelastingsbericht op het display van de centrale.

WAARSCHUWING: Wanneer deze storing wordt aangegeven, is de correcte activering van signaalgevers en/of andere kritische lusmelders bij een alarm niet gegarandeerd. We raden u ten zeerste aan om de installatie grondig te inspecteren om de oorzaak van het verhoogde stroomverbruik te achterhalen en op te lossen.

Lusmelder config

Selecteer Lus melder config om handmatig de voeding voor een lus te stoppen of te starten, om apparaten aan een lus toe te voegen of om de standaardconfiguratie-instellingen te wijzigen na autosetup.

Om de stroom voor een lus handmatig te stoppen of te starten:

1. Selecteer Installatie setup in het hoofdmenu en selecteer vervolgens Lus melder config.
Alle beschikbare lussen worden weergegeven en hun voedingsstatus wordt aangegeven (AAN).
2. Selecteer de bijbehorende lus (of selecteer alle lussen) en druk vervolgens op F3 (Stop/Start).
Als de stroomstatus van de lus AAN is, wordt de lus gestopt door op F3 te drukken (alle stroom wordt verwijderd). Druk nogmaals op F3 om een gestopte lus opnieuw te starten.
3. Druk op F2 (Verlaten).
De lusvoedingsstatus voor alle gestopte lussen keert automatisch terug naar AAN nadat u op F2 hebt gedrukt om het menu te verlaten (of na twee minuten als er geen knop wordt ingedrukt).

Ga als volgt te werk om een melder toe te voegen of de configuratie van een melder te wijzigen:

1. Selecteer Installatie setup in het hoofdmenu en selecteer vervolgens Lus melder config.
2. Selecteer de overeenkomstige lus en melder.
Voor nieuwe melders wordt een bericht weergegeven.
3. Breng de vereiste wijzigingen aan (type melder, bedieningsmodus, tekst, enz.).
4. Druk op F4 (Enter) en vervolgens op F1 (Terug).
5. Druk op F1 (Opslaan), F3 (Toepassen), F4 (Verwijderen) of F2 (Verlaten).
Vergeet niet om de opgeslagen instellingen toe te passen vanuit het hoofdmenu.

Groepsconfiguratie

De opties voor groepsconfiguratie worden in de onderstaande tabel getoond.

Tabel 47: Groepconfiguratieopties

Optie	Omschrijving
Algemene config	Configureert de eerste groep, de eerste groep voor een groepled-indicator (als een optionele groepsindicatorkaart geïnstalleerd is), het maximum aantal groepen die getest worden en het aantal globale groepen.
Groep config	Configureert extra groepsinstellingen, zoals type groep (normaal of bevestigd met bijbehorende parameters), gebied, CIT- en ACT-vertragingen, uitgeschakeld of ingeschakeld, bedieningsmodus, enz.
Zone Configuratie	Configureert zones. Een zone is reeks groepen die voor alarmbevestiging worden gebruikt.
Test/Uitges. t_out	Configureert de groepstest of schakelt de time-outperiode uit. Zie "Groepstest en time-out voor uitschakeling" op pagina 56 voor meer informatie.

Overzicht groepen

Het maximum aantal beschikbare groepen is 512 (voor alle centrales). Het nummerbereik voor de groep is 01 tot 9999.

Opmerking: Voor compatibiliteit van de 2010-2GUI-toepassing moeten de toegewezen groepsnummers in het bereik 1 t/m 4.095 liggen (groepen met hogere nummers worden genegeerd).

Groepen in netwerkcentrales worden beschouwd als globaal. Indien twee netwerkcentrales elk bijvoorbeeld Groep 5 bevatten, worden zij gegroepeerd tot één Groep 5-configuratie binnen het netwerk.

Externe groepen

De centrale beschouwt tevens een extra groep met de benaming remote (REMT) die alle groepen in het systeem omspant als buiten het bereik van groepen voor de centrale. De virtuele groep kan net als elke andere groep in het systeem worden geconfigureerd en het is belangrijk om de activeringsvereisten van de uitgangsgroep te definiëren wanneer het paneel externe alarmen ontvangt.

Lusmelders toewijzen aan groepen

Maak groepen door groep nummers toe te wijzen aan lusmelders.

Ga als volgt te werk om een groep nummer toe te wijzen aan een lusmelder:

1. Selecteer Installatie setup in het hoofdmenu.
2. Selecteer Lus melder config.
3. Selecteer de overeenkomstige lus en melder.
4. Wijs een groepsnummer toe aan de melder.

5. Druk op F4 (Enter) en vervolgens op F1 (Terug).
6. Druk op F1 (Opslaan), F3 (Toepassen), F4 (Verwijderen) of F2 (Verlaten).

Vergeet niet om de opgeslagen instellingen toe te passen vanuit het hoofdmenu.

Herhaal deze procedure voor elke melder.

Indien het groepsnummer buiten het geldige bereik valt dat is bepaald door de overeenkomstige eerste groep en het aantal lussen van de brandmeldcentrale, wordt de bewerking niet voltooid en een ongeldig groep nummer op de LCD weergegeven.

Algemene configuratie

Selecteer Algemene config om de eerste groep, de eerste groep voor een groepled-indicator (als een optionele groepsindicatorkaart geïnstalleerd is), het maximum aantal groepen die getest worden en het aantal globale groepen te configureren. De standaardinstellingen worden in de onderstaande tabel weergegeven.

Tabel 48: Algemene groepsonfiguratie opties

Optie	Omschrijving	Standaardwaarde
Zet groep nummer naar	Configureert de eerste groep in het brandmeld-systeem. Zie "Eerste groep" op pagina 111 voor meer informatie.	1
Wijs 1e GI LED toe aan groep	Configureert de eerste groepled voor een geïnstalleerde groepled-indicatorkaart. Zie "Indicatie-LED Eerste groep" op pagina 111 voor meer informatie.	1
Max. aantal groepen in test	Configureert het maximum aantal groepen die tegelijkertijd getest kunnen worden.	4
Aantal globale groepen	Configureert het aantal globale groepen. Zie "Aantal globale groepen" op pagina 111 voor meer informatie.	512

Ga als volgt te werk om de configuratie te wijzigen:

1. Selecteer Installatie setup in het hoofdmenu en selecteer vervolgens Groep config.
2. Selecteer Algemene config.
3. Voer de vereiste configuratiewijzigingen uit.
4. Druk op F4 (Enter) en vervolgens op F1 (Terug).
5. Druk op F1 (Opslaan), F3 (Toepassen), F4 (Verwijderen) of F2 (Verlaten).

Vergeet niet om de opgeslagen instellingen toe te passen vanuit het hoofdmenu.

Eerste groep

Opmerking: De OpMode-instelling voor de eerste groep moet Gemengd zijn. De eerste groep bepaalt het startpunt voor het groepsbereik van de brandmeldcentrale.

Voor repeaterpanelen zonder een groepskaart, wordt de eerste groepswaarde niet gebruikt omdat het paneel geen groepen heeft. Het repeaterpaneel toont groepsgebeurtenissen van de panelen die worden herhaald.

Indicatie-LED Eerste groep

De indicatie-LED Eerste groep definieert het groepsnummer voor de eerste indicatie-LED (linksboven) voor een geïnstalleerde groepsindicatorkaart. De resterende groepen voor de overeenkomende centrale volgen opeenvolgend, zoals in Tabel 49 hieronder wordt getoond.

Het bereik van de eerste groep is als volgt:

- Tussen 01 en 9960 voor een indicatiekaart met 40 groepen
- Tussen 01 en 9980 voor een indicatorkaart met 20 groepen
- Tussen 01 en 9976 voor een indicatorkaart met 24 groepen

Tabel 49: Indicatie-LED voor groepen initiële groepen

Groepsindicatorkaarten	Eerste groep	Resterende groepen
Indicatorkaart met 20 groepen [1]	1	2 t/m 20
Indicatorkaart met 40 groepen [1]	200	201 t/m 239
Indicatorkaart met 24 groepen [2]	9976	9977 t/m 9999

[1] Voor centrales in grote behuizingen.

[2] Voor centrales in kleine behuizingen.

Opmerking: Zorg ervoor dat alle geselecteerde groepsnummers zich in het groepsbereik van de centrale in de netwerk modus bevinden of dat de groepsnummers zich binnen het bereik van de door de centrale herhaalde groepen bevinden.

Aantal globale groepen

Opmerking: Deze functie is niet beschikbaar als de eerste groep 0 is.

Configureert het aantal globale beschikbare groepen wanneer de centrale in de Netwerkmodus staat.

Door het aantal globale groepen te configureren wordt groepsoverlapping voorkomen in installaties zonder geconfigureerde groepsnummering om het delen van sommige delen in het werkt te voorkomen. Door deze instelling te configureren, wordt hetzelfde aantal gedeelde groepen gehandhaafd na het upgraden van de firmware van de centrale naar versie 3.5 (of hoger) en worden onverwachte kruislingse centrale-activeringen voorkomen.

Voorbeeld:

Als het aantal globale groepen 100 is en de eerste groep 1 is, dan wordt een extern alarm in groep 101 gemeld als een alarm in de groep op afstand (omdat groep 101 geen globale groep is). Als een extern alarm echter in groep 90 gemeld, dan wordt de lokale centrale in alarm gezet (omdat groep 90 is en globale groep).

Groepsconfiguratie

Selecteer Groep config om extra groepsinstellingen, zoals type groep (normaal of bevestigd met bijbehorende parameters), gebied, CIT- en ACT-vertragingen, uitgeschakeld of ingeschakeld en bedieningsmodus te configureren. De standaardinstellingen worden in de onderstaande tabel weergegeven.

Tabel 50: Groepconfiguratieopties

Optie	Omschrijving	Standaardwaarde
Type	Configureert het alarmbevestigingstype van de groep. Zie "Groepsalarmbevestiging" op pagina 113 voor meer informatie.	NML (normaal, geen bevestiging vereist)
Zone [1] [2]	Configureert het groepsnummer voor groepstypes waarvoor bevestiging in een gebied nodig is. Zie "Zoneconfiguratie" op pagina 116 voor meer informatie.	1
CIT/ACT [1]	Configureert CIT- en ACT-vertragingen voor groepen waarvoor een bevestiging nodig is. Zie "Confirmation Inhibition Time (vertragingstijd bevestiging) en Alert Cancellation Time (annuleringstijd waarschuwing)" op pagina 114 voor meer informatie.	CIT: 60 seconden ACT: 5 minuten
Control	Schakelt de groep in of uit (met opties voor uitschakelen van dag-/nachtmodus).	AAN (ingeschakeld)
[LEEG]	Omschrijving van groep.	
Werking	Configureert de bedieningsmodus van de groep (Mixed, Hand, Auto, MSP of MHA). Zie "Groepsbedieningsmodi" op pagina 115 voor meer informatie.	Mixed
DbKnokZ [3]	Configureert MCP dubbele detectie voor de groep. Als deze optie ingeschakeld is en twee automatische melders geven een alarm aan in de groep, wordt het tweede alarm verwerkt als een handbrandmelderalarm.	Uitgeschakeld

[1] Niet vereist voor groepstype NML (normaal, geen bevestiging vereist).

[2] Niet vereist voor groepen die een alarm in dezelfde groep bevestigen.

[3] Alleen beschikbaar voor groepstype NML.

Ga als volgt te werk om de configuratie-instellingen van een groep te wijzigen:

1. Selecteer Installatie setup in het hoofdmenu en selecteer vervolgens Groep config.
2. Selecteer Groep config en selecteer vervolgens de overeenkomende groep in de lijst van weergegeven groepen.
3. Voer de vereiste configuratiewijzigingen uit.
4. Druk op F4 (Enter) en vervolgens op F1 (Terug).
5. Druk op F1 (Opslaan), F3 (Toepassen), F4 (Verwijderen) of F2 (Verlaten).

Vergeet niet om de opgeslagen instellingen toe te passen vanuit het hoofdmenu.

Opmerking: Indien alle melders die aan een groep zijn toegewezen zijn uitgeschakeld, wordt de groep beschouwd als zijnde uitgeschakeld en wordt dit als zodanig aangeduid op de centrale.

Groepsalarmbevestiging

Groepsbevestiging is een coïncidentiedetectiemethode voor alarmen die is ontworpen om ongewenste alarmen te verminderen. Een eerste alarmgebeurtenis schakelt de alarmstatus in voor de groep en de centrale. De volledige alarmstatus wordt pas bevestigd nadat een tweede alarm wordt gerapporteerd in dezelfde groep of in een geconfigureerde zone. Zie "Zoneconfiguratie" op pagina 116 voor meer informatie over zones.

Bevestigingstypes voor groepsalarm en beschrijvingen worden hieronder getoond.

Tabel 51: Bevestigingstypes voor groepsalarmen

Optie	Omschrijving
NML (standaard)	Er is geen bevestiging vereist.
sD(A) (type A EN 54-2)	Het alarm wordt bevestigd door dezelfde melder. Alarmen die door een handbrandmelder zijn gegenereerd worden niet bevestigd en activeren onmiddellijk een centralealarm.
aDsZ (type A EN 54-2)	Het alarm wordt bevestigd door dezelfde melder of door een andere melder in dezelfde lokale groep. Alarmen die door een handbrandmelder zijn gegenereerd worden niet bevestigd en activeren onmiddellijk een centralealarm.
dDsZ (type A EN 54-2)	Het alarm wordt bevestigd door een andere melder in dezelfde lokale groep. Alarmen die door een handbrandmelder zijn gegenereerd worden niet bevestigd en activeren onmiddellijk een centralealarm.
aDMsZ	Het alarm wordt bevestigd door één handbrandmelder en één melder in dezelfde lokale groep, ongeacht welke melder de alarmgebeurtenis als eerste heeft gemeld.
aIMsZ	Het alarm wordt bevestigd door één handbrandmelder en één alarmactiverend apparaat in dezelfde lokale groep, ongeacht welke melder de alarmgebeurtenis als eerste heeft gemeld.

Optie	Omschrijving
dMsZ	Het alarm wordt bevestigd door twee verschillende handbrandmelders in dezelfde lokale groep, ongeacht welke melder de alarmgebeurtenis als eerste heeft gemeld. Een alarmmelding plaatst de groep in de alarm mode.
sD(B)	Het alarm wordt bevestigd door dezelfde melder maar met een langere vertragingstijd dan de sD(A)-bevestigingsoptie. Alarmen die door een handbrandmelder zijn gegenereerd worden niet bevestigd en activeren onmiddellijk een centralealarm.
aDaZ (type B EN 54-2)	Het alarm wordt bevestigd door dezelfde melder of door een andere melder in dezelfde lokale zone. Alarmen die door een handbrandmelder zijn gegenereerd worden niet bevestigd en activeren onmiddellijk een centralealarm.
dDaZ (type B EN 54-2)	Het alarm wordt bevestigd door een andere melder in dezelfde lokale zone. Alarmen die door een handbrandmelder zijn gegenereerd worden niet bevestigd en activeren onmiddellijk een centralealarm.
aDMaZ	Het alarm wordt bevestigd door één handbrandmelder en één melder in dezelfde lokale zone, ongeacht welke melder de alarmgebeurtenis als eerste heeft gemeld.
alMaZ	Het alarm wordt bevestigd door één handbrandmelder en één alarmactiverend apparaat in dezelfde lokale zone, ongeacht welke melder de alarmgebeurtenis als eerste heeft gemeld.
dMaZ	Het alarm wordt bevestigd door twee verschillende handbrandmelders in dezelfde lokale zone, ongeacht welke melder de alarmgebeurtenis als eerste heeft gemeld. Een alarmmelding plaatst de groep in de alarm mode.

Confirmation Inhibition Time (vertragingstijd bevestiging) en Alert Cancellation Time (annuleringstijd waarschuwing)

Voor alle groepen die zijn geconfigureerd voor alarmbevestiging moeten vertragingperiodes voor CIT (Confirmation Inhibition Time) en ACT (Alert Cancellation Time) zijn geconfigureerd. De maximum vertragingwaarden voor elke optie worden in de onderstaande tabel getoond.

Tabel 52: CIT en ACT

Timer	Omschrijving	Maximumwaarden
CIT	Een configureerbare periode waarbinnen de rapportering van een tweede alarmgebeurtenis geen alarm bevestigd	60 seconden [1] 240 seconden [2][3]
ACT	Een configureerbare periode waarna de centrale de alarmstatus afsluit en terugkeert naar de stand-by-status	30 minutes [1] 30 minutes [2]

[1] EN 54-2-bevestiging type A.

[2] EN 54-2-bevestiging type B.

[3] Overbrugt alleen de alarmbevestiging van de eerste alarmactiverende melder voor bevestigingstypes aDaZ, dDaZ, aDMaZ, alMaZ en dMaZ.

Groepsbedieningsmodi

Alle groepen moeten geconfigureerd zijn als Mixed, Hand, Auto, MSP, of MHA. Informatie over elk van deze groepsbedieningsmodi wordt in onderstaande tabel weergegeven. Standaard zijn alle groepen gemengd.

Tabel 53: Groepsbedieningsmodi

Bedieningsmodus	Omschrijving
Mixed	De groep kan een combinatie bevatten van automatische melders en handmelders.
Hand [1]	De groep kan alleen handbrandmelders bevatten (of ingangen die zijn geconfigureerd voor HBM-bediening).
Auto [1]	De groep kan alleen detectoren bevatten (of ingangen die zijn geconfigureerd voor detectorbediening).
MSP [1]	De groep kan alleen sprinklerhandbrandmelders bevatten (of ingangen die zijn geconfigureerd voor sprinklerhandbrandmelding). De uitgangsgroepen voor doormelding, besturingsapparaat en signaalgever worden geactiveerd bij een alarm in een groep waarvoor deze modus wordt uitgevoerd.
MHA [1]	De groep kan alleen "huisalarm"-handbrandmelders bevatten (of ingangen die zijn geconfigureerd voor "huisalarm"-handbrand-melding). De uitgangsgroepen voor doormelding worden niet geactiveerd bij een alarm in een groep waarvoor deze modus wordt uitgevoerd.

[1] Via de centrale kunnen groepsmelders of ingangen worden geconfigureerd die niet voldoen aan de bijbehorende criteria uit de kolom Omschrijving.

Zoneconfiguratie

Selecteer Zone Configuratie om de bevestigingszones te configureren. Een zone is een reeks groepen waarbinnen een alarmgebeurtenis het eerste alarm in een zone kan bevestigen.

Het maximum aantal zones dat geconfigureerd kan worden is 256 (alle centrales, ongeacht het aantal lussen).

Ga als volgt te werk om een zone te configureren:

1. Selecteer Installatie setup in het hoofdmenu en selecteer vervolgens Groep config.
2. Selecteer Zone Configuratie.
3. Kies het te configureren zonenummer.

Een lijst met groepen wordt getoond.

4. Selecteer de groepen die u wilt toevoegen aan de bevestigingszone en druk op de jog-draaiknop om elke selectie te bevestigen.

JA geeft aan dat een groep is toegevoegd aan de bevestigingszone, NEE geeft aan dat een groep niet is toegevoegd aan de bevestigingszone.

5. Druk op F1 (Opslaan), F3 (Toepassen), F4 (Verwijderen) of F2 (Verlaten).

Vergeet niet om de opgeslagen instellingen toe te passen vanuit het hoofdmenu.

Opmerking: Vergeet tijdens het configureren van een bevestigde groep niet dat externe groepen met hetzelfde groepsnummer een centralealarm kunnen activeren zonder bevestiging. Configureer de externe groepen zodanig dat zulke ongewenste alarmen worden voorkomen.

Paneel I/O-configuratie

Ingangsconfiguratie paneel

Configureerbare opties voor centrale-ingangen worden hieronder getoond.

Tabel 54: Configureerbare opties voor centrale-ingangen

Optie	Omschrijving
Type	Configureert de bedieningsmodus voor de ingang.
Bediening	Hiermee schakelt u een ingang in of uit.

De ingangstypes worden weergegeven in Tabel 55 hieronder. De standaardmodus voor alle ingangen is LG (logged activation (opgeslagen activering): een onvergrendelde conditie opgeslagen in het gebeurtenislogboek).

Ga als volgt te werk om een centrale-ingang te configureren:

1. Selecteer Installatie setup in het hoofdmenu.
2. Selecteer Pnl I/O config.
3. Select Pnl ingangen en selecteer vervolgens de overeenkomstige paneelingang.
4. Selecteer het type ingang.
Zie Tabel 55 hieronder voor een lijst van beschikbare ingangstypes.
5. Druk op F4 (Enter) en vervolgens op F1 (Terug).
6. Druk op F1 (Opslaan), F3 (Toepassen), F4 (Verwijderen) of F2 (Verlaten).

Vergeet niet om de opgeslagen instellingen toe te passen vanuit het hoofdmenu.

Tabel 55: Configureerbare ingangstypes

Type	Omschrijving
OPSL. (standaard)	Opgeslagen activering. Een niet-vergrendelde conditie die geen indicaties genereert maar alleen wordt opgeslagen in het gebeurtenis log.
T-AL	Activering technisch alarm. Een vergrendelde conditie die wordt aangeduid op de LCD en opgeslagen in het gebeurtenislogboek. Dit type ingang kan worden gebruikt voor gas-detectoren.
T Ala	Activering technisch alarm. Een niet-vergrendelde conditie die wordt aangeduid op de LCD en opgeslagen in het gebeurtenis log. Dit type ingang kan worden gebruikt voor gas-detectoren en voor waarschuwingsuitgangen van rookaanzuigdetectoren.
UlaT	Technische alarmingangen uitschakelen. Bij activering schakelt deze ingang alle technische alarmingangen (al dan niet vergrendeld) uit.
Det	Detectoralarm. Dit type ingang kan worden gebruikt voor het aansluiten van Brand1-uitgangen van rookaanzuigdetectoren.
MCP	Handbrandmelder alarm. Dit type ingang kan worden gebruikt voor het aansluiten van Brand2-uitgangen van rookaanzuigdetectoren.
V Ala	Vooralarm (onvergrendeld). Dit type ingang kan worden gebruikt voor het aansluiten van Actie-uitgangen van rookaanzuigdetectoren.
RHERS	Activering herstelt de centrale op afstand. Als u opnieuw wilt herstellen, moet de ingang uit- en weer opnieuw worden ingeschakeld.
FOUT	Externe fout. Activering genereert een vergrendelde fout, die wordt aangeduid als een externe fout.
DAG	Dagmodus. Wanneer deze ingang is geactiveerd, schakelt de centrale over naar de dagmodus tot aan de volgende geplande nachtmodus wijziging (of totdat de uitgang wordt gedeactiveerd).
NACHT	Nachtmodus. Wanneer deze ingang is geactiveerd, schakelt de centrale over naar de nachtmodus tot aan de volgende geplande dagmodus wijziging (of totdat de uitgang wordt gedeactiveerd).
FOB	Open supervisie storingsmeldinguitgang. Door gebruik te maken van een 2010-FS-EOL einde lusmodule kan de centrale de open circuit-conditie van de storingsmeldinguitgang controleren.
DMBV1	Bevestiging doormelding (type 1). De ingang krijgt bevestiging van de externe centrale dat het doormeldsignaal correct is ontvangen. Als de bevestiging niet binnen 100 seconden van de doormeldactivering wordt ontvangen, rapporteert de centrale een doormeldingsstoring.
DMBV2	Bevestiging doormelding (type 2). De ingang krijgt bevestiging van de externe centrale dat het doormeldsignaal correct is ontvangen. Als de bevestiging niet binnen 240 seconden van de doormeldactivering wordt ontvangen, rapporteert de centrale een doormeldingsstoring.
BAPP1	Bevestiging besturingsapparatuur (type 1). De ingang krijgt bevestiging van externe besturingsapparatuur. Als de bevestiging niet binnen 100 seconden van de activering van de besturingsapparatuur wordt ontvangen, rapporteert de centrale een besturingsapparatuurstoring.

Type	Omschrijving
BAPP2	Bevestiging besturingsapparatuur (type 2). De ingang krijgt bevestiging van externe besturingsapparatuur. Als de bevestiging niet binnen 240 seconden van de activering van de besturingsapparatuur wordt ontvangen, rapporteert de centrale een besturingsapparatuurstoring.
BA-F	Besturingsapparatuurfout. Hiermee worden externe storingen in besturingsapparatuur aangegeven.
FBPSU	Schakel de FBF-signaalgeverknop uit (akoestische signalen). Wordt gebruikt om te communiceren met externe FBF-apparatuur voor het uit- of inschakelen van signaalgevers.
MSP	Handbrandmelder alarm (sprinkler).
MHA	Handbrandmelder alarm (huisalarm).
KEYSW	Toegang met sleutelschakelaar. De activering zorgt dat het operator-toegangs-niveau voor de centrale wordt ingeschakeld (geen wachtwoord vereist). Er kan maar één ingangs per centrale worden geconfigureerd voor deze modus.

Ga als volgt te werk om een centrale-ingang in of uit te schakelen:

1. Selecteer Installatie setup in het hoofdmenu.
 2. Selecteer Pnl I/O config.
 3. Select Pnl ingangen en selecteer vervolgens de overeenkomstige ingang.
 4. Selecteer AAN (inschakelen), UIT (uitschakelen), UIT-D (uitschakelen in dagmodus) of UIT-N (uitschakelen in nachtmodus) voor de optie Controle.
 5. Druk op F4 (Enter) en vervolgens op F1 (Terug).
 6. Druk op F1 (Opslaan), F3 (Toepassen), F4 (Verwijderen) of F2 (Verlaten).
- Vergeet niet om de opgeslagen instellingen toe te passen vanuit het hoofdmenu.

Configuratie paneeluitgang

Configureerbare opties voor centrale-uitgangen worden hieronder getoond.

Tabel 56: Configureerbare opties voor centrale-uitgangen

Optie	Omschrijving
Type	Configureert de bedieningsmodus voor de uitgang
Grp_nr	Configureert het uitgangsgroepnummer
Klasse	Configureert de uitgangsbedradingsconfiguratie (klasse A of klasse B)
Bediening	Hiermee schakelt u een uitgang in of uit
[LEEG]	Beschrijving van uitgang

Ga als volgt te werk om een centrale-uitgang te configureren:

1. Selecteer Installatie setup in het hoofdmenu.
2. Selecteer Pnl I/O config.
3. Select Pnl uitgangen en selecteer vervolgens de overeenkomstige uitgang.
4. Selecteer het type uitgang.

Zie Tabel 57 op pagina 120 voor een lijst van beschikbare uitgangstypes. De standaardmodus voor alle configureerbare uitgangen is SIGN (uitgang signaalgever).

5. Wijs de uitgang aan een uitgangsgroep toe.

Zie "Uitgangsgroepen" op pagina 121 voor meer informatie over uitgangsgroepen.

6. Selecteer de uitgangsklasse (Klasse A or Klasse B).

De standaardinstelling is klasse B.

7. Druk op F4 (Enter) en vervolgens op F1 (Terug).

8. Druk op F1 (Opslaan), F3 (Toepassen), F4 (Verwijderen) of F2 (Verlaten).

Vergeet niet om de opgeslagen instellingen toe te passen vanuit het hoofdmenu.

Configureerbare uitgangstypes worden in de onderstaande tabel getoond.

Tabel 57: Types configureerbare uitgang

Type	Omschrijving
SGN (standaard)	Selecteer deze optie voor een signaleringsuitgang
BDM	Selecteer deze optie voor een doormelduitgang
BR	Selecteer deze optie voor een besturingsapparatuuruitgang
PUG	Selecteer deze optie voor programmaopties (zie hieronder)
BGING	Selecteer deze optie voor een blusuitgang
ALARM	Selecteer deze optie voor een uitgang die wordt geactiveerd wanneer de centrale zich in de alarmmodus bevindt
FOUT	Selecteer deze optie voor een uitgang die wordt geactiveerd wanneer de centrale zich in de storingmodus bevindt
TEST	Selecteer deze optie voor een uitgang die wordt geactiveerd wanneer de centrale zich in de testmodus bevindt
UIT	Selecteer deze optie voor een uitgang die wordt geactiveerd wanneer de centrale zich in de uitschakelen modus bevindt

Ga als volgt te werk om een centrale-uitgang in of uit te schakelen:

1. Selecteer Installatie setup in het hoofdmenu.
2. Selecteer Pnl I/O config.
3. Selecteer Uitgangen en selecteer vervolgens de uitgang die moet worden in- of uitgeschakeld.

Configureerbare uitgangen worden weergegeven als UITG1, UITG2, enz, de bewaakte alarmuitgang wordt weergegeven ALM_O en de bewaakte storingsuitgang wordt weergegeven als FT_0.

4. Selecteer AAN (inschakelen), UIT (uitschakelen), UIT-D (uitschakelen in dagmodus) of UIT-N (uitschakelen in nachtmodus) voor de optie Controle.
5. Druk op F4 (Enter) en vervolgens op F1 (Terug).
6. Druk op F1 (Opslaan), F3 (Toepassen), F4 (Verwijderen) of F2 (Verlaten).

Vergeet niet om de opgeslagen instellingen toe te passen vanuit het hoofdmenu.

Opmerking: Wijzigingen in de configuratie van een Class A-uitgang worden toegepast op alle uitgangsparen waarmee de Class A-uitgang (UITG1/ UITG2, enz.) is samengesteld. Dit omvat configuratieopties voor inschakelen/ uitschakelen. Als bijvoorbeeld het type UITG1 wordt gewijzigd in PRG en Groep-n wordt gewijzigd in 5, wordt de configuratie van de gekoppelde UITG2 automatisch bijgewerkt naar deze instellingen.

Uitgangsgroepen

Selecteer Uitgang groepen om de uitgangsgroepen van de centrale te configureren. Uitgangen van de centrale moeten worden toegewezen aan de uitgangsgroepen voor activering.

Een uitgangsgroep is een verzameling uitgangen van hetzelfde type dat gelijktijdig wordt ingeschakeld en uitgeschakeld (ze worden gelijktijdig aangestuurd). Uitgangsgroepen worden aangeduid met een uitgangsgroepnummer.

Uitgangen worden tijdens autosetup toegewezen aan de standaard uitgangsgroepen (zie "Autosetup" op pagina 106).

Er kunnen maximaal 300 uitgangsgroepen voor signaalgevers, doormelding, besturingsapparatuur, blussen en programmering worden geconfigureerd (afhankelijk van het zonetype).

De uitgangsgroepen van signaalgevers, doormelding en besturingsapparatuur worden bediend (en hun status aangeduid) door de corresponderende signaalgevers-, doormelding- en besturingsapparatuurknoppen en indicatie-LED's aan de voorzijde van de centrale.

Programma uitgangsgroepen beschikken niet over knoppen of indicatie-LED's aan de voorzijde van de centrale, maar hun status wordt weergegeven op de LCD.

De standaard uitgangsgroepen van de centrale wordt hieronder weergegeven.

Opmerking: Deze optie is niet beschikbaar op repeaterpanelen.

Tabel 58: Standaard uitgangsgroepen

Groepsnummer	Type	Omschrijving
1	SND [1]	Signaalgevers en bewaakte uitgangen.
2	SND [1][2]	Signaalgeveruitgangen.
301	PUG	Onbewaakte relaisuitgangen. Deze uitgangen zijn toegewezen aan deze zone tijdens autosetup.
801	BGING [3]	Blusmelder uitgangen.
971	FR [1]	Doormeldingsuitgangen. Deze zone is alleen beschikbaar voor centrales met de corresponderende doormeldingsbediening.
981	FP [1]	Besturingsapparaatuitgangen. Deze zone is alleen beschikbaar voor centrales met de corresponderende besturingsapparaatbediening.
991	ALARM [4]	Uitgangen worden geactiveerd wanneer de centrale zich in de alarmmodus bevindt.
992	STORING [4]	Uitgangen worden geactiveerd wanneer de centrale zich in de storingmodus bevindt.
993	UIT [4]	Uitgangen worden geactiveerd wanneer de centrale zich in de uitschakelingsmodus bevindt.
994	TEST [4]	Uitgangen worden geactiveerd wanneer de centrale zich in de testmodus bevindt.

[1] Om te voldoen aan de EN 54-vereisten, moet deze uitgangsgroep worden gekoppeld aan een programmeerbare knop wanneer een andere uitgangsgroep van hetzelfde type wordt gekoppeld aan een programmeerbare knop.

[2] Alleen NEN 2575-bedieningsmodus.

[3] Blusuitgangsgroepen worden alleen geactiveerd met EN 54-alarmbevestiging type C.

[4] Deze uitgangsgroepen zijn niet configureerbaar.

De configureerbare opties voor uitgangsgroepen worden hieronder weergegeven.

Tabel 59: Configureerbare opties voor uitgangsgroepen

Optie	Omschrijving
Grp_nr	Configureert het uitgangsgroepnummer
Type	Configureert het uitgangsgroepstype
Bediening	Schakelt de uitgangsgroep in of uit
[LEEG]	Beschrijving van uitgang

Ga als volgt te werk om een standaard uitgangsgroep te configureren:

1. Selecteer Installatie setup in het hoofdmenu en selecteer vervolgens Uitgang groepen.
2. Selecteer Uitgang groepen.
Er wordt een lijst met beschikbare uitgangsgroepen weergegeven. Druk op F3 (Zoeken) om op groepsnummer te zoeken. Druk op F4 (Verwijder) om een uitgangsgroep te verwijderen.
3. Selecteer de te configureren uitgangsgroep.
U kunt het zonenummer of het type uitgangsgroep voor een standaard uitgangsgroep niet wijzigen.
4. Selecteer AAN (inschakelen), UIT (uitschakelen), UIT-D (uitschakelen in dagmodus) of UIT-N (uitschakelen in nachtmodus) voor de optie Controle.
5. Voer een korte tekstomschrijving in voor de uitgangsgroep.
6. Druk op F4 (Enter) en vervolgens op F1 (Terug).
7. Druk op F1 (Opslaan), F3 (Toepassen), F4 (Verwijderen) of F2 (Verlaten).
Vergeet niet om de opgeslagen instellingen toe te passen vanuit het hoofdmenu.

U kunt als volgt een nieuwe uitgangsgroep toevoegen:

1. Selecteer Installatie setup in het hoofdmenu en selecteer vervolgens Uitgang groepen.
2. Selecteer Uitgang groepen.
Er wordt een lijst met beschikbare uitgangsgroepen weergegeven.
3. Druk op F3 (Zoeken) en voer vervolgens een nummer in voor de nieuwe uitgangsgroep die u wilt toevoegen.
Druk op de jog-draaiknop om een invoer te bevestigen.
4. Selecteer het type uitgangsgroep (PUG, BGING, SGN, BDM of FP).
5. Selecteer AAN (inschakelen), UIT (uitschakelen), UIT-D (uitschakelen in dagmodus) of UIT-N (uitschakelen in nachtmodus) voor de optie Controle.
6. Voer een korte tekstomschrijving in voor de uitgangsgroep.
7. Druk op F4 (Enter) en vervolgens op F1 (Terug).
8. Druk op F1 (Opslaan), F3 (Toepassen), F4 (Verwijderen) of F2 (Verlaten).
Vergeet niet om de opgeslagen instellingen toe te passen vanuit het hoofdmenu.

Activering van uitgangsgroep

Uitgangsgroepen kunnen worden geactiveerd door:

- Groepsactivering met vertragingen
- Uitgangszonebevestiging voor specifieke uitgangen (EN 54-2 type C)
- Logische regels (geconfigureerd via de het pc-configuratiehulpprogramma)
- Handmatige activering met programmeerbare knoppen Aan/Uit (alleen ontruimingscentrales)

Denk aan de activeringsopties tijdens het configureren van uw brandmeldsysteem, om onverwacht alarmgedrag te voorkomen. Indien groepsactivering niet correct is geprogrammeerd, zou een groep in alarm eventueel vereiste bevestigingsconfiguratie van een uitgangsgroep kunnen negeren.

Vertraagde uitgangszoneactivering met alarmbevestiging

Opmerking: Deze optie is conform de EN 54-alarmbevestiging type C.

Activering van uitgangsgroepen voor centrales kan worden vertraagd op basis van alarmbevestigingsconfiguratie (dit kan bijvoorbeeld worden gebruikt voor uitgangen voor blusmelders). De maximaal configureerbare vertraging is 999 seconden.

De configuratieopties voor de alarmbevestiging van de uitgangsgroep worden in de onderstaande tabel getoond.

Opmerking: De configuratie vereist dat twee onafhankelijke alarmbevestigingen worden geselecteerd uit de beschikbare opties en dat een bevestigingsvertraging (in seconden) wordt ingevoerd voor de corresponderende te activeren uitgangsgroep.

Tabel 60: Alarmbevestigingsopties uitgangsgroep

Optie	Omschrijving
MELDER I.ddd	Een alarm dat wordt geactiveerd door een voorgedefinieerde lus en adresseerbare melder, waarbij "I" het lusnummer en "ddd" het melderadres is
GROEP zzzz	Een alarm dat wordt geactiveerd door een voorgedefinieerde algemene groep, waarbij "zzzz" het algemene groepsnummer is (van 1 t/m 9999)
PANEEL pp	Een alarm dat wordt geactiveerd door een voorgedefinieerde centrale, waarbij "pp" het netwerk-ID is van de centrale
ALTIJD	Indien slechts één alarmgebeurtenis met bevestigingsvertraging is vereist (bijvoorbeeld voor een handbrandmeldergroep), selecteert u de corresponderende eerste alarmgebeurtenis en vervolgens deze optie voor het tweede alarm

Ga als volgt te werk om de activering van de vertraagde uitgangsgroep te configureren:

1. Selecteer Installatie setup in het hoofdmenu en selecteer vervolgens Uitgang groepen.
2. Selecteer Bevestiging en selecteer vervolgens de uitgangsgroep die u wilt configureren.

Er wordt een lijst van beschikbare uitgangsgroepen weergegeven die de configuratie van alarmbevestiging toestaan.

3. Selecteer Aktief en selecteer vervolgens JA (alarmbevestiging is vereist) of NEE (alarmbevestiging is niet vereist).
4. Selecteer Alarm1 en selecteer vervolgens de vereiste bevestiging (MELDER, GROEP, PANEEL of ALTIJD). Herhaal deze stap voor Alarm2.

Indien alarmbevestiging is vereist, wordt de uitgangsgroep alleen geactiveerd wanneer beide geconfigureerde alarmbevestigingscondities worden gedetecteerd gedurende de vertragingperiode van de bevestiging.

Voor de blusuitgangsgroepbevestiging moeten twee groepen voor Alarm1 en Alarm2 worden geconfigureerd. Zie opmerking hieronder.

5. Selecteer Vertr en voer vervolgens de bevestigingsvertraging in seconden (0 t/m 999) in.
6. Selecteer EXTnode en voer vervolgens het adres van de bluscentrale in.
Dit veld is alleen beschikbaar wanneer u de bevestiging voor een blusuitgangsgroep configureert.
7. Druk op F4 (Enter) en vervolgens op F1 (Terug).
8. Druk op F1 (Opslaan), F3 (Toepassen), F4 (Verwijderen) of F2 (Verlaten).

Vergeet niet om de opgeslagen instellingen toe te passen vanuit het hoofdmenu.

Opmerking

Er kan een bluscentrale op afstand worden geconfigureerd voor het ontvangen van vooractiverings- en activeringsopdrachten die zijn gekoppeld aan de lokale blusuitgangsgroep bevestiging.

Wanneer voor een van de twee geconfigureerde bevestigingsgroepen (Alarm1, Alarm2) het alarm wordt geactiveerd, wordt de vooractiveringsopdracht naar de bluscentrale (EXTnode) verstuurd. Als het alarm voor de tweede groep wordt geactiveerd, wordt de activeringsopdracht naar de bluscentrale verstuurd.

Een uitgangsgroep aan een programmeerbare knop toewijzen

Opmerking: Deze optie is niet beschikbaar voor centrales in de regionale modus VdS 2540.

In brandalarmcentrales kan één uitgangsgroep worden toegewezen aan de programmeerbare knop en indicatie-LED op de interface van de centrale voor bediening en indicatie. Zie Afbeelding 1 op pagina 5 voor de locatie van de programmeerbare knop en indicatie-LED.

In ontruimingscentrales kunnen maximaal zeven uitgangsgroepen worden toegewezen aan de programmeerbare knoppen en indicatie-LED's. Zie Afbeelding 2 op pagina 6 voor de locatie van de programmeerbare knoppen en indicatie-LED's.

Alle programmeerbare knoppen zijn standaard ingesteld op signaalgevergroep 1.

Opmerkingen:

- Om te voldoen aan de EN 54-vereisten, moeten standaarduitgangsgroepen 1 (SND), 2 (SND), 971 (FR) en 981 (FP) worden gekoppeld aan een programmeerbare knop wanneer een andere uitgangsgroep van hetzelfde type wordt gekoppeld aan een programmeerbare knop.
- Ontruimingscentrales die in de NEN 2575-modus werken, kunnen alleen signaalgever uitgangsgroepen aan de programmeerbare knoppen toewijzen. Ontruimingscentrales die in andere modi werken, kunnen alle beschikbare types uitgangsgroepen aan de knoppen toewijzen.

Vergeet niet om de uitgangsgroepen die u nodig hebt aan te maken voordat u de programmeerbare knoppen gaat configureren. Zie "Uitgangsgroepen" op pagina 121 voor meer informatie.

U wijst als volgt een uitgangsgroep aan een programmeerbare knop toe:

1. Selecteer Installatie setup in het hoofdmenu en selecteer vervolgens Uitgang groepen.
2. Selecteer Prog. Bed.
3. Selecteer de te configureren knop/indicatie-LED.

In ontruimingscentrales zijn de programmeerbare knoppen van boven naar beneden genummerd van 1 t/m 7.

4. Selecteer de optie In gebruik en schakel de optie in.
5. Selecteer Werking en selecteer vervolgens de uitgangsgroepmodus.
6. Selecteer Grp_nr en voer vervolgens het aantal uitgangsgroepen in die u aan de knop wilt toewijzen.
7. Selecteer Vertr en voer vervolgens de vereiste bevestigingsvertraging (in seconden) in.

De vertraging telt af nadat de knop Bevestigen is ingedrukt, voordat de toegewezen uitgangsgroep wordt geactiveerd. De maximum vertraging-waarde is 600 seconden.

8. Druk op F4 (Enter) en vervolgens op F1 (Terug).
9. Druk op F1 (Opslaan), F3 (Toepassen), F4 (Verwijderen) of F2 (Verlaten).
Vergeet niet om de opgeslagen instellingen toe te passen vanuit het hoofdmenu.

Vertr. config.

Selecteer Vertr. config. om de activeringsvertragingen voor uitgangsgroepen, onderzoekstijden en algemeen signaalgevergedrag (signaalgevers stoppen en gebruik voor tweede fase) te configureren.

Opmerking: Deze optie is niet beschikbaar op repeaterpanelen.

De opties voor de configuratie van vertragingen worden in de onderstaande tabel getoond.

Tabel 61: Activeringsconfiguratieopties

Optie	Omschrijving
Signaalgevers	Hiermee configureert u de activering van signaalgevergroepen met groepen in alarm. Een waarschuwingsvertraging kan ook worden geconfigureerd als de vertragingsoptie voor de tweede fase is vereist.
Brand doormelding	Hiermee configureert u de activering van doormeldgroepen met groepen in alarm.
Besturingsapp.	Hiermee configureert u de activering van besturingsapparaatgroepen met groepen in alarm.
Programeer	Hiermee configureert u de activering van programmagroepen met groepen in alarm.
Per Groep	Hiermee configureert u de activering van uitgangsgroepen voor elke individuele groep in alarm. Voor elke groep kan een andere activeringsvertraging voor de uitgangsgroep (inclusief geen activering) worden toegewezen voor elke geconfigureerde uitgangsgroep.
Algem Vertraging	Hiermee configureert u de uitschakelingstijd voor het stoppen van signaalgevers, de maximum bevestigingstijd voor het uitbreiden van doormeldvertragingen en de waarschuwingstijd voor signaalgevertoepassingen in de tweede fase

Vertragingen voor uitgangsgroepen van signaalgevers, doormelding, besturingsapparatuur en programma

Selecteer een type uitgangsgroep voor het configureren van vertragingen (inclusief geen activering) voor uitgangsgroepen van signaalgever, doormelding, besturingsapparatuur en programma voor alle groepen.

Deze uitgangsgroepen kunnen afzonderlijk worden geconfigureerd of alle types uitgangsgroepen gelijktijdig. Alle groepen zijn geprogrammeerd met dezelfde instelling: globale vertraging of geen activering.

In de onderstaande tabel staan de configureerbare opties voor elke uitgangsgroep.

Tabel 62: Configureerbare opties voor vertragingen uitgangsgroep

Veld	Omschrijving
Grp_nr	Uitgangsgroep selecteren (alle uitgangsgroepen van het geselecteerde type of één uitgangsgroep van het geselecteerde type)
Aktief	Uitgangsgroep activeren (ja of nee)
Vertr.	De vertraging (in minuten en seconden)
Sndvert [1]	De waarschuwingsvertraging (in minuten en seconden)

[1] Alleen vertragingen voor signaalgever uitgangsgroepen.

Ga als volgt te werk om de vertraging van de uitgangsgroep te configureren:

1. Selecteer Installatie setup in het hoofdmenu en selecteer vervolgens Vertr. config.
2. Selecteer het type uitgangsgroep dat u wilt configureren (signaalgevers, doormelding, enz.).
3. Selecteer Grp_nr en vervolgens Allen (om de algemene vertraginginstellingen voor alle uitgangsgroepen van het geselecteerde type te configureren) of selecteer het nummer van de uitgangsgroep (om aangepaste vertraginginstellingen voor één uitgangsgroep van het geselecteerde type te configureren).
4. Selecteer Aktief en selecteer vervolgens JA (om activering van de uitgangsgroep bij een alarm te bevestigen) of NEE (om de uitgangsgroep te deactiveren).
5. Selecteer Vertr en geef de vereiste vertraging in minuten en seconden op.
De maximum vertragingswaarde voor de uitgangsgroepen van signaalgevers, doormelding en besturingsapparatuur is 10 minuten. De maximum vertragingswaarde voor programma-uitgangsgroepen is 16 minuten en 40 seconden.
6. Geef indien vereist een waarschuwingsvertraging (in seconden) op voor de uitgangsgroepen van signaalgevers in toepassingen met waarschuwingssignalen (signaalgevers van de tweede fase).
Een waarschuwingsvertraging wordt alleen aangehouden indien ook de corresponderende waarschuwingstijd wordt geconfigureerd (zie "Waarschuwingstijd" op pagina 134 voor meer informatie over deze optie). De maximum waarschuwingsvertraging is 10 minuten.
7. Druk op F4 (Enter) en vervolgens op F1 (Terug).
8. Druk op F1 (Opslaan), F3 (Toepassen), F4 (Verwijderen) of F2 (Verlaten).
Vergeet niet om de opgeslagen instellingen toe te passen vanuit het hoofdmenu.

Nadat een vertraging is geconfigureerd, moet deze worden ingeschakeld.

Geconfigureerde vertragingen worden alleen ingeschakeld voor alarmen die door een melder zijn geactiveerd. Alle geconfigureerde vertragingen worden genegeerd door alarmen die zijn geactiveerd door een handbrandmelder.

Geconfigureerde vertragingen kunnen worden ingeschakeld of uitgeschakeld door de programmering van gevoeligheidsmodi (dag-/nachtmodus), externe apparatuur door middel van geprogrammeerde invoer of vertragingssknoppen van de gebruikersinterface.

Standaard verwerkt de centrale geen vertragingen in de nachtmodus. Vergeet niet dat de nachtmodus kan worden geactiveerd door de dag-/nachtmodusplanning, de vakantiekalender of door externe equipment. Voor specifieke toepassingen kan eventueel een vertraging in de nacht modus worden geconfigureerd. Zie "Aanvullende dag-/nachtmodusinstellingen" op pagina 60.

Gebruik deze opties voor het configureren van de activering van signaalgevers en doormeldingen met 2 minuten vertraging voor elke groep in alarm in het brandmeldnetwerk, binnen het groepsbereik van de brandmeldcentrale.

Noten

- Globale vertragingsopties stellen alleen de vertraging in van de groepen die zijn ingeschakeld voor activering van de signaalgever- of doormeldingszone. Bijvoorbeeld, als signaalgevers en doormelding worden geactiveerd voor groep 1 met een vertraging van 10 seconden en voor groep 5 met een vertraging van 2 minuten, zullen door het selecteren van deze optie, de signaalgevers en doormelding met dezelfde vertraging worden geactiveerd na alarmen in groep 1 of 5, en zullen ze niet worden geactiveerd voor alle overige groepen.
- Met de optie In voor alle groepen kan de gebruiker de vertraging toepassen op alle groepen (inclusief de groepen die eerder zijn geconfigureerd om de uitgangszone niet te activeren).

Per Groep (signaalgevers, doormelding, besturingsapparaat of programma)

Selecteer Per Groep om uitgangsgroepen met verschillende vertragingen te activeren (inclusief geen activering), afhankelijk van welke groep het alarm heeft geactiveerd.

Alle uitgangen die zijn toegewezen aan de uitgangsgroep worden geactiveerd, afhankelijk van de alarmen in het brandmeldnetwerk, in het lokale groepenbereik van de centrale en met verschillende vertragingen.

Bijvoorbeeld, selecteer deze optie om uitgangsgroep nummer 5 te activeren (signaalgevers, doormelding, besturingsapparatuur of programma) met een vertraging van 10 seconden voor een alarm in groep 1 en met een vertraging van 2 minuten voor een melderalarm in groep 5.

Ga als volgt te werk om vertragingsopties per groep te configureren:

1. Selecteer Installatie setup in het hoofdmenu en selecteer vervolgens Vertr. config.
2. Selecteer Per Groep.
3. Selecteer de groep en selecteer vervolgens de uitgangsgroep waarvan u de vertraging wilt configureren voor de geselecteerde groep.

De corresponderende configuratieopties van de uitgangsgroep worden voor de geselecteerde groep op het scherm weergegeven.

4. Selecteer Aktief en selecteer vervolgens JA of NEE om de activering van de uitgangsgroep voor de groep te definiëren.
5. Geef de vereiste vertraging op in minuten en seconden.

De maximum vertragingsswaarde voor de uitgangsgroepen van signaalgevers, doormelding en besturingsapparatuur is 10 minuten. De maximum vertragingsswaarde voor programma-uitgangsgroepen is 16 minuten en 40 seconden.

6. Geef indien vereist een waarschuwingsvertraging (in seconden) op voor de uitgangsgroepen van signaalgevers in toepassingen met waarschuwingsignalen (signaalgevers van de tweede fase).

Een waarschuwingsvertraging wordt alleen aangehouden indien ook de corresponderende waarschuwingstijd wordt geconfigureerd (zie "Waarschuwingstijd" op pagina 134 voor meer informatie over deze optie). De maximum waarschuwingsvertraging is 10 minuten.

7. Druk op F4 (Enter) en vervolgens op F1 (Terug).
8. Druk op F1 (Opslaan), F3 (Toepassen), F4 (Verwijderen) of F2 (Verlaten).

Vergeet niet om de opgeslagen instellingen toe te passen vanuit het hoofdmenu.

Uitgangen die zijn toegewezen aan een uitgangsgroep (bijvoorbeeld uitgangsgroep 5 SIGN) worden geactiveerd op basis van alarmen in het brandmeldnetwerk en met de corresponderende vertragingen.

Als u bijvoorbeeld beschikt over een centrale met één lus waarbij de eerste groep is ingesteld op 100 en u wilt uitgangsgroep nummer 5 van de signaalgever configureren, kan het volgende worden geconfigureerd met deze optie:

- Geen activering voor groepen 100 t/m 119
- Activering met een vertraging van 10 seconden voor groepen 120 t/m 139
- Activering met geen vertraging voor groepen 140 t/m 163
- Geen activering voor externe groepen (in dit voorbeeld zijn groepen 1 t/m 99 en groepen 164 t/m 9999 externe groepen). Externe groepen worden aangeduid als REMT op de LCD.

Deze geprogrammeerde uitgangsactivering kan worden geconfigureerd met het configuratiehulpprogramma (aanbevolen) of via het configuratiemenu Vertr. config. in de centrale.

Algemene vertragingen

Selecteer Algem Vertraging om regiospecifieke onderzoekstijden of geavanceerde vertragungsopties te configureren.

In de onderstaande tabel vindt u de configureerbare opties voor algemene vertragingen.

Tabel 63: Configureerbare opties voor algemene vertragingen

Veld	Omschrijving
Ozmode	Onderzoeksmodus. Schakelt de modi voor regionale onderzoekstijden in (maximum bevestigingstijd, uitgebreide doormeldvertraging).
Tijd	Onderzoekstijd. Schakelt de modes voor regionale onderzoekstijdsvertragingen in (maximum bevestigingstijd, uitgebreide doormeldvertraging).
Inv_Ack	Onderzoekstijd na bevestiging. Als deze optie ingeschakeld is, start elke geconfigureerde onderzoekstijd wanneer het alarm bevestigd wordt. Als deze optie uitgeschakeld is, start elke geconfigureerde onderzoekstijd wanneer het alarm gedetecteerd wordt.
Sigtijd	Waarschuwingstijd. Hiermee configureert u de waarschuwingstijd wanneer de centrale is geconfigureerd om een waarschuwingssignaal te gebruiken voor signaalgevertoepassingen in de tweede fase. Voor standaardtoepassingen waarbij geen waarschuwingssignaal is vereist, moet de tijd 0 zijn.
WrnT_4E	Waarschuwingstijd (uitgebreid). Als deze optie ingeschakeld is, wijzigt het waarschuwingssignaal (indien geconfigureerd) alleen in het ontruimingssignaal als een handbrandmelderalarm gedetecteerd wordt.
Sutijd	Uitschakelingstijd voor het stoppen van signaalgevers. Deze optie schakelt het stoppen van signaalgevers met de knop Signaalgever Aan/Uit uit gedurende een eerder geconfigureerde tijd wanneer een signaalgeververtraging wordt uitgevoerd.

Ga als volgt te werk om algemene vertragingen te configureren:

1. Selecteer Installatie setup in het hoofdmenu en selecteer vervolgens Vertr. config.
2. Select Algem Vertraging.
3. Selecteer Onderzoeksmodus en selecteer vervolgens het type onderzoeksmodus dat is vereist.

Zie "Onderzoeksmodus" hieronder voor meer informatie over deze optie.

4. Indien een onderzoeksmodus is geselecteerd, selecteert u Tijd en geeft u de tijdwaarde op (in seconden).

Schakel Inv_Ack in als u wilt dat een geconfigureerde onderzoekstijd begint met aftellen wanneer het alarm bevestigd wordt (een geconfigureerde onderzoekstijd start standaard wanneer het alarm gedetecteerd wordt).

Zie "Onderzoekstijd" op pagina 134 voor meer informatie over deze optie.

5. Als waarschuwingssignalen zijn vereist (voor signaalgevers van de tweede fase), selecteert u Waarschuwingstijd en geeft u vervolgens de tijdwaarde op (in seconden).

Schakel het selectievakje WrnT_4E in om het waarschuwingssignaal alleen te wijzigen in het ontruimingssignaal als een handbrandmelderalarm gedetecteerd wordt.

Als een vertraging is vereist voordat het waarschuwingssignaal wordt gestart, configureert u de vertraging van de waarschuwing voor de corresponderende uitgangsgroep.

Zie "Waarschuwingstijd" op pagina 134 voor meer informatie over deze optie.

6. Selecteer Uitschakelingstijd voor het stoppen van signaalgevers en geef vervolgens de waarde op (in seconden).

De standaardvertraging is 60 seconden. De minimum vertraging is 0 seconden (deze configuratie wordt niet aanbevolen). De maximum vertraging moet lager zijn dan de minimum geconfigureerde signaalgeververtraging.

Zie "Uitschakelingstijd voor het stoppen van signaalgevers" op pagina 136 voor meer informatie over deze optie.

7. Druk op F4 (Enter) en vervolgens op F1 (Terug).
8. Druk op F1 (Opslaan), F3 (Toepassen), F4 (Verwijderen) of F2 (Verlaten).

Vergeet niet om de opgeslagen instellingen toe te passen vanuit het hoofdmenu.

Onderzoeksmodus

Selecteer Onderzoeksmode om een regionale onderzoeksmodus te definiëren voor de centrale. De beschikbare opties worden in de onderstaande tabel getoond. De standaardinstelling is NEE (geen onderzoeksmodus vereist).

Opmerking: Voor onderzoeksmodi van doormelding geldt in het geval van een aantal doormeldzones de uitgebreide vertraging alleen voor vertraagde groepen wanneer het alarm wordt bevestigd door de gebruiker.

Tabel 64: Modes voor regionale onderzoekstijden

Instelling	Omschrijving
NEE (standaardinstelling)	Geen onderzoeksmodus vereist.
Max-Bev-T	<p>Maximum bevestigingstijd.</p> <p>De geconfigureerde onderzoekstijd start met aftellen wanneer de centrale een melderalarm rapporteert.</p> <p>Als het alarm gedurende de onderzoekstijd wordt bevestigd (door op de knop Stop zoemer te drukken), zullen alle signaalgevers van de doormeldvertraging volgens de configuratie worden verwerkt. Indien een nieuwe groep een alarm rapporteert nadat de centrale is gestopt, start de centrale een andere bevestigingsperiode.</p> <p>Indien het alarm niet wordt bevestigd gedurende de onderzoekstijd (door op de knop Stop zoemer te drukken), worden de signaalgevers en doormelding geactiveerd wanneer de geconfigureerde onderzoekstijd is verstreken.</p>
BAext-B-T	<p>Uitgebreide doormeldvertraging (gebruikelijk voor Scandinavië).</p> <p>De geconfigureerde doormeldvertraging start met aftellen wanneer de centrale een melderalarm rapporteert.</p> <p>Als het alarm wordt bevestigd gedurende de geconfigureerde doormeldvertraging (door op de knop Stop zoemer te drukken), wordt de uitgebreide doormeldvertraging de actieve vertraging.</p> <p>Als het alarm wordt bevestigd gedurende de geconfigureerde doormeldvertraging (door op de knop Stop zoemer te drukken), wordt de uitgebreide doormeldvertraging net geactiveerd.</p>
BAext-S-st [1]	<p>Uitgebreide doormeldvertraging (gebruikelijk voor Nederland).</p> <p>De standaard doormeldvertraging start met aftellen wanneer de centrale een melderalarm rapporteert.</p> <p>Als het alarm wordt bevestigd gedurende de geconfigureerde doormeldvertraging (door op de knop Signaalgevers Aan/Uit te drukken), wordt de uitgebreide doormeldvertraging de actieve vertraging.</p> <p>Als het alarm wordt bevestigd gedurende de geconfigureerde doormeldvertraging (door op de knop Signaalgevers Aan/Uit te drukken), wordt de uitgebreide doormeldvertraging net geactiveerd.</p>
FREXT_VDS [2]	<p>Uitgebreide doormeldvertraging (gebruikelijk voor Duitsland).</p> <p>De geconfigureerde doormeldvertraging start met aftellen wanneer de centrale een melderalarm rapporteert.</p> <p>Als het alarm wordt bevestigd gedurende de geconfigureerde doormeldvertraging (door op de knop Onderzoekstijd te drukken), wordt de uitgebreide doormeldvertraging de actieve vertraging.</p> <p>Als het alarm wordt bevestigd gedurende de geconfigureerde doormeldvertraging (door op de knop Onderzoekstijd te drukken), wordt de uitgebreide doormeldvertraging niet geactiveerd.</p>

[1] De signaalgeververtraging moet voor deze optie zijn geconfigureerd als 0 seconden.

[2] De knop Onderzoekstijd is alleen beschikbaar in bepaalde modellen die werken in de VdS 2540-modus.

Onderzoekstijd

Selecteer Onderzoekstijd om de duur (in seconden) te configureren van de onderzoekstijd voor de geconfigureerde onderzoeksmodus. De minimum, maximum en standaardwaarden voor elke modus worden in de onderstaande tabel getoond.

Tabel 65: Onderzoekstijdwaarden per modus

Onderzoeksmodus	Minimum	Maximum	Standaard
Tijd handmatige bevestiging	30 seconden	Zie opmerking [1]	60 seconden
Uitgebreide doormeldvertraging	Zie opmerking [2]	600 seconden	60 seconden

[1] De maximumwaarde moet minder zijn dan de minimum vertraging om een signaalgever of doormeldgroep te activeren.

[2] De minimumwaarde moet groter zijn dan de maximum activeringsvertraging voor alle doormeldgroepen.

Opmerking: Bovenstaande tabel geeft de minimum- en maximumwaarden aan wanneer Inv_Ack niet ingeschakeld is (een geconfigureerde onderzoekstijd start wanneer het alarm gedetecteerd wordt). Als Inv_Ack ingeschakeld is, is de maximum onderzoekstijd 600 seconden minus de geconfigureerde onderzoekstijd, en is de minimumwaarde 0.

Waarschuwingstijd

Selecteer Waarschuwingstijd om een waarschuwingstijd te configureren voor toepassingen met vereisten voor waarschuwingssignalen (signaalgevers voor de tweede fase).

Opmerking: Als een waarschuwingsvertraging is vereist, moet deze afzonderlijk worden geconfigureerd (zie "Vertragingen voor uitgangsgroepen van signaalgevers, doormelding, besturingsapparatuur en programma" op pagina 127).

Met deze optie laten signaalgevers het waarschuwingssignaal klinken gedurende een geconfigureerde periode (de waarschuwingstijd). Aan het eind van de waarschuwingstijd, verandert het signaal van de signaalgever in het evacuatiesignaal (het waarschuwingssignaal blijft klinken gedurende de geconfigureerde vertraging die voorafgaat aan het evacuatiesignaal). Zie Afbeelding 26 en

Afbeelding 27 op pagina 135 hieronder, voor voorbeelden van vertragingen met en zonder vereisten voor de tweede fase.

Opmerking: De signalen van de signaalgevers zijn geconfigureerd in het corresponderende configuratiescherm van de melder.

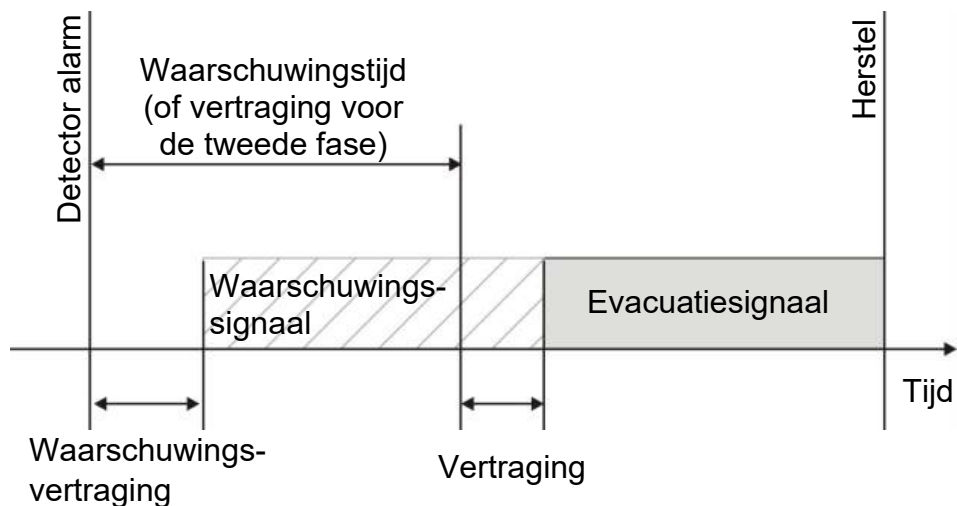
Er zijn drie configureerbare perioden, zoals in de onderstaande tabel wordt getoond.

Tabel 66: Waarschuwingstijd, waarschuwingsvertraging en vertraging

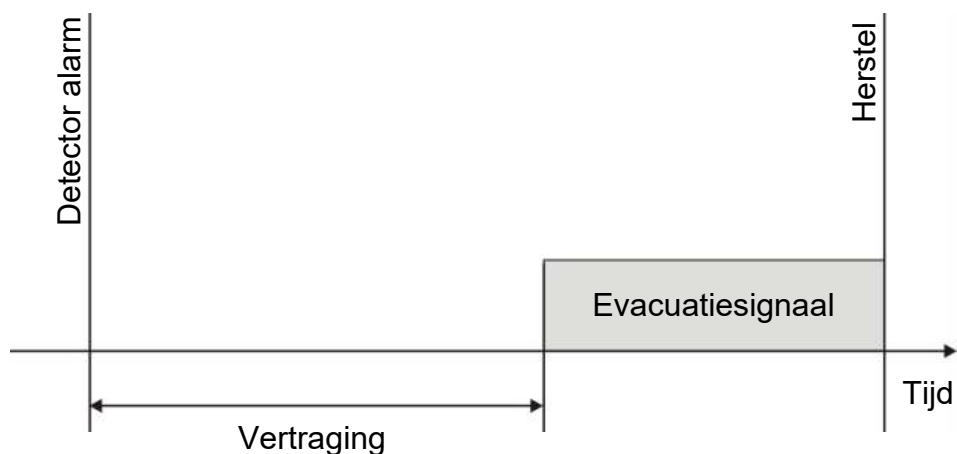
Tijdperiode	Omschrijving
Waarschuwingstijd	De tijd vanaf het moment dat het alarm wordt gerapporteerd tot het activeren van het evacuatiesignaal door de signaalgevers (of totdat de corresponderende vertraging voor het evacuatiesignaal begint met aftellen)
Waarschuwingsvertraging [1]	De optionele vertraging voordat de signaalgevers het waarschuwingssignaal activeren
Vertraging [1]	De optionele vertraging voordat de signaalgevers het evacuatiesignaal activeren

[1] Zie "Vertragingen voor uitgangsgroepen van signaalgevers, doormelding, besturingsapparatuur en programma" op pagina 127 voor het configureren van deze waarden.

Afbeelding 26: Detectoralarm met vertraging voor tweede fase



Afbeelding 27: Detectoralarm met standaard vertraging (geen tweede fase)



Uitschakelingstijd voor het stoppen van signaalgevers

Opmerking: Deze functie is niet beschikbaar voor centrales die werken in de NBN S21-21-100-modus of de EN 54-ontruimingsmodus (alle geconfigureerde uitschakelingstijden voor het stoppen van signaalgevers worden genegeerd).

Om te voorkomen dat signaalgevers onmiddellijk worden uitgeschakeld zodra een alarm voor het eerst wordt gemeld, is mogelijk de knop Signaalgevers Aan/Uit tijdelijk uit te schakelen wanneer een geconfigureerde signaalgeververtraging aan het aftellen is. De standaard uitschakeltijd voor de knop Signaalgevers Aan/Uit is 60 seconden.

De uitschakeltijd begint met aftellen wanneer de centrale de alarmstatus activeert en de geconfigureerde signaalgeververtraging wordt gestart.

Gedurende de geconfigureerde uitschakeltijd brandt de indicatie-LED Signaalgevers Aan/Uit niet en kunnen de signaalgevers niet worden uitgezet (voor activering) door op de knop Signaalgevers Aan/Uit te drukken.

In de tijd tussen het einde van de geconfigureerde uitschakeltijd en het einde van de geconfigureerde signaalgevers vertraging (wanneer de indicatie-LED Signaalgevers Aan/Uit knippert), worden met het indrukken van de knop Signaalgevers Aan/Uit de signaalgevers uitgezet (voor activering).

Een geconfigureerde signaalgevers vertraging kan nog steeds worden uitgezet wanneer de vertraging loopt (en de signaalgevers geactiveerd) door op de knop Signaalgevers vertraging te drukken.

Lusklasseconfiguratie

Selecteer Lus klasse om de installatielusklasse (klasse A of klasse B) te configureren. De standaardinstelling is klasse A.

Ga als volgt te werk om een lus te configureren als Klasse A of Klasse B:

1. Selecteer Installatie setup in het hoofdmenu.
2. Selecteer Lus klasse en selecteer het lusnummer (1 voor centrale met één lus; 1 of 2 voor centrale met twee lussen, enz.)
3. Selecteer Klasse A of Klasse B.
4. Druk op F4 (Enter) en vervolgens op F1 (Terug).
5. Druk op F1 (Opslaan), F3 (Toepassen), F4 (Verwijderen) of F2 (Verlaten).

Vergeet niet om de opgeslagen instellingen toe te passen vanuit het hoofdmenu.

Configureren van een hoogvermogenlus

Selecteer High Power Lus om een hoogvermogenlus te configureren (verhoog de maximale lusuitgang van 500 mA naar 800 mA). De standaardinstelling is NEE.

Opmerking: Voor deze optie is de 2010-2A-PAK-HPL vereist (niet meegeleverd).

Een hoogvermogenlus configureren:

1. Selecteer Installatie setup in het hoofdmenu.
2. Selecteer High Power Lus.
3. Selecteer Inschakelen en selecteer vervolgens JA (om een hoogvermogenlus in te schakelen) of NEE (om een hoogvermogenlus uit te schakelen).
4. Druk op F4 (Enter) en vervolgens op F1 (Terug).
5. Druk op F1 (Opslaan), F3 (Toepassen), F4 (Verwijderen) of F2 (Verlaten).

Vergeet niet om de opgeslagen instellingen toe te passen vanuit het hoofdmenu.

Configuratie op afstand uitschakelen/inschakelen

Gebruik het menu Aan/Uit om systeemfuncties en apparaten in een brandnetwerk op afstand in en uit te schakelen. Uitgeschakelde functies en melders geven geen fouten of brandmeldingen aan.

Als u zones in alarm op afstand uitschakelt, moet u de centrale die is gekoppeld aan de zone in alarm resetten om de handeling te voltooien.

Een systeemfunctie of apparaat op afstand in- of uitschakelen

Een functie of apparaat op afstand uitschakelen:

1. Selecteer Uitschakelen/inschakelen op afstand in het hoofdmenu en selecteer vervolgens Rem. uitgeschakeld.
2. Selecteer Paneel en selecteer vervolgens ALLES of Netwerk-ID om het bereik van de opdracht voor uitschakelen/inschakelen op afstand te definiëren (alle panelen in het netwerk of een enkel paneel in het netwerk).
3. Selecteer Detect. en vervolgens Zone, Melder, Groep of Paneel.

Voer het groepsnummer, het adres of de ID in voor het element dat u wilt in- of uitschakelen. Zie Tabel 67 op pagina 139 voor meer informatie.

Als de ingevoerde groep, het adres of de ID niet bestaat, wordt er geen actie ondernomen.

4. Selecteer Kanaal.

Voer indien nodig het kanaal in. Zie Tabel 67 op pagina 139 voor meer informatie

5. Selecteer Aktief en selecteer vervolgens NEE (om een functie of apparaat uit te schakelen) of JA (om een eerder uitgeschakelde functie of apparaat in te schakelen).
6. Druk op F4 (Enter) en vervolgens op F1 (Terug).
7. Druk op F2 (Verlaten).

Tabel 67: Uitschakelen/inschakelen op afstand – Elementtypes configureren

Element	Omschrijving
Groep [1]	Schakelt een groep op afstand uit of in. Voer het groepsnummer in (bijvoorbeeld 0001).
Melder	Schakelt een apparaat op afstand uit of in. Voer het lusnummer en het apparaatadres in (bijvoorbeeld 1.001).
Groep	Schakelt op afstand een uitgangsgroep in of uit. Voer het uitgangsgroepsnummer in (bijvoorbeeld 001).
Paneel	Schakelt op afstand het 1X-X3E-bluspaneel met de netwerk-ID die is ingevoerd in stap 2 in of uit.

[1] Voor centrales in regionale modus VdS 2540 moet het groepsnummer en het puntnummer in (bijvoorbeeld 0001/01) worden ingevoerd.

Tabel 68: Uitschakelen/inschakelen op afstand – kanaalgegevens configureren

Kanaal	Omschrijving
---	Melders met slechts één ingang of uitgang (detectoren, handbrandmelders, signaalgevers). Dit is de standaardinstelling.
I1, I2, I3, I4	Ingangen 1 tot 4 voor I/O-modules.
O1, O2, O3, O4	Uitgangen 1 tot 4 voor I/O-modules.

Tests

Diagnose

Select Diagnose opties voor hulpmiddelen om te helpen met het oplossen van problemen tijdens de installatie. De testopties worden in de onderstaande tabel getoond.

Tabel 69: Test opties

Optie	Omschrijving
Individueel meld.	Vraagt lusmelders op en haalt ruwe gegevens op voor melderdiagnose. Belangrijk: Met deze optie wordt de normale detectiescan gewijzigd om de melder alleen te pollen tijdens het testen. Dit betekent dat er geen alarmen worden gerapporteerd door het systeem tijdens het uitvoeren van de test.
Uitgang stroom	Geeft de huidige verbruikswaarden voor de uitgangen van de centrale weer.
Spannings waarden [1]	Geeft de parameters weer voor de voeding en accu's van de centrale.
Lus waarden	Geeft de spanning en stroomverbruikwaarden weer voor de lussen van de centrale.

[1] Inclusief de VIN1- en VIN2-waarden voor compacte repeaterpanelen.

Ga als volgt te werk om testopties te activeren:

1. Selecteer Test in het hoofdmenu en selecteer vervolgens Test opties.
2. Selecteer de gewenste testopties.

Als de afzonderlijke meldertest is geselecteerd, geeft u de lus- en adresdetails op voor de melder die moet worden geïnspecteerd (bijvoorbeeld, 1.089 voor melder 89 op lus 1).
3. Wanneer de test is voltooid, sluit u het diagnosemenu om terug te keren naar de normale werking van de centrale.

Individuele melderdiagnose

De individuele melderdiagnoseopties worden in de onderstaande tabel weergegeven. Als een opvraagmodus niet door een melder ondersteund wordt, gebruikt de centrale de standaard opvraagmodus.

Opmerking: Er kan een gedetailleerde melderdiagnose worden aangevraagd door uw regionale technische ondersteuning om u te helpen bij het oplossen van technische problemen. Gebruik de volgende tests zoals opgedragen door het technische ondersteuningsteam en draag de testresultaten aan het team over voor verdere analyse en hulp.

Tabel 70: Individuele melderdiagnosetests

Opvraagmodus [1]	Omschrijving
STA_AB, STA_A, STA_B	Configureert de status van de opvraagmodus
AV1_AB, AV1_A, AV1_B	Configureert de analoge waarde 1 van de opvraagmodus
AV2_AB, AV2_A, AV2_B	Configureert de analoge waarde 2 van de opvraagmodus
GRP_AB, GRP_A, GRP_B	Configureert de groepstatus van de opvraagmodus

[1] AB, A en B geven de het gebruikte luskanaal aan.

De individuele melderdiagnosewaarden worden in de onderstaande tabel weergegeven.

Tabel 71: Individuele melderdiagnosewaarden

Waarde	Omschrijving
Val1	Analoge waarde 1 (AV1, AV2) of statuswaarde (STA) [1]
Val2	Meldertype
Val3	Melderadres
Val4	Melder status [2]
Val5	CRC van het antwoord [2]

[1] De weergegeven analoge waarden zijn de ruwe binaire waarden die van de melder ontvangen werden.

[2] Deze waarden zijn mogelijk niet voor alle melders beschikbaar.

Wachtwoordinstellingen

Gebruik het menu Paswoord instellen om uw wachtwoord te wijzigen en uw gebruikersaccounts te beheren (operator, onderhoud of installateur).

Uw wachtwoord wijzigen

Let op: Wijzig altijd de standaardwachtwoorden om onbevoegde toegang te voorkomen.

Selecteer Paswoord instellen om uw wachtwoord te wijzigen.

Ga als volgt te werk om het wachtwoord te wijzigen:

1. Selecteer Paswoord instellen in het hoofdmenu en selecteer vervolgens Wijzig Paswoord.
2. Voer het huidige wachtwoord in.
3. Voer het nieuwe wachtwoord in en bevestig dit.
4. Druk op F4 (Enter) en vervolgens op F1 (Terug).
5. Druk op F1 (Opslaan), F3 (Toepassen), F4 (Verwijderen) of F2 (Verlaten).

Vergeet niet om de opgeslagen instellingen toe te passen vanuit het hoofdmenu.

Gebruikers beheren

Selecteer Beheer gebruikers om operator-, onderhouds of installateurgebruikersaccount te bewerken, verwijderen of maken. De centrale staat maximaal 20 gebruikersaccounts toe (alle gebruikersniveaus gecombineerd).

Ga als volgt te werk om een gebruikersaccount te bewerken:

1. Selecteer Paswoord instellen in het hoofdmenu en selecteer vervolgens Beheer gebruikers.

Er verschijnt een lijst met alle gebruikersaccounts.

2. Selecteer de gebruikersaccount die u wilt wijzigen.
3. Selecteer de informatie die u wilt bewerken en breng de wijziging aan.

Als u het gebruikerswachtwoord wilt wijzigen, voert u het installateurwachtwoord opnieuw in en wijst u vervolgens het nieuwe wachtwoord van uw gebruikersaccount toe en bevestigt u dit.

4. Druk op F4 (Enter) en vervolgens op F1 (Terug).
5. Druk op F1 (Opslaan), F3 (Toepassen), F4 (Verwijderen) of F2 (Verlaten).

Vergeet niet om de opgeslagen instellingen toe te passen vanuit het hoofdmenu.

Ga als volgt te werk om een gebruikersaccount te verwijderen:

1. Selecteer Paswoord instellen in het hoofdmenu en selecteer vervolgens Beheer gebruikers.
Er verschijnt een lijst met alle gebruikersaccounts.
2. Selecteer de gebruikersaccount die u wilt verwijderen.
U kunt de standaard gebruikersaccounts niet verwijderen
3. Druk op F4 (Verwijder) om de geselecteerde account te verwijderen.
4. Druk op F4 (Enter) en vervolgens op F1 (Terug).
5. Druk op F1 (Opslaan), F3 (Toepassen), F4 (Verwijderen) of F2 (Verlaten).
Vergeet niet om de opgeslagen instellingen toe te passen vanuit het hoofdmenu.

Ga als volgt te werk om een nieuwe gebruikersaccount te maken:

1. Selecteer Paswoord instellen in het hoofdmenu en selecteer vervolgens Beheer gebruikers.
2. Druk op F3 (Nieuw) om een nieuwe account te maken.
3. Voer een gebruikersnaam, een wachtwoord en een gebruikersniveau in voor de nieuwe account.
Aan de hand van gebruikersnamen kunnen gebruikersactiviteiten in het gebeurtenislogboek worden herkend.
4. Druk op F4 (Enter) en vervolgens op F1 (Terug).
5. Druk op F1 (Opslaan), F3 (Toepassen), F4 (Verwijderen) of F2 (Verlaten).
Vergeet niet om de opgeslagen instellingen toe te passen vanuit het hoofdmenu.

Beveiligde toegang

Selecteer Beveiligde toegang om beveiligde of onbeveiligde toegang tot de centrale te configureren. De standaardinstelling is beveiligde toegang (alle gebruikersnaam- en wachtwoordgegevens moeten worden ingevoerd bij elke aanmelding).

- Indien onbeveiligde toegang is geselecteerd, vult de centrale automatisch de meest recent gebruikte gebruikersnaam- en wachtwoordcombinatie in voor de aanmelding
- Indien beveiligde toegang is geselecteerd, moeten alle gebruikersnaam- en wachtwoordgegevens worden ingevoerd bij elke aanmelding

Ga als volgt te werk om de beveiligingsinstelling te configureren:

1. Selecteer Paswoord instellen in het hoofdmenu en selecteer vervolgens Beveiligde toegang.
2. Selecteer de gewenste beveiligingsinstelling.
3. Druk op F4 (Enter) en vervolgens op F1 (Terug).
4. Druk op F1 (Opslaan), F3 (Toepassen), F4 (Verwijderen) of F2 (Verlaten).

Vergeet niet om de opgeslagen instellingen toe te passen vanuit het hoofdmenu.

Inbedrijfstelling

Nadat de centrale en de corresponderende melders zijn geïnstalleerd en geconfigureerd, moet het systeem in bedrijf worden gesteld.

Controleer het volgende:

- Dat het brandmeldsysteem is ontworpen, geïnstalleerd en geconfigureerd in overeenstemming met alle vereiste voorschriften en normen
- of de maximum alarmvoeding in uw installatie de huidige voedingspecificaties niet overschrijdt
- of alle apparatuur correct is geïnstalleerd en getest en dat alle bekabeling voldoet aan de vereisten in "Aanbevolen kabels" op pagina 33
- of alle softwarefuncties correct zijn geprogrammeerd
- of alle geïnstalleerde detectors geschikt zijn voor de installatieomgeving en correct functioneren
- of alle ingangen en uitgangen correct functioneren
- of de configuratie van alle in-/uitgangslogica (regels en acties) klopt
- of het brandmeldsysteem correct functioneert in de stand-bymodus en geen alarmen of fouten rapporteert
- of tijdens een alarm (met alle geldende melders geactiveerd) het stroomverbruik niet hoger is dan de voedingspecificaties (als de accu's niet worden geactiveerd, ligt het stroomverbruik binnen de normen)

Hoofdstuk 4

Onderhoud

Overzicht

Dit hoofdstuk bevat informatie over het onderhoud van het brandmeldpaneel en de accu.

Inhoud

Onderhoud van brandalarmsysteem 148

Accu-onderhoud 149

Onderhoud van brandalarmstelsysteem

Voor een correcte werking van uw centrale en brandmeldstelsysteem, en overeenstemming met alle Europese regelgeving, moeten de volgende onderhoudscontroles worden uitgevoerd.

Let op: Zorg ervoor dat doormelding (indien geconfigureerd) is uitgeschakeld of dat de brandweer op de hoogte is gesteld van een eventuele brandalarmtest.

Driemaandelijks onderhoud

Neem contact op met uw installatie- of onderhoudsbedrijf om een driemaandelijks inspectie van het brandalarmstelsysteem uit te voeren.

Tijdens de inspectie moet ten minste één melder per groep worden getest en moet worden gecontroleerd of de centrale op alle fouten en alarmgebeurtenissen reageert.

De voeding van de centrale moet worden gecontroleerd en de accu's getest met behulp van de menuoptie "Accu test" (zie "Foutindicaties accutest" op pagina 149).

Jaarlijks onderhoud

Neem contact op met uw installatie- of onderhoudsbedrijf om een jaarlijkse inspectie van het brandmeldstelsysteem uit te voeren.

Tijdens de inspectie moeten alle systeemmelders worden getest en moet worden gecontroleerd of de centrale op alle fouten en alarmgebeurtenissen reageert. Alle elektrische aansluitingen moeten visueel worden gecontroleerd om er zeker van te zijn dat deze goed bevestigd zijn en dat ze niet beschadigd en goed beschermd zijn.

Reinigen

Houd de buiten- en binnenkant van de centrale schoon. Reinig de centrale periodiek met een vochtige doek voor de buitenkant. Gebruik geen schoonmaakmiddelen met oplosmiddel om de eenheid te reinigen. Reinig de binnenkant van de behuizing niet met vloeibare schoonmaakmiddelen.

Accu-onderhoud

Foutindicaties accutest

Een knipperende indicatie-LED Fout voeding geeft aan dat er een fout is opgetreden in de accu of accukabel. Extra informatie over de fout wordt op de LCD weergegeven, zoals hieronder wordt getoond.

Tabel 72: Accufoutberichten

LCD-bericht	Omschrijving
Accu hoge weerstand test FOUT [1]	De accu's zijn mogelijk beschadigd of helemaal leeg
Accu fout	De accu's zijn mogelijk beschadigd
Accu afgekoppeld	De accu's zijn afgekoppeld of er zijn geen accu's geïnstalleerd
Accu kortsluiting	Er is kortsluiting opgetreden in de accukabel

[1] Bij centrales met grote behuizingen met een voeding van 10 A (-P varianten) kan deze storing tot 1 uur aanhouden nadat de accu's zijn vervangen en de centrale is gereset. Om deze vertraging te voorkomen, schakelt u de voeding uit voordat u de accu's vervangt.

Indien de centrale een van de bovenstaande accufouten rapporteert, controleert u de accukabels. Als de kabels in goede staat verkeren en alle aansluitingen in orde zijn, moeten de accu's onmiddellijk worden vervangen.

Naast de bovenstaande meldingen kunnen ook de volgende acculader fouten worden weergegeven:

- Acculader: sensor HI
- Acculader: sensor LO
- Acculader: overspanning
- Acculader: onderspanning
- Acculader: compensatie

Accu's vervangen

Let op: Explosiegevaar als de accu wordt vervangen door een onjuist type. Voor aanbevolen accu's, zie "Compatibele accu's" op pagina 30.

De accu's moeten zo nu en dan worden vervangen, volgens de aanbevelingen van de fabrikant. De levensduur van een accu is ongeveer 4 jaar. Voorkom totale ontlading van de accu's. Gebruik altijd de voorgeschreven accu's.

Ga als volgt te werk om de accu's te vervangen:

1. Verwijder de verbindingkabel van de accu.
2. Koppel de bestaande accu's los en verwijder ze uit de behuizing van de centrale of de externe accubox.
3. Installeer de vervangende accu's en sluit deze correct aan. Let hierbij op de polariteit.
4. Lever de accu in volgens de plaatselijke of regionale regelgeving.

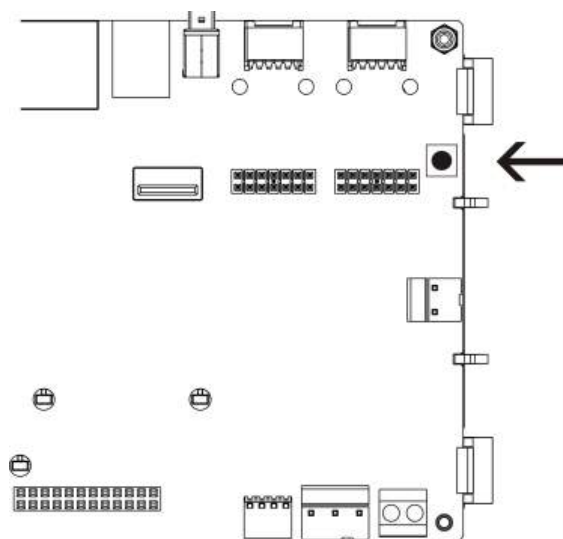
Accu starten

Opmerking: Deze opstartoptie is niet beschikbaar voor centrales met grote behuizingen met een voeding van 10 A.

Mogelijk is de optie voor het starten van de accu vereist als de accu's zijn vervangen als gevolg van een indicatie van lage accuspanning na het uitvallen van de netvoeding.

Als u de centrale wilt starten via de accu's, drukt u op de knop voor het starten van de accu op de printplaat van de centrale (aangeduid met BAT, zie Afbeelding 28 hieronder). Houd de knop ongeveer 5 seconden ingedrukt.

Afbeelding 28: Knop voor starten van accu



Hoofdstuk 5

Technische specificaties

Overzicht

Dit hoofdstuk bevat de technische specificaties voor uw centrale.

Inhoud

Luspecificaties	152
Specificaties van voedingseenheid	153
Accu- en acculaderspecificaties	154
LCD-specificaties	155
Specificaties communicatiepoort	155
Specificaties brandmeldnetwerk	155
Ingangs- en uitgangspecificaties	155
Specificaties interne printer	158
Mechanische specificaties en omgevingsspecificaties	158

Lusspecificaties

Lus configuratie	Klasse A of Klasse B
Lus protocol	Serie 2000
Isolatoren	Ten minste één isolator per lus (wij raden één isolator aan voor elke 32 melders)
Aantal lusmelders	Max. 128
Elektrische karakteristieken – maximale output per lus	
Protocol van de serie 2000	500 mA [1]
Protocol van de serie 900	250 mA
Voedingsspanningsbereik	
Protocol van de serie 2000	17 tot 28 VDC ±1% (+ protocolmodulatie)
Protocol van de serie 900	17 tot 28 VDC ±1% (+ protocolmodulatie)
Weerstand	
Protocol van de serie 2000	Max. 52 Ω (26 Ω per kabel)
Protocol van de serie 900	Max. 52 Ω (26 Ω per kabel)
Capacitantie	
Protocol van de serie 2000	Max. 500 nF
Protocol van de serie 900	Max. 500 nF

[1] Verhoogd tot 800 mA als de optionele 2010-2A-PAK-HPL is geïnstalleerd.

Specificaties van voedingseenheid

Voedingsspanning	240/110 VAC +10% -15%
Frequentie netspanning	50/60 Hz \pm 5%
Netstroom	
Voedingseenheid 4 A	Max. 1,2 A bij 240 VAC Max. 1,9 A bij 110 VAC
Voedingseenheid 6 A	Max. 1,6 A bij 240 VAC Max. 2,8 A bij 110 VAC
Voedingseenheid 10 A	Max. <4,0 A bij 240 VAC Max. <4,0 A bij 110 VAC
CIE ingangsvoltage en spanning (netspanning aan)	
Voedingseenheid 4 A	24 VDC, 4 A
Voedingseenheid 6 A	24 VDC, 5,8 A
Voedingseenheid 10 A	27,8 VDC, 10 A
CIE ingangsvoltage (netvoeding uit)	21 tot 29 VDC
Maximum rimpelspanning bij volledige belasting	150 mVpp Opmerking: Rimpelspanning en ruis worden gemeten bij een bandbreedte van 20 MHz met behulp van een 12 inch TP-kabel, afgesloten met een 0,1 μ F en 47 μ F parallelle capacitor.
Netspanningzekering	T 4A 250V bij 240 VAC T 4A 250V bij 110 VAC
Gebruikelijk stroomverbruik van de centrale (zonder aangesloten apparaten)	
Centrale met één lus	180 mA bij 24 VDC
Centrale met twee lussen	250 mA bij 24 VDC
Centrale met twee lussen en printer	315 mA bij 24 VDC
Repeaterpaneel	110 mA bij 24 VDC
Gebruikelijk stroomverbruik uitbreidingskaart	
Netwerkaart	50 mA bij 24 VDC
DACT-kaart	45 mA bij 24 VDC
Luskaart [1]	120 mA bij 24 VDC
Randapparatuurkaarten [1]	
2010-2-PIB	26 mA bij 24 VDC
2010-2-PIB-8I	25 mA bij 24 VDC
2010-2-PIB-8O	16 mA bij 24 VDC
2010-2-PIB-8I8O	26 mA bij 24 VDC
Groepsledkaarten	
20/24-groepen	12 mA bij 24 VDC
40-groepen	14 mA bij 24 VDC
Ruststroom (I _{max a}) [2]	
Voedingseenheid 4 A	2,5 A max. bij 24 VDC
Voedingseenheid 6 A	2,5 A max. bij 24 VDC
Voedingseenheid 10 A	2,5 A max. bij 27,6 VDC
Alarmstroom (I _{max b}) [3]	
Voedingseenheid 4 A	Max. 4 A bij 24 VDC (acculader losgekoppeld)
Voedingseenheid 6 A	Max. 5,8 A bij 24 VDC (acculader losgekoppeld)
Voedingseenheid 10 A	Max. 7,2 A + 2,8 A voor acculader (acculader NIET losgekoppeld) bij 27,6 VDC

Minimale stroom (I _{min}) [4]	
Voedingseenheid 4 A	400 mA bij 24 VDC
Centrale met twee lussen met 24-groepen-indicatietaart, netwerkkaart en DACT-kaart geïnstalleerd.	
Voedingseenheid 6 A	600 mA bij 24 VDC
Centrale met vier lussen met interne printer, luskaart, 40-groepen-indicatietaart, netwerkkaart, DACT-kaart en interfacekaart voor randapparatuur geïnstalleerd.	
Voedingseenheid 10 A	600 mA bij 27,6 VDC
Centrale met vier lussen met interne printer, luskaart, 40-groepen-indicatietaart, netwerkkaart, DACT-kaart en interfacekaart voor randapparatuur geïnstalleerd.	

[1] Geen belasting aangesloten.

[2] I_{max. a} is de nominale maximum uitgangsstroom die continu geleverd kan worden.

[3] I_{max. b} is de nominale maximum uitgangsstroom die voor een korte duur geleverd kan worden, gedurende welke de accu niet opgeladen hoeft te worden.

[4] Gebruik voor andere configuraties van de centrale de toepassing NeXT System Builder om de I_{min}-waarde te berekenen.

Accu- en acculaderspecificaties

Raadpleeg "Compatibele accu's" op pagina 30 voor de aanbevolen accuspecificaties.

Type	Verzegelde zuur-loodaccu's (2X)
Acculaderspanning	27,3 V bij 20 °C – 36 mV/°C
Acculaderstroom	
Voedingseenheid 4 A	Max. 1,2 A
Voedingseenheid 6 A	Max. 1,2 A
Voedingseenheid 10 A	Max. 2,8 A
Indicatie Lage Accu spanning	23,6 VDC ± 1% bij 25 °C
	Opmerking: Extra 0,2 V (max.) spanningsafname bij I _{max b} -spanning in accukabels.
Waarschuwing systeem buiten bedrijf	21,5 VDC ± 1% bij 25 °C
Systeem buiten bedrijf (ter bescherming van de accu)	21 VDC ± 1% bij 25 °C
Interne weerstand accu (R _i max.)	0,5 Ω

LCD-specificaties

Type display	240 x 128 grafische dot-LCD (monochromatisch)
LCD-afmetingen (L x B)	83 x 44 mm (actief gebied)
Type achtergrondverlichting	Indicatie-LED-stijl
Kleur achtergrondverlichting	Wit

Specificaties communicatiepoort

Ethernet	Ethernet 10/100BaseT-poort (10 Mbps) Opmerking: Voor een betere beveiliging is het niet raadzaam Ethernet te gebruiken voor externe verbindingen met de centrale via Internet.
TCP/IP	IPv4
Poort USB-host	USB 2.0, type A-aansluiting
USB-poort	USB 2.0, type B-aansluiting

Specificaties brandmeldnetwerk

Maximum afstand tussen twee centrales	1,2 km
Maximum standaardcapaciteit	32 lussen en 32 nodes
Communicatieprotocol	Eigen protocol gebaseerd op RS-485

Ingangs- en uitgangsspecificaties

Overzicht ingangen en uitgangen

	Configureerbare uitgangen	Algemene brandmeld-uitgangen	Algemene foutmeld-uitgangen	24 V AUX-uitgang	Configureerbare ingangen
Paneel met één lus	2 klasse B 1 klasse A	2 (zie opmerking)	2 (zie opmerking)	1	2
Paneel met twee lussen	4 klasse B 2 klasse A	2 (zie opmerking)	2 (zie opmerking)	1	2
Centrale met twee lussen en luskaart	8 klasse B 4 klasse A	2	2	1	2
Repeaterpaneel	0	2	2	1	2

Opmerking: 1 bewaakte uitgang en 1 potentieel vrij relais.

Configureerbare ingangen [1]

Aantal ingangen	2 bewaakte ingangen, eindelijnsweerstand 15 k Ω 1/4 W
Actieve waarde	60,2 Ω \leq actieve waarde \leq 8 k Ω (0,33 tot 15 VDC)
Stand-bywaarde	10 k Ω \leq waarde \leq 20,2 k Ω (16,1 tot 18,9 VDC)
Kortsluitingswaarden	\leq 60,2 Ω (minder dan 0,33 VDC)
Hoge impedantie storingswaarde	8 k Ω < waarde < 10 k Ω (15 tot 16,1 VDC)
Open circuit-waarden	\geq 20,2 k Ω (> 18,9 VDC)
Configureerbare opties	Zie Tabel 55 op pagina 118

[1] Alle waarden gebaseerd op 2,5 A max. bij 24 VDC (I_{max} a, systeemspanning).

Configureerbare uitgangen [1]

Supervisie (Klasse B-uitgangen)	Omgekeerde polariteit, eindelijnsweerstand 15 k Ω , 1/4 W
Supervisie (Klasse A-uitgangen)	Omgekeerde polariteit, eindelijnsweerstand 4,7 k Ω , 1/4 W
Maximum uitgangsstroom [2]	750 mA per uitgang bij 25 °C 600 mA per uitgang bij 40 °C (kleine behuizing) 675 mA per uitgang bij 40 °C (grote behuizing)
Maximum elektrische kenmerken voor de activering van signaalgevers	1 A opstartspanning (t \leq 2ms), belasting 100 μ F
Uitgangsspanningsbereik bij open kring	-21 tot -28 VDC
Uitgangsspanningsbereik bij stand-by	-6,1 tot -13,7 VDC
Uitgangsspanningsbereik bij activering	21 tot 28 VDC
Uitgangsspanningsbereik bij kortsluiting	Minder dan -6,1 VDC
Configureerbare opties	Zie Tabel 57 op pagina 120

[1] Afhankelijk van de stroomvereisten, kan er een lengterestrictie voor de uitgangskabel van toepassing zijn – zie "Maximale uitgangsstroom berekenen voor werking van kabellengte" hieronder.

[2] Tot een maximum systeemverbruik van I_{max} b (zie "Specificaties van voedingseenheid" op pagina 152).

Brandmeld- en foutmelduitgangen [1]

Beschikbare uitgangsparen	1 uitgangspaar voor Brand 1 uitgangspaar voor Storing (geactiveerd als er geen storing is)
Specificaties uitgangspaar	1 bewaakte uitgang: omgekeerde polariteit, eindelijnsweerstand 15 k Ω , 1/4 W 1 potentiaalvrij relais: C/NO/NC
Maximum uitgangsstroom [2]	
Bewaakte uitgang	350 mA per uitgang voor alle temperatuurbereiken
Relaisuitgang	2 A / 30 VDC

Brandmeld- en foutmelduitgangen [1]

Uitgangsspanningsbereik bij open kring	-21 tot -28 VDC
Uitgangsspanningsbereik bij stand-by	-6,1 tot -13,7 VDC
Uitgangsspanningsbereik bij activering	21 tot 28 VDC
Uitgangsspanningsbereik bij kortsluiting	Minder dan -6,1 VDC

[1] Afhankelijk van de stroomvereisten, kan er een lengterestrictie voor de uitgangskabel van toepassing zijn – zie "Maximale uitgangsstroom berekenen voor werking van kabellengte" hieronder.

[2] Tot een maximum systeemverbruik van I_{max} b (zie "Specificaties van voedingseenheid" op pagina 152).

24 V auxiliary-uitgang

Maximale uitgangsstroom [1]	500 mA bij 25 °C 385 mA bij 40 °C
Configureerbare opties	Herstelbaar, niet gedeactiveerd tijdens herstel (standaard), niet-actief bij uitgeschakelde netvoeding, niet gedeactiveerd bij accuvoeding (standaard)

[1] Tot een maximum systeemverbruik van I_{max} b (zie "Specificaties van voedingseenheid" op pagina 152).

Maximale uitgangsstroom berekenen voor werking van kabellengte

Bij de maximum toegestane kabellengte voor een uitgang moet rekening worden gehouden met de stroom die naar de uitgang moet worden geleverd.

U kunt de volgende formule gebruiken voor het berekenen van de maximum uitgangsstroom voor de werking van de kabellengte:

$$I_L = V_C / R_C$$

Waarbij:

- I_L is de maximaal toegestane stroom
- V_C is het maximale spanningsverlies in de kabel (zie opmerking hieronder)
- R_C is de gemeten totaalweerstand van de kabel

Bijvoorbeeld:

$$I_L = 5 (V_C) / 44 (R_C) = 0,113 \text{ A } (\approx 100 \text{ mA})$$

Opmerking: Om een correcte werking van de systeemapparaten (hebben minimaal 18 V nodig) te garanderen wanneer het paneel in de laagspannings-waarschuingsstatus (23 V) staat, is het maximum toegestane kabelverlies 5 V.

Specificaties interne printer

Opmerking: De interne printer is alleen beschikbaar op bepaalde modellen.

Afdrukmethode	Thermisch
Resolutie	203 dpi (8 dots/mm)
Afdruksnelheid	> 50 mm/s
Kolommen	24/40
Papierbreedte	58 mm
Papiergewicht	55 t/m 70 g/m ²
Rolafmeting	Max. Ø 30 mm
Tekenset	ASCII-standaard, EPSON, International
Gegevensbuffer	128 bytes
Flashgeheugen	32 KB
Bedrijfstemperatuur	0 tot 50 °C

Mechanische specificaties en omgevingspecificaties

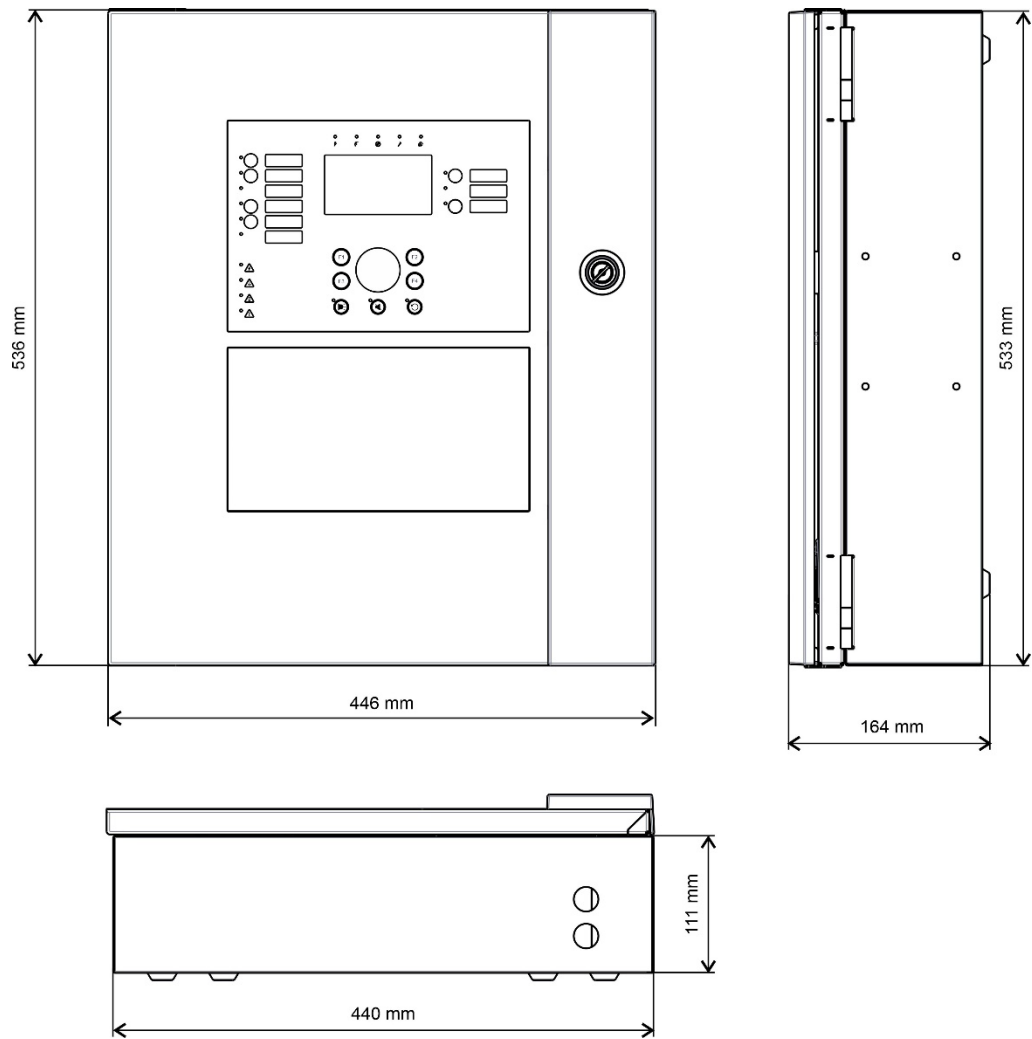
Mechanisch

Afmetingen behuizing (L x B x H)	
Kleine behuizing	409 x 154 x 285 mm
Grote behuizing	446 x 164 x 536 mm
Gewicht (zonder accu's)	
Kleine behuizing	5,9 kg
Grote behuizing	9,8 kg
Grote behuizing (-P-varianten)	10,7 kg
Aantal uitduwplaatjes voor kabels	
Kleine behuizing	9 x Ø 20 mm bovenaan behuizing 2 x Ø 20 mm onderaan behuizing
Grote behuizing	18 x Ø 20 mm bovenaan behuizing 2 x Ø 20 mm onderaan behuizing
IP-beschermingsklasse	IP30

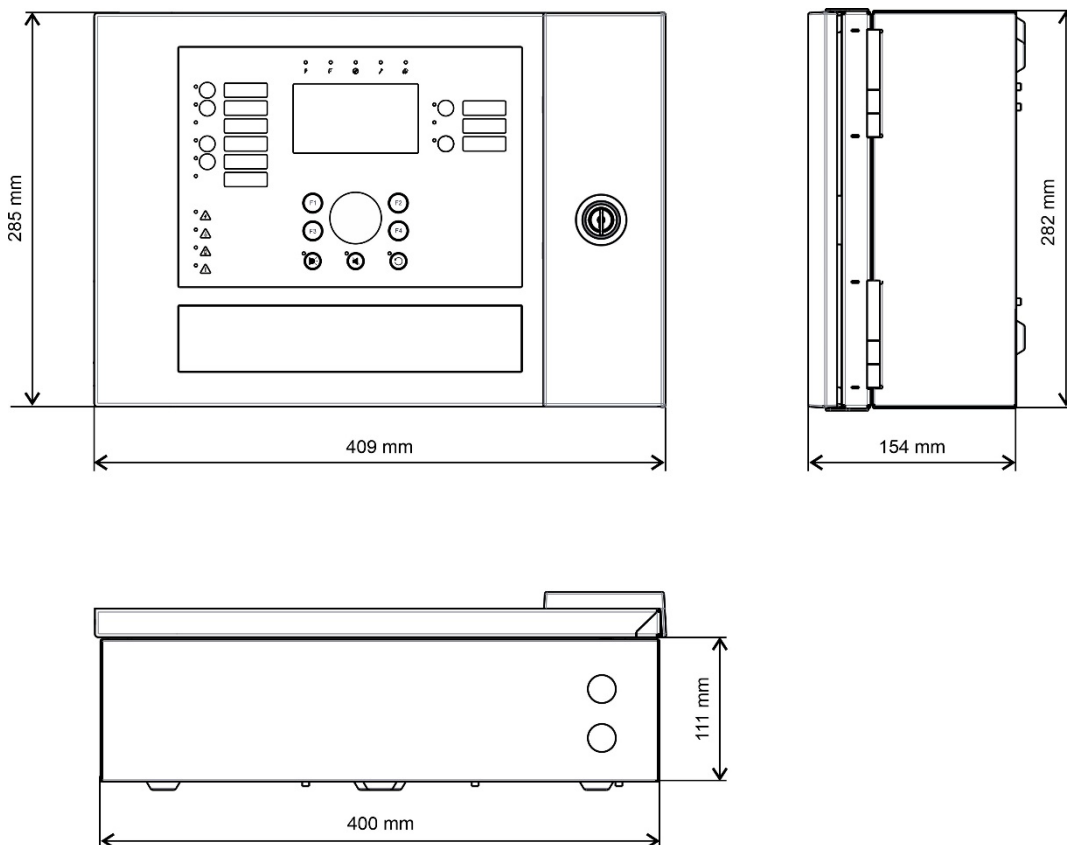
Milieu

Bedrijfstemperatuur	-5 tot +40 °C
Opslagtemperatuur	-20 tot +50 °C
Relatieve vochtigheid	10 tot 95% (niet-condenserend)

Afbeelding 29: Afmetingen en aanzicht grote behuizing



Afbeelding 30: Afmetingen en aanzicht kleine behuizing



Bijlage A

Standaardconfiguraties

In de volgende tabel worden de instellingen getoond voor de standaardconfiguratie van uw paneel.

Tabel 73: Standaardconfiguraties

Omschrijving	Standaardinstelling
Bediening voedingseenheid	230 VAC
Centrale ID	01
Dag/Nacht mode	Volledige dag tot dagmodus
Netwerkbediening van de centrale	Zelfstandig
Netwerk algemene opdrachten	Ja
Netwerkmasker	0 (alle centrales uitgesloten van masker)
Netwerkbediening repeaterpaneel	Repeater
Repeaterpaneel masker	Alle panelen herhaald
IP-adres	192.168.104.140
Subnetmasker	255.255.255.0
Gateway	0.0.0.0
Poort	2505
24 V AUX config	Niet gedeactiveerd tijdens herstel, niet gedeactiveerd bij accuvoeding
Fout maskering	Alle storingen worden gerapporteerd
Signaalgevers herstarten	Signaalgevers herstarten
Uitbreidingsborden voor repeaterpanelen	Netwerkkkaart is geconfigureerd
Eerste groep	1

Omschrijving	Standaardinstelling
Autosetup groep	OpMode van initiële groep geconfigureerd als Gemengd Alle detectoren, handbrandmelders en groepsmodules voor de eerste groep Alle signaalgevers naar uitgangsgroep 1 (signaalgevers) Alle relais/niet-bewaakte uitgangen naar uitgangsgroep 301 (programma) Alle blusmodules naar uitgangsgroep 801 (blussen) Alle ingangen geconfigureerd als technisch alarm vergrendeld
OUT1, OUT2, enz. (Klasse B)	Signaleringsuitgang (alle groepen)
Brandmelduitgang	Geactiveerd door brandalarmen in alle groepen
Storingsuitgang	Volgt de algemene fout-LED en wordt geactiveerd wanneer er geen fout is opgetreden (fail-to-safe)
IN1 en IN2	Opgeslagen activering (OPSL.)
Vertragingen	Alle vertragingen naar 0 in alle groepen Signaalgever, doormelding, brandbeveiliging en programmagroepen die door alle zones moeten worden geactiveerd Uitschakeltijd stille signaalgevers 60 seconden
Uitbr. borden	Geen

Bijlage B

PSTN-landcodes

Gebruik de PSTN-landcodes uit onderstaande tabel voor het configureren van de DACT-kaartinstellingen.

Tabel 74: PSTN-landcodes

Land	Code	Land	Code	Land	Code
Algerije	0	Guam	36	Filipijnen	72
Argentinië	1	Hong Kong	37	Polen	73
Armenië	2	Hongarije	38	Polynesië	74
Australië	3	IJsland	39	Portugal	75
Oostenrijk	4	India	40	Puerto Rico	76
Bahama's	5	Indonesië	41	Qatar	77
Bahrein	6	Ierland	42	Réunion	78
Wit-Rusland	7	Israël	43	Roemenië	79
België	8	Italië	44	Rusland	80
Bermuda	9	Japan	45	Saudi-Arabië	81
Brazilië	10	Jordanië	46	Singapore	82
Brunei	11	Kazachstan	47	Slowakije	83
Bulgarije	12	Korea	48	Slovenië	84
Canada	13	Koeweit	49	Zuid-Afrika	85
Caraïben	14	Kirgizië	50	Spanje	86
Chili	15	Letland	51	Sri Lanka	87
China	16	Libanon	52	Zweden	88
Colombia	17	Lesotho	53	Zwitserland	89
Costa Rica	18	Liechtenstein	54	Syrië	90
Kroatië	19	Litouwen	55	Taiwan	91
Cyprus	20	Luxemburg	56	Thailand	92
Tsjechië	21	Macau	57	Tunesië	93
Denemarken	22	Maleisië	58	Turkije	94

Land	Code	Land	Code	Land	Code
Dominicaanse Republiek	23	Malta	59	V.A.E.	95
Dubai	24	Martinique	60	Oekraïne	96
Ecuador	25	Mexico	61	Engeland	97
Egypte	26	Moldavië	62	Uruguay	98
El Salvador	27	Marokko	63	VS	99
Estland	28	Nederland	64	Oezbekistan	100
Finland	29	Nieuw-Zeeland	65	Venezuela	101
Frankrijk	30	Nigeria	66	Jemen	102
Georgië	31	Noorwegen	67	Zambia	103
Duitsland	32	Oman	68	Servië	104
Ghana	33	Pakistan	69		
Griekenland	34	Paraguay	70		
Guadeloupe	35	Peru	71		

Bijlage C

Menustructuur

Brandmeldcentrales

Onderhoud gebruikersniveau

Menu niveau 1	Menu niveau 2	Menu niveau 3
Installatie setup	Groep config	Test/Uitges. t_out
Pnl instellingen	Datum en tijd	
	Dag/Nacht mode	Dag/Nacht schema
		Vakantie kalender
		Dag/Nacht setup
Communicatie	E-mail account	
	Verwijder USB dev.	
Aan/Uit	Groepen	
	Melders	
	Paneel ingangen	
	Uitgang groepen	
Test	Groep test	
	Test uitgang	Paneel uitgangen
		Lus uitgangen
	Uitgangsgroepen test	
	Locatie detector	
	In service mode	
	Remote test	
	UI test	LED test
		Toetsenbord test
LCD test		
Accu test		

Menu niveau 1	Menu niveau 2	Menu niveau 3
Raporten	Gebeurtenis log	Bekijk alles
		Wissen
	Opgelet	
	Revisie	Firmware-revisie
		Config. revisie
		Serie nummers
	Contact informatie	
	Groep status	
	Groepen toekennen	
	Melder status	
	Paneel I/U status	
	Uitgang grp status	
	Regel status	
	Netwerk status	
	Save/Print rapp.	Alles
		Huidige gebeurt.
		Gebeurtenis log
		Opgelet
		Groep status
Melder status		
Paneel I/U status		
Uitgang grp status		
Regel status		
Netwerk status		
	PAK Lijst	
Alarm teller		
Paswoord instellen	Wijzig Paswoord	
	Beheer gebruikers	

Installateur gebruikersniveau

Menu niveau 1	Menu niveau 2	Menu niveau 3	
Installatie setup	Autosetup		
	Lus melder config		
	Groep config		Algemene config
			Groep config
			Zone Configuratie
			Test/Uitges. t_out
	Pnl I/O config		Pnl ingangen
			Pnl uitgangen
	Uitgang groepen		Groep config
			Bevestiging
			Programmeerbare bedieningselementen
	Vertr. config.		Signaalgevers
			Brand doormelding
			Besturingsapp.
			Programeer
		Per Groep	
		Algem Vertraging	
	Lus klasse		
	High Power Lus		
Pnl instellingen	ID configuratie		
	Datum en tijd		
	Dag/Nacht mode		Dag/Nacht schema
			Vakantie kalender
			Dag/Nacht setup
	Werking mode		
	Netwerk		Netwerk toekennen
			Netwerk
		Herhaalpaneel inst	
		Algemeen controle	
		Gebeurtenis filter	
		Comando filter	
		Klasse B	

Menu niveau 1	Menu niveau 2	Menu niveau 3
	Communicatie	TCP/IP
		E-mail account
		E-mail server
		Verwijder USB dev.
		SNTP Sever
	Meer instellingen	24V Aux config
		Fout maskering
		Zoemer
		Herstarten sign.
		Zelf-test config
		Puls Activatie
		VdS instellingen
		Voeding bewaking
		Det verv. Waarsch.
		Cond Notificatie
	Configuratie	Herstel L.Config
		Laden config
		Opslaan config
		Default config
	Uitbr. borden	
	Laad NL instelling	Splash schermen
Taal instelling		
Taal afbeelding		
System update		
Printer config	Int printer config	
	Ext printer config	
	Terminal config	
DACT config	Algemene config	
	Ethernet config	
	Site config	
	CMS config	
	PSTN config	
Paneel Aktiv. Key	Meld nieuw PAK aan	
	Afmelden PAK	
	Auto datum en tijd	
	BMS config	
Aan/Uit	Groepen	

Menu niveau 1	Menu niveau 2	Menu niveau 3
	Melders	
	Paneel uitgangen	
	Paneel ingangen	
	Uitgang groepen	
	Rem. uitgeschakeld	
Test	Groep test	
	Test uitgang	Paneel uitgangen
		Lus uitgangen
	Uitgangsgroepen test	
	Locatie detector	
	In service mode	
	Remote test	
	Diagnose	Individueel meld.
		Uitgang stroom
		Spannings waarden
		Lus waarden
	UI test	LED test
		Toetsenbord test
LCD test		
Accu test		
Raporten	Gebeurtenis log	Bekijk alles
		Wissen
	Opgelet	
	Revisie	Firmware-revisie
		Config. revisie
		Serie nummers
	Contact informatie	
	Groep status	
	Groepen toekennen	
	Melder status	
	Paneel I/U status	
	Uitgang grp status	
	Regel status	
	Netwerk status	
	Save/Print rapp.	Alles
		Huidige gebeurt.
Gebeurtenis log		

Menu niveau 1	Menu niveau 2	Menu niveau 3
		Opgelet
		Groep status
		Melder status
		Paneel I/U status
		Uitgang grp status
		Regel status
		Netwerk status
	PAK Lijst	
Alarm teller		
Paswoord instellen	Wijzig Paswoord	
	Beheer gebruikers	
	Beveiligde toegang	

Brandalarm repeaterpanelen

Onderhoud gebruikersniveau

Menu niveau 1	Menu niveau 2	Menu niveau 3
Pnl instellingen	Datum en tijd	
	Dag/Nacht mode	Dag/Nacht schema
		Vakantie kalender
		Dag/Nacht setup
	Communicatie	E-mail account
		Verwijder USB dev.
Aan/Uit	Paneel ingangen	
Test	Test uitgang	Paneel uitgangen
	In service mode	
	Remote test	
	UI test	LED test
		Toetsenbord test
		LCD test
	Accu test	
Raporten	Gebeurtenis log	Bekijk alles
		Wissen
	Opgelet	
	Revisie	Firmware-revisie
		Config. revisie

Menu niveau 1	Menu niveau 2	Menu niveau 3
		Serie nummers
	Contact informatie	
	Paneel I/U status	
	Regel status	
	Netwerk status	
	Save/Print rapp.	Alles
		Huidige gebeurt.
		Gebeurtenis log
		Opgelet
		Paneel I/U status
		Netwerk status
	PAK Lijst	
Alarm teller		
Paswoord instellen	Wijzig Paswoord	
	Beheer gebruikers	

Installateur gebruikersniveau

Menu niveau 1	Menu niveau 2	Menu niveau 3
Installatie setup	Groep config	Algemene config
	Pnl I/O config	Pnl ingangen
		Pnl uitgangen
	Uitgang groepen	Programmeerbare bedieningselementen
	Vertr. config.	Algem Vertraging
Pnl instellingen	ID configuratie	
	Datum en tijd	
	Dag/Nacht mode	Dag/Nacht schema
		Vakantie kalender
		Dag/Nacht setup
	Werking mode	
	Netwerk	Netwerk toekennen
Netwerk		
Herhaalpaneel inst		
Algemeen controle		
Gebeurtenis filter		
Comando filter		
	Klasse B	

Menu niveau 1	Menu niveau 2	Menu niveau 3	
	Communicatie	TCP/IP	
		E-mail account	
		E-mail server	
		Verwijder USB dev.	
			SNTP Sever
	Meer instellingen		24V Aux config
			Fout maskering
			Zoemer
	Configuratie		Herstel L.Config
			Laden config
			Opslaan config
			Default config
	Uitbr. borden		
	Laad NL instelling		Splash schermen
			Taal instelling
			Taal afbeelding
	System update		
	Printer config		Int printer config
			Ext printer config
			Terminal config
DACT config		Algemene config	
		Ethernet config	
		Site config	
		CMS config	
		PSTN config	
Aan/Uit	Paneel uitgangen		
	Paneel ingangen		
	Op afstand herstellen		
Test	Test uitgang	Paneel uitgangen	
	Uitgangsgroepen test		
	Locatie detector		
	In service mode		
	Remote test		
	Diagnose		Uitgang stroom
			Spannings waarden
			Uitgangsstroomlus
UI test		LED test	

Menu niveau 1	Menu niveau 2	Menu niveau 3	
		Toetsenbord test	
		LCD test	
	Accu test		
Raporten	Gebeurtenis log	Bekijk alles	
		Wissen	
	Opgelet		
	Revisie		Firmware-revisie
			Config. revisie
			Serie nummers
	Contact informatie		
	Paneel I/U status		
	Netwerk status		
	Regel status		
	Save/Print rapp.		Alles
			Huidige gebeurt.
			Gebeurtenis log
		Opgelet	
		Paneel I/U status	
		Netwerk status	
	PAK Lijst		
Alarm teller			
Paswoord instellen	Wijzig Paswoord		
	Beheer gebruikers		
	Beveiligde toegang		

Bijlage D

Regelgeving

Europese normen voor brandcontrole- en brandmeldapparatuur

Deze centrales zijn ontworpen in overeenstemming met de Europese normen EN 54-2 en EN 54-4.

Daarnaast voldoen zij aan de volgende optionele vereisten uit de norm EN 54-2.

Tabel 75: Optionele vereisten EN 54-2

Optie	Omschrijving
7.8	Uitgang naar brandalarmmelders [1]
7.9.1	Uitgang naar doormeldapparatuur [2]
7.9.2	Alarmbevestigingsingang van doormeldapparatuur [2]
7.10	Uitgang naar besturingsapparaat (type A, B en C) [3]
7.11	Vertragingen naar uitgangen [4]
7.12	Afhankelijkheden van meer dan een alarmsignaal (types A, B en C) [4]
7.13	Alarm teller
8.4	Totale uitval van voeding
8.9	Uitgang naar storingsdoormeldapparatuur
9.5	Adresseerbare melders uitschakelen [4]
10	Testconditie [4]

[1] Uitgezonderd repeaterpanelen en centrales die in de EN 54-2-ontruimingsmodus of de NBN-modus worden uitgevoerd.

[2] Uitgezonderd repeaterpanelen, centrales zonder doormelding en centrales met doormelding in de NBN-modus.

[3] Uitgezonderd repeaterpanelen en centrales zonder besturingsapparaat.

[4] Uitgezonderd repeaterpanelen.

Regelgeving voor bouwproducten

Dit gedeelte geeft een samenvatting van de aangegeven prestaties conform de Verordening Bouwproducten (EU) 305/2011 en Gedelegeerde Verordeningen (EU) 157/2014 en (EU) 574/2014.

Zie de prestatieverklaring van het product voor gedetailleerde informatie (beschikbaar op firesecurityproducts.com).

Tabel 76: Regelgeving

Overeenstemming	CE
Aangemelde instanties	0370
Fabrikant	Carrier Manufacturing Polen Spółka Z o.o., Ul. Kolejowa 24, 39-100 Ropczyce, Poland. EU-geautoriseerde fabricatievertegenwoordiger: Carrier Fire & Security B.V., Kelvinstraat 7, 6003 DH Weert, Netherlands
Jaar van eerste CE-markering	22
Nummer van Prestatieverklaring	
Kleine behuizing (4 A-voeding)	00-3301-360-0001
Grote behuizing (6 A-voeding)	00-3301-360-0002
Grote behuizing (10 A-voeding)	00-3301-360-0003
EN 54	EN 54-2:1997 + AC:1999 + A1:2006 EN 54-4:1997 + AC:1999 + A1:2002 + A2:2006 EN 54-21:2006 [1]
Productidentificatie	Zie modelnummer op productidentificatielabel
Beoogd gebruik	Zie de Prestatieverklaring van het product
Aangegeven prestaties	Zie de Prestatieverklaring van het product

[1] Geldt alleen als de 2010-2-DACT-kaart is geïnstalleerd.

EN 54-13 Europese compatibiliteitsevaluatie van systeemonderdelen

Deze centrales maken deel uit van een gecertificeerd systeem zoals beschreven in de EN 54-13-norm bij installatie en configuratie voor gebruik in overeenstemming met EN 54-13 zoals beschreven in deze handleiding en wanneer alleen melders worden gebruikt die volgens de lijst met compatibele producten die bij deze centrale meegeleverd is, compatibel zijn met de EN 54-13-norm.

Raadpleeg de installatie- en configuratiehoofdstukken van dit document voor de specifieke installatie- en configuratievereisten om een volledige compatibiliteit met deze norm te garanderen.

Europese normen voor elektrische veiligheid en elektromagnetische compatibiliteit

Deze centrales zijn ontworpen in overeenstemming met de volgende Europese normen voor elektrische veiligheid en elektromagnetische compatibiliteit:

- EN 62368-1
- EN 50130-4
- EN 61000-6-3
- EN 61000-3-2
- EN 61000-3-3

Index

A

- aangepaste schermen, toevoegen, 93
- aansluitingen
 - accu's, 44
 - brandmeldnetwerk, 45
 - externe apparatuur, 41
 - externe printer, ASCII-terminal, 47
 - ingangen, 39
 - interne printer, 28
 - klasse A-lus, 37
 - klasse B-lus, 38
 - netaansluitingsblok, 43
 - UI-kabel, 27
 - uitgangen, 40
- accu
 - compatibele accu's, 30
 - installatie locatie, 30
 - maximale capaciteit, 30
 - onderhoud, 149
 - starten, 150
 - storingsindicatoren, 149
 - test, 67
 - vervangen, 150
- alarmweergaveformaat (VdS-instellingen), 87
- algemene bediening, 78
- autosetup, 106

B

- behuizing
 - indeling, 21
 - installeren, 24
- BMS-configuratie, 104
- brandmeldnetwerk
 - busconfiguratie, 46
 - klasseconfiguratie, 80
 - ringconfiguratie, 46

C

- commandofilter, 79
- conditie, meldingen, 89
- condities, 17

- configuratie centrale
 - belasting, 90
 - fabrieksinstelling herstellen, 91
 - opslaan, 91
 - vorige herstellen, 90
- configuratie, bedieningselementen, 53
- configuratie-aanbevelingen, 53

D

- DACT
 - CMS-configuratie, 100
 - Ethernet-configuratie, 98
 - PSTN-configuratie, 101
 - site-configuratie, 98
- dag-/nachtmodus, 57
- datum en tijd
 - SNTP-opties, 103
 - wijzigen, 57
- det verv. waarsch., 89

E

- e-mail
 - accounts, 82
 - accounts beheren, 62
 - server configuratie, 82
- externe melder testen, 66
- externe printer
 - aansluiten, 47
 - configuratie, 96

F

- firmware-update, 95
- fout, lusoverbelasting, 107

G

- gebeurtenisfilter, 79
- gebeurtenislogboek
 - back-up, 69
 - verwijderen, 69
 - weergeven, 69
- gebeurtenistyperapportage
 - maximale limiet, 12

gebruikersaccount
 bewerken, 71, 142
 nieuwe maken, 72, 143
 verwijderen, 72, 143
gebruikersniveaus, 50
geluidssignalen, 16
groep
 alarmbevestiging, 112
 alarmbevestigingstypes, 113
 bedieningsmodus, 112, 115
 configuratie, 109, 112
 eerste groep, 111
 externe groepen, 109
 globale groep, 111
 inschakelen, 112
 test, 64
 test/time-out voor uitschakeling, 56
 toevoegen, 109
 uitschakelen, 112

H

herstarten signaalgevers, 85

I

ID configuratie, 74
indicaties
 geluidssignalen, 16
 LED, 7
ingang
 aansluitingen, 39
 activeringskenmerken, 39
 configuratie, 117
 types, 117
ingang, activeringstest, 65
ingebruikname controlelijst, 145
inschakelen
 groep, 112
 ingang, 119
 melder, 63
 meldertype, 63
 op afstand, 138
 uitgang, 120
installateur gebruikersniveau, 50
interne printer
 aansluiting, 28
 configuratie, 96
 papier plaatsen, 29

K

kabels, aanbevolen, 33
klasse A-lus, 35
knoppen F1, F2, F3, F4, 13, 54

L

LCD
 bediening, 13
 pictogrammen, 14
LED's, 7
lus klasse A (EN 54-13), 36
lusklasseconfiguratie, 137

M

melder
 configuratie, 108
 inschakelen, 63
 toevoegen, 108
 uitschakelen, 63
 zelftest, 86
 zoeken, 66
meldertype
 inschakelen, 63
 uitschakelen, 63
menu-inserts, 26

N

netwerk
 bedieningsmodus, 77
 toekennen, 76
netwerkstatus
 configuratieopties, 76
 ID status, 74

O

onderhoud
 accu's, 149
 brandmeldsysteem, 148
onderhoud gebruikersniveau, 50
onderhoudsrapporten, 68
openbaar gebruikersniveau, 50
operator gebruikersniveau, 50

P

paneel activatie Keys, 102
PSU-toezicht, 88

R

rapporten, opslaan, 70
referentiewaarde lusstroomverbruik, 107
regionale bedieningsmodus, 75
repeaterpaneel inst, 78

S

servicemodus, 67
 SNTP
 auto datum en tijd, 103
 server configuratie, 83
 storingsmelding, 84
 system update, 95

T

taalbestanden, 94
 TCP/IP-instellingen, 81
 test opties, 140

U

uitbreidingskaart, configuratie, 92
 uitgang
 aansluitingen, 40
 activeringstest, 65
 afsluiting, 40
 configuratie, 119
 polariteit, 41
 pulsactivering (doormelding), 87
 types, 120
 uitgangsgroep
 activering, 124
 activeringstest, 66
 nieuwe toevoegen, 123
 overzicht, 121
 programmeerbare knop, 126
 standaard uitgangsgroepen, 122
 vertraagde activering, 124
 uitgangsgroep configuratie, 123
 uitschakelen
 groep, 112
 ingang, 119
 melder, 63
 meldertype, 63
 op afstand, 138
 uitgang, 120
 USB-apparaat
 verwijderen, 62
 USB-flashstation, formaat, 69

V

vakantiekalender, 59
 vertraging
 per groep, 129
 vertragingen
 ACT (Alert Cancellation Time), 114
 algemene vertragingen, 131
 CIT (Confirmation Inhibition Time), 114
 knop Signaalgevers Aan/Uit uitschakelen,
 136
 maximum bevestigingstijd, 132
 onderzoeksmodi, 132
 standaardinstellingen onderzoekstijd, 134
 uitgangsgroepen, 127
 uitgebreide doormelding, 132
 vertraging configureren, 127
 vertraging tweede fase, 134
 waarschuwingstijd, 134
 voedingseenheid, 43

W

wachtwoord
 beveiligde toegang, 144
 wijzigen, 71, 142
 wachtwoord time-outperiode, 51

Z

ZI indicatie LED eerste groep, 111
 zoemer, aan of uit, 85
 zoneconfiguratie, 116

