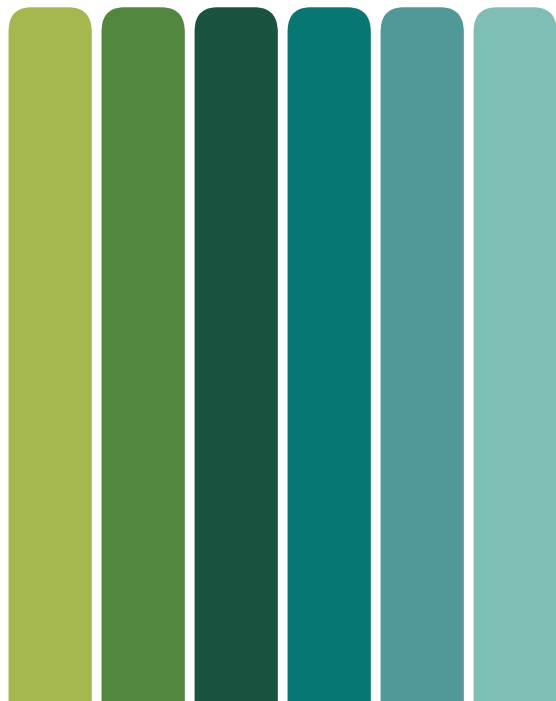




**HANDLEIDING
6121KC**



MODELLEN

6121KC



1. INHOUDSOPGAVE

1. Inhoudsopgave.....	2
2. Benodigdheden.....	2
3. Inhoud verpakking.....	2
4. Installatie / montage.....	2
5. Afstellen.....	3
6. Afmetingen.....	3

2. BENODIGDHEDEN

- Kruiskop schroevendraaier
- Inbussleutel 4mm (meegeleverd)
- Inbussleutel 5mm (meegeleverd)
- Gereedschap voor instellen eindslag (meegeleverd)
- Steek/ringsleutel 10

3. INHOUD VERPAKKING

- Deurdranger type 6121AB
- Schaararm + U montagesteun + platte montagesteun (parallel montage)
- RVS afdekkap
- Zwarte koppeling (schelp)
- Teflon lagers en bus inclusief bevestigingsmaterialen
- Bevestigingsmaterialen
- Inbussleutel 4mm
- Inbussleutel 5mm

4. INSTALLATIE / MONTAGE

Dit type deurdranger kan alleen worden gemonteerd aan de niet scharnierzijde van de deur. De maximale terugligging van de deur ten opzichte van het kozijn is 85mm.

De deurdranger moet worden gemonteerd met de kabelzijde tegen het kozijn, de kabeluitgang is altijd aan de zijde die het dichtst bij de scharnieren zit.

Monteer de **+** op de zwarte koppeling (schelp) op de **+** van de zeskant as van de dranger.

Bij de montage van de schaararm, moeten deel A en C los van elkaar worden gemonteerd. Let op! Voor deze actie moet de deur gesloten zijn. Deel A moet op 90° ten op zichte van de dranger worden gemonteerd. In de zwarte koppeling (schelp) moet nu de vrijloopbout worden gemonteerd. Deze gaat in het eerst beschikbare gat die het dichtst bij deel A staat. Deel A en C kunnen in elkaar worden geschoven. Deel A moet naar de deur toe gedrukt worden totdat deel C op 90° staat ten opzichte van de deur. Nu moet de bout (deel B) vastgedraaid worden in de twee armdelen.

Sluit de 24V DC aan. De voeding moet gestabiliseerd zijn. Zet de schakelaar op stand O en test de werking van de deurdranger. Zet de schakelaar op stand I en controleer of de zwarte koppeling blijft staan als de deur maximaal geopend is geweest. Zet de schakelaar op stand O en controleer of de deur dicht valt. De snelheid van het sluiten kan aangepast worden middels de stelring aan de zijkant van de deurdranger.

Monteer de deurdranger volgens tekening op pagina 3.

Deze is voor DIN rechtse deuren. Voor DIN linkse deuren moet de maatvoering worden gespiegeld.

5. AFSTELLEN

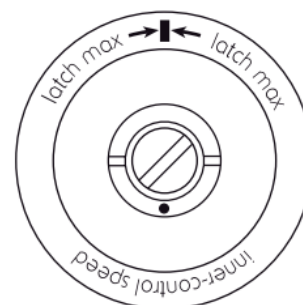
Eindslag:

Buitenste stelring (standaard uitgeschakeld).

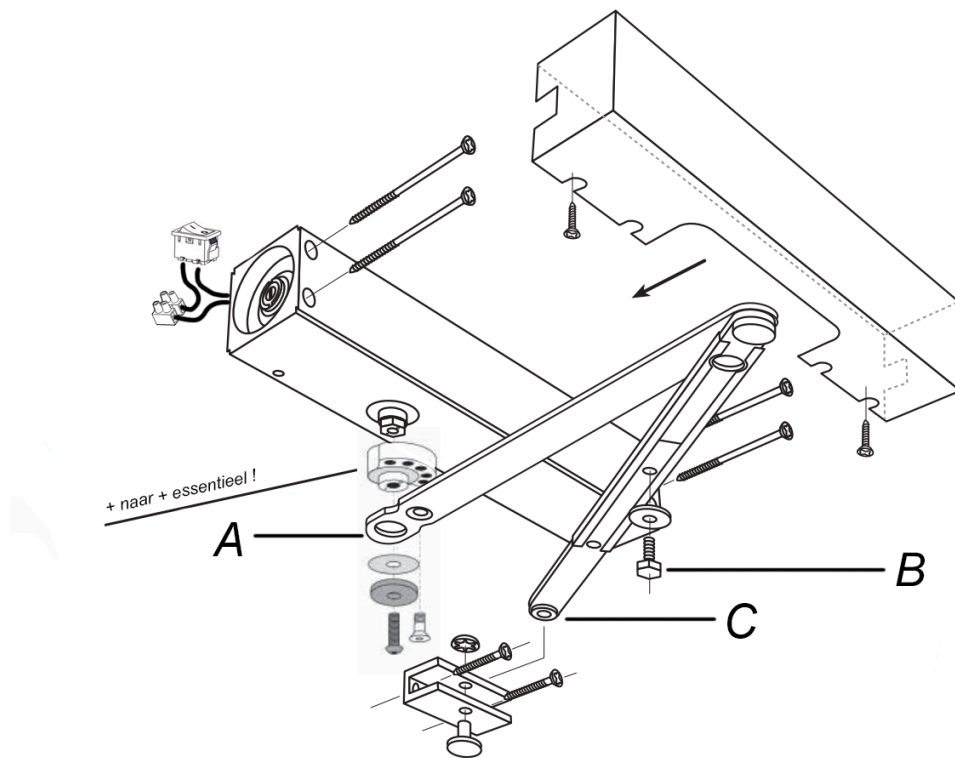
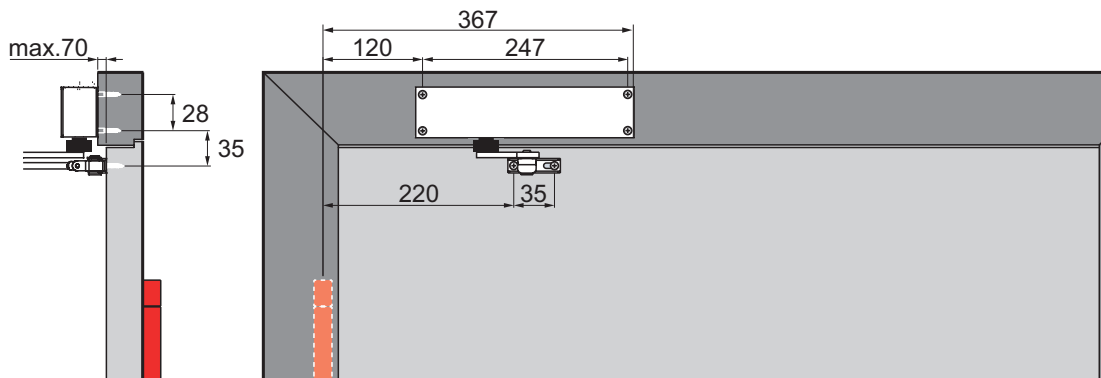
Om in te schakelen draai de buitenste stelring een halve slag zodat het streepje naar "LATCH MAX." wijst.

Sluitsnelheid:

Binnenste stelring. Draai rechtsom om de sluitsnelheid te verlagen. Draai linksom om de sluitsnelheid te verhogen. Draai de stelschroef niet verder linksom dan de voorflank van de buitenste stelring



6. AFMETINGEN



Maasland Groep B.V.
De Hoogjens 51-55a
4254 XV SLEEUWIJK
Nederland
T 088 500 2800
info@maaslandgroep.nl
www.maaslandgroep.nl



Maasland Hou Co., Ltd.
Floor 6, Block E,
Guanlan Town, Longhua,
SHENZHEN
China
info@maaslandhou.com
www.maaslandhou.com

Maasland Group Belgium B.V.
Eedverbondkaai 242, bus 41
9000 GENT
België
T +32 9 328 33 34
info@maaslandgroup.be
www.maaslandgroup.be

