

SensoIRIS M140 IS dresseerbare multicriteria detector

EN54-5/ 7/ 17

Omschrijving

De SensoIRIS M140 IS is een adresseerbare multicriteria detector (temperatuur en rook) met ingebouwde dubbele isolator. Deze detector is ontworpen op een adresseerbare brandmeldcentrale met het TTE communicatie protocol. De detector is gevoed via de brandmeldcentrale en aangestuurd via het communicatieprotocol.



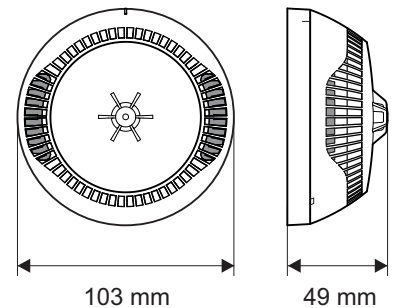
Technische specificaties

| | |
|--|---|
| Voedingsspanning | 16-32VDC (Nom. 27VDC) |
| Stroomverbruik in rust, zonder communicatie | < 190µA@27VDC |
| Stroomverbruik in rust, met communicatie | < 310µA@27VDC |
| Stroomverbruik in alarm, met communicatie | 6.5mA |
| Klasse (EN54-5) | A1R |
| Gevoeligheid (EN54-7) | Hoog / Normaal / Middel / Laag |
| Uitgang in alarm op klem RI (terminals 4/ 1) | 7.5 mA (max)/ 7.5V |
| Sectie aders | 0.4mm ² - 2.0mm ² |
| Omgevingstemperatuur | -10°C to +60°C |
| Maximale vochtigheid | (93 ± 3)% @ 40°C |
| Beschermingsgraad | IP30* |
| Gewicht (sokkel incl) | ~125g |
| Afmetingen (sokkel incl) | 103x49mm |

* Niet getest door LPCB

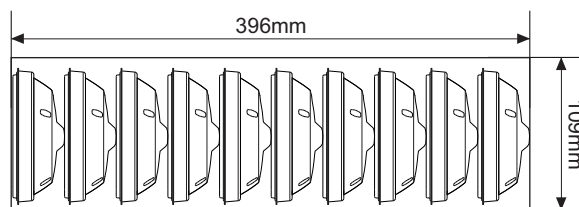


Tested by **EVPU**



Verpakkingsinformatie

• **Masterdoos:** 10 stuks SensoIRIS M140 IS, afmetingen 396 x 109 x 109 mm, zonder sokkel. Alle detectoren hebben een beschermingskap in kunststof.



Compatibele producten

- **IRIS** - adresseerbare brandmeldcentrale, 4 lussen, 96 zones
- **IRIS PRO** - adresseerbare brandmeldcentrale, metalen kast, 4 lussen, 96 zones
- **SIMPO** - adresseerbare brandmeldcentrale, 2 lussen, 48 zones
- **SensoIRIS FRI-1** - Nevenindicator
- **SensoIRIS B124** - standaard sokkel
- **SensoIRIS BSOU** - adresseerbare brandmeldbasis met ingebouwde sirene
- **SensoIRIS BSST** - adresseerbare brandmeldbasis met ingebouwde sirene en flitser
- **DeepBase W** - Accessoire voor montage op ruwe oppervlakken, buitenleidingen, ed
- **SensoIRIS Programmer** - Programmatietoestel

Contacten: