



FMC-420RW-GSRRD

FMC-420RW-GSRBU

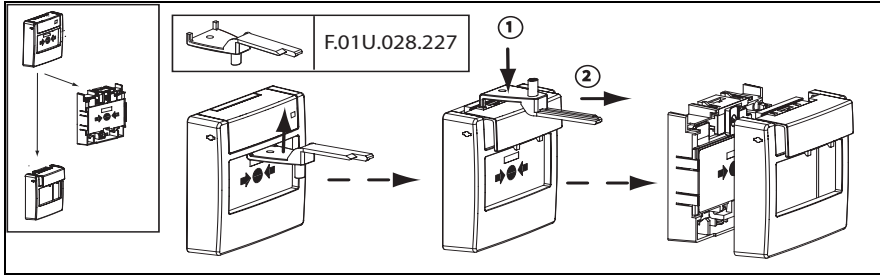
FMC-420RW-GSRYE



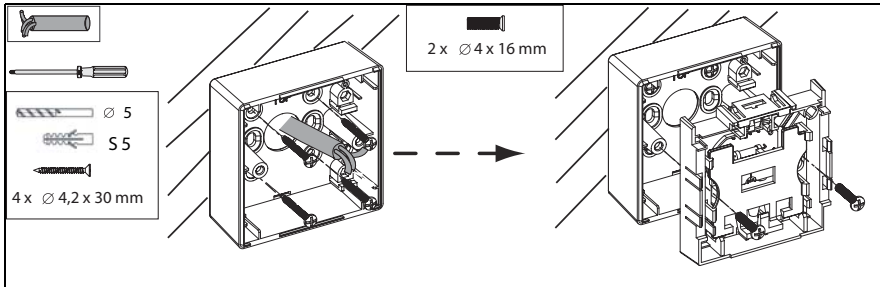
BOSCH

cs	Instalační příručka
da	Installationsvejledning
de	Installationsanleitung
en	Installation Guide
es	Guía de instalación
fr	Manuel d'installation
hr	Upute za instalaciju
hu	Telepítési útmutató
it	Guida di installazione
nl	Installatiehandleiding
pl	Instrukcja instalacyjna
pt	Guia de Instalação
ro	Ghid de instalare
ru	Руководство по установке
sl	Navodila za napeljavo
tr	Kablo Bağlantı Klavuzu

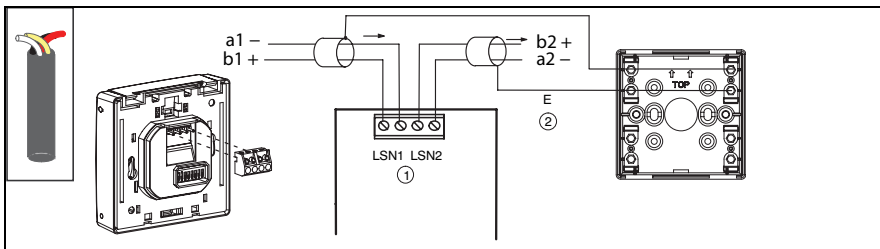
cs	Instalační příručka	12
da	Installationsvejledning	13
de	Installationsanleitung	14
en	Installation Guide	15
es	Guía de instalación	16
fr	Manuel d'installation	17
hr	Upute za instalaciju	18
hu	Telepítési útmutató	19
it	Guida di installazione	20
nl	Installatiehandleiding	21
pl	Instrukcja instalacyjna	22
pt	Guia de Instalação	23
ro	Ghid de instalare	24
ru	Руководство по установке	25
sl	Navodila za napeljavo	26
tr	Kablo Bağlantı Klavuzu	27



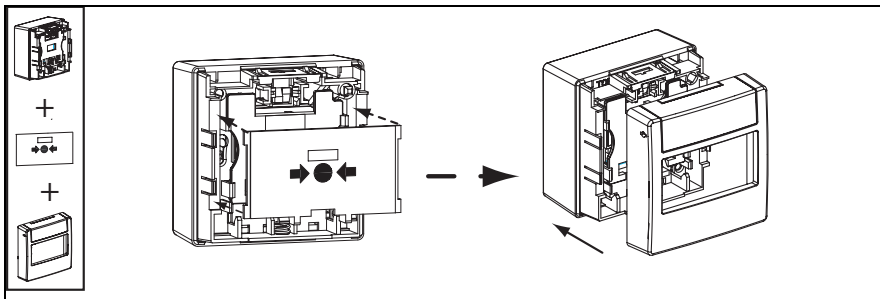
1



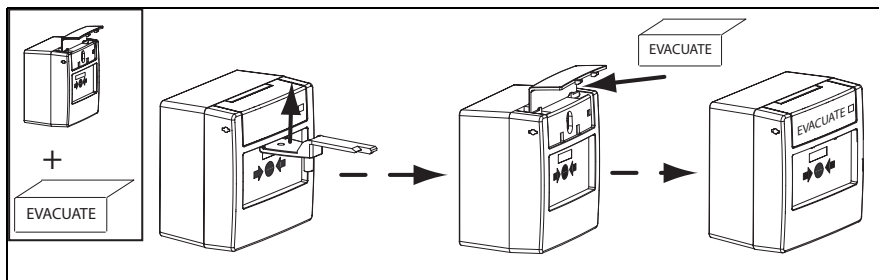
2



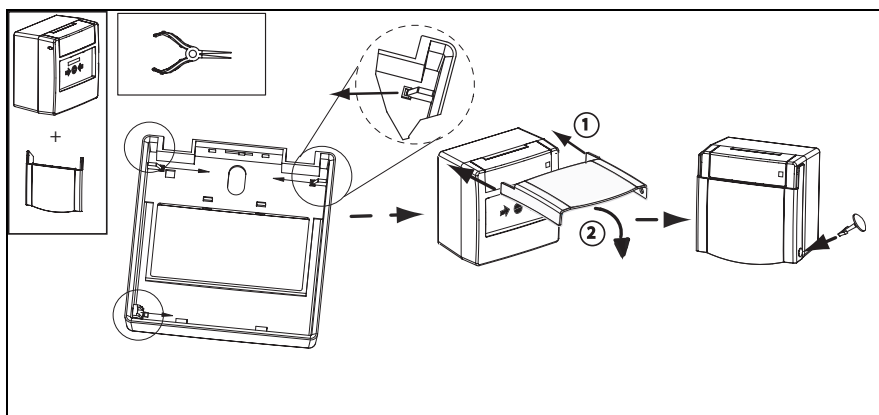
3



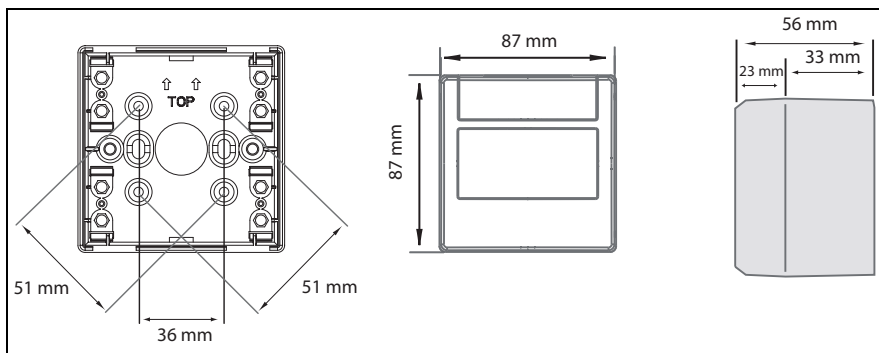
4



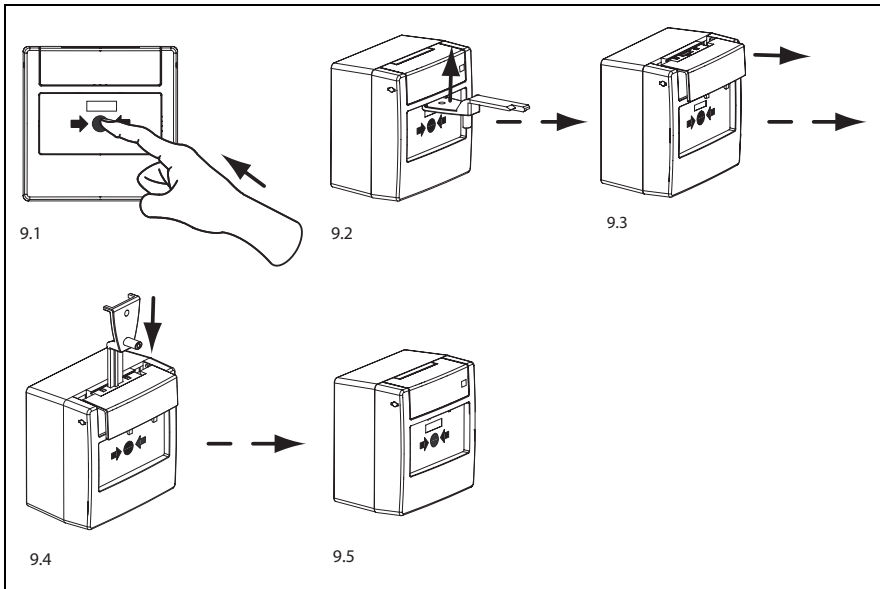
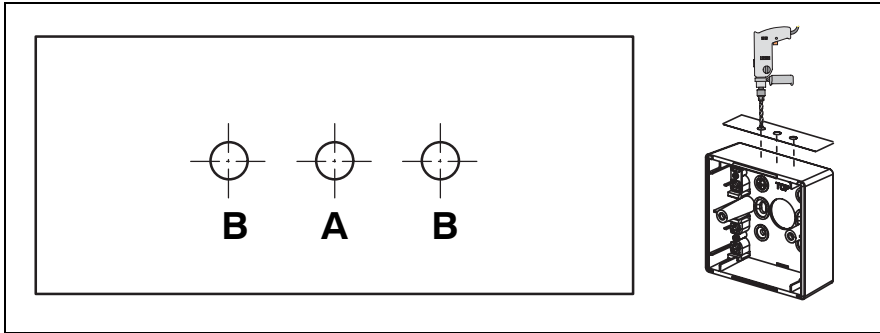
5

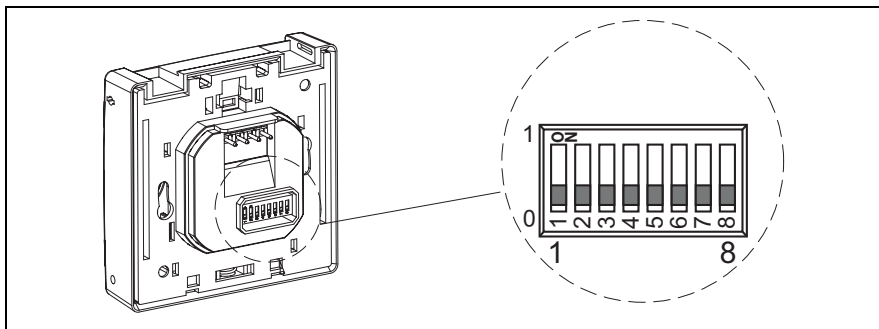


6

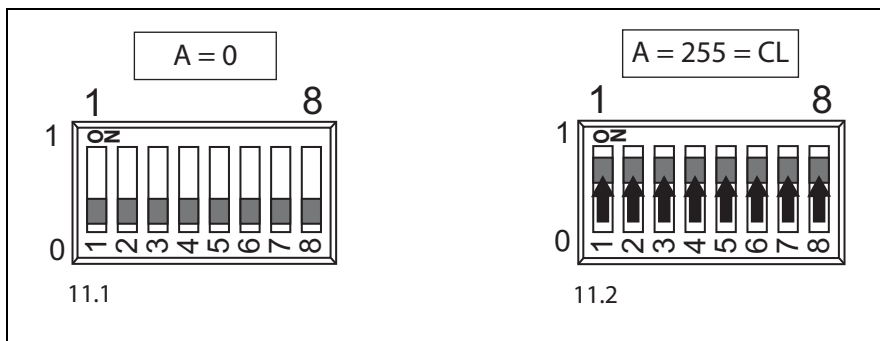


7

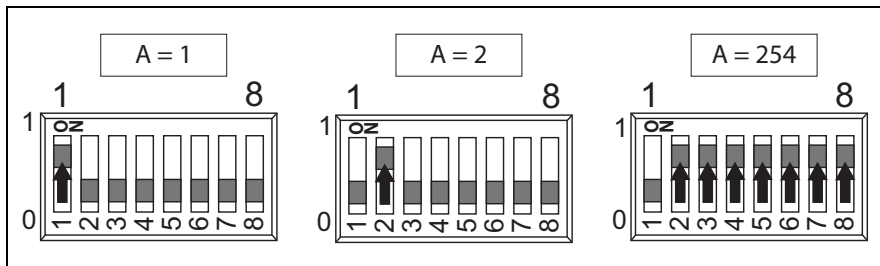




10



11



12

	A	FPA-5000	BZ 500 LSN UEZ 2000 LSN UGM 2020
11.1.	0	X	-
11.2	255 = CL	X	X
12.	1 ... 254	X	-

A	8	7	6	5	4	3	2	1
0	0	0	0	0	0	0	0	0
255=CL	1	1	1	1	1	1	1	1
1	0	0	0	0	0	0	0	1
2	0	0	0	0	0	0	1	0
3	0	0	0	0	0	0	1	1
4	0	0	0	0	0	1	0	0
5	0	0	0	0	0	1	0	1
6	0	0	0	0	0	1	1	0
7	0	0	0	0	0	1	1	1
8	0	0	0	0	1	0	0	0
9	0	0	0	0	1	0	0	1
10	0	0	0	0	1	0	1	0
11	0	0	0	0	1	0	1	1
12	0	0	0	0	1	1	0	0
13	0	0	0	0	1	1	0	1
14	0	0	0	0	1	1	1	0
15	0	0	0	0	1	1	1	1
16	0	0	0	1	0	0	0	0
17	0	0	0	1	0	0	0	1
18	0	0	0	1	0	0	1	0
19	0	0	0	1	0	0	1	1
20	0	0	0	1	0	1	0	0
21	0	0	0	1	0	1	0	1
22	0	0	0	1	0	1	1	0
23	0	0	0	1	0	1	1	1
24	0	0	0	1	1	0	0	0
25	0	0	0	1	1	0	0	1
26	0	0	0	1	1	0	1	0
27	0	0	0	1	1	0	1	1
28	0	0	0	1	1	1	0	0
29	0	0	0	1	1	1	0	1
30	0	0	0	1	1	1	1	0
31	0	0	0	1	1	1	1	1
32	0	0	1	0	0	0	0	0
33	0	0	1	0	0	0	0	1
34	0	0	1	0	0	0	1	0
35	0	0	1	0	0	0	1	1
36	0	0	1	0	0	1	0	0
37	0	0	1	0	0	1	0	1
38	0	0	1	0	0	1	1	0
39	0	0	1	0	0	1	1	1
40	0	0	1	0	1	0	0	0
41	0	0	1	0	1	0	0	1

A	8	7	6	5	4	3	2	1
42	0	0	1	0	1	0	1	0
43	0	0	1	0	1	0	1	1
44	0	0	1	0	1	1	0	0
45	0	0	1	0	1	1	0	1
46	0	0	1	0	1	1	1	0
47	0	0	1	0	1	1	1	1
48	0	0	1	1	0	0	0	0
49	0	0	1	1	0	0	0	1
50	0	0	1	1	0	0	1	0
51	0	0	1	1	0	0	1	1
52	0	0	1	1	0	1	0	0
53	0	0	1	1	0	1	0	1
54	0	0	1	1	0	1	1	0
55	0	0	1	1	0	1	1	1
56	0	0	1	1	1	0	0	0
57	0	0	1	1	1	0	0	1
58	0	0	1	1	1	0	1	0
59	0	0	1	1	1	0	1	1
60	0	0	1	1	1	1	0	0
61	0	0	1	1	1	1	0	1
62	0	0	1	1	1	1	1	0
63	0	0	1	1	1	1	1	1
64	0	1	0	0	0	0	0	0
65	0	1	0	0	0	0	0	1
66	0	1	0	0	0	0	1	0
67	0	1	0	0	0	0	1	1
68	0	1	0	0	0	1	0	0
69	0	1	0	0	0	1	0	1
70	0	1	0	0	0	1	1	0
71	0	1	0	0	0	1	1	1
72	0	1	0	0	1	0	0	0
73	0	1	0	0	1	0	0	1
74	0	1	0	0	1	0	1	0
75	0	1	0	0	1	0	1	1
76	0	1	0	0	1	1	0	0
77	0	1	0	0	1	1	0	1
78	0	1	0	0	1	1	1	0
79	0	1	0	0	1	1	1	1
80	0	1	0	1	0	0	0	0
81	0	1	0	1	0	0	0	1
82	0	1	0	1	0	0	1	0
83	0	1	0	1	0	0	1	1
84	0	1	0	1	0	1	0	0

A	8	7	6	5	4	3	2	1
85	0	1	0	1	0	1	0	1
86	0	1	0	1	0	1	1	0
87	0	1	0	1	0	1	1	1
88	0	1	0	1	1	0	0	0
89	0	1	0	1	1	0	0	1
90	0	1	0	1	1	0	1	0
91	0	1	0	1	1	0	1	1
92	0	1	0	1	1	1	0	0
93	0	1	0	1	1	1	0	1
94	0	1	0	1	1	1	1	0
95	0	1	0	1	1	1	1	1
96	0	1	1	0	0	0	0	0
97	0	1	1	0	0	0	0	1
98	0	1	1	0	0	0	1	0
99	0	1	1	0	0	0	1	1
100	0	1	1	0	0	1	0	0
101	0	1	1	0	0	1	0	1
102	0	1	1	0	0	1	1	0
103	0	1	1	0	0	1	1	1
104	0	1	1	0	1	0	0	0
105	0	1	1	0	1	0	0	1
106	0	1	1	0	1	0	1	0
107	0	1	1	0	1	0	1	1
108	0	1	1	0	1	1	0	0
109	0	1	1	0	1	1	0	1
110	0	1	1	0	1	1	1	0
111	0	1	1	0	1	1	1	1
112	0	1	1	1	0	0	0	0
113	0	1	1	1	0	0	0	1
114	0	1	1	1	0	0	1	0
115	0	1	1	1	0	0	1	1
116	0	1	1	1	0	1	0	0
117	0	1	1	1	0	1	0	1
118	0	1	1	1	0	1	1	0
119	0	1	1	1	0	1	1	1
120	0	1	1	1	1	0	0	0
121	0	1	1	1	1	0	0	1
122	0	1	1	1	1	0	1	0
123	0	1	1	1	1	0	1	1
124	0	1	1	1	1	1	0	0
125	0	1	1	1	1	1	0	1
126	0	1	1	1	1	1	1	0
127	0	1	1	1	1	1	1	1

A	8	7	6	5	4	3	2	1
128	1	0	0	0	0	0	0	0
129	1	0	0	0	0	0	0	1
130	1	0	0	0	0	0	1	0
131	1	0	0	0	0	0	1	1
132	1	0	0	0	0	1	0	0
133	1	0	0	0	0	1	0	1
134	1	0	0	0	0	1	1	0
135	1	0	0	0	0	1	1	1
136	1	0	0	0	1	0	0	0
137	1	0	0	0	1	0	0	1
138	1	0	0	0	1	0	1	0
139	1	0	0	0	1	0	1	1
140	1	0	0	0	1	1	0	0
141	1	0	0	0	1	1	0	1
142	1	0	0	0	1	1	1	0
143	1	0	0	0	1	1	1	1
144	1	0	0	1	0	0	0	0
145	1	0	0	1	0	0	0	1
146	1	0	0	1	0	0	1	0
147	1	0	0	1	0	0	1	1
148	1	0	0	1	0	1	0	0
149	1	0	0	1	0	1	0	1
150	1	0	0	1	0	1	1	0
151	1	0	0	1	0	1	1	1
152	1	0	0	1	1	0	0	0
153	1	0	0	1	1	0	0	1
154	1	0	0	1	1	0	1	0
155	1	0	0	1	1	0	1	1
156	1	0	0	1	1	1	0	0
157	1	0	0	1	1	1	0	1
158	1	0	0	1	1	1	1	0
159	1	0	0	1	1	1	1	1
160	1	0	1	0	0	0	0	0
161	1	0	1	0	0	0	0	1
162	1	0	1	0	0	0	1	0
163	1	0	1	0	0	0	1	1
164	1	0	1	0	0	1	0	0
165	1	0	1	0	0	1	0	1
166	1	0	1	0	0	1	1	0
167	1	0	1	0	0	1	1	1
168	1	0	1	0	1	0	0	0
169	1	0	1	0	1	0	0	1
170	1	0	1	0	1	0	1	0

A	8	7	6	5	4	3	2	1
171	1	0	1	0	1	0	1	1
172	1	0	1	0	1	1	0	0
173	1	0	1	0	1	1	0	1
174	1	0	1	0	1	1	1	0
175	1	0	1	0	1	1	1	1
176	1	0	1	1	0	0	0	0
177	1	0	1	1	0	0	0	1
178	1	0	1	1	0	0	1	0
179	1	0	1	1	0	0	1	1
180	1	0	1	1	0	1	0	0
181	1	0	1	1	0	1	0	1
182	1	0	1	1	0	1	1	0
183	1	0	1	1	0	1	1	1
184	1	0	1	1	1	0	0	0
185	1	0	1	1	1	0	0	1
186	1	0	1	1	1	0	1	0
187	1	0	1	1	1	0	1	1
188	1	0	1	1	1	1	0	0
189	1	0	1	1	1	1	0	1
190	1	0	1	1	1	1	1	0
191	1	0	1	1	1	1	1	1
192	1	1	0	0	0	0	0	0
193	1	1	0	0	0	0	0	1
194	1	1	0	0	0	0	1	0
195	1	1	0	0	0	0	1	1
196	1	1	0	0	0	1	0	0
197	1	1	0	0	0	1	0	1
198	1	1	0	0	0	1	1	0
199	1	1	0	0	0	1	1	1
200	1	1	0	0	1	0	0	0
201	1	1	0	0	1	0	0	1
202	1	1	0	0	1	0	1	0
203	1	1	0	0	1	0	1	1
204	1	1	0	0	1	1	0	0
205	1	1	0	0	1	1	0	1
206	1	1	0	0	1	1	1	0
207	1	1	0	0	1	1	1	1
208	1	1	0	1	0	0	0	0
209	1	1	0	1	0	0	0	1
210	1	1	0	1	0	0	1	0
211	1	1	0	1	0	0	1	1
212	1	1	0	1	0	1	0	0
213	1	1	0	1	0	1	0	1

A	8	7	6	5	4	3	2	1
214	1	1	0	1	0	1	1	0
215	1	1	0	1	0	1	1	1
216	1	1	0	1	1	0	0	0
217	1	1	0	1	1	0	0	1
218	1	1	0	1	1	0	1	0
219	1	1	0	1	1	0	1	1
220	1	1	0	1	1	1	0	0
221	1	1	0	1	1	1	0	1
222	1	1	0	1	1	1	1	0
223	1	1	0	1	1	1	1	1
224	1	1	1	0	0	0	0	0
225	1	1	1	0	0	0	0	1
226	1	1	1	0	0	0	1	0
227	1	1	1	0	0	0	1	1
228	1	1	1	0	0	1	0	0
229	1	1	1	0	0	1	0	1
230	1	1	1	0	0	1	1	0
231	1	1	1	0	0	1	1	1
232	1	1	1	0	1	0	0	0
233	1	1	1	0	1	0	0	1
234	1	1	1	0	1	0	1	0
235	1	1	1	0	1	0	1	1
236	1	1	1	0	1	1	0	0
237	1	1	1	0	1	1	0	1
238	1	1	1	0	1	1	1	0
239	1	1	1	0	1	1	1	1
240	1	1	1	1	0	0	0	0
241	1	1	1	1	0	0	0	1
242	1	1	1	1	0	0	1	0
243	1	1	1	1	0	0	1	1
244	1	1	1	1	0	1	0	0
245	1	1	1	1	0	1	0	1
246	1	1	1	1	0	1	1	0
247	1	1	1	1	0	1	1	1
248	1	1	1	1	1	0	0	0
249	1	1	1	1	1	0	0	1
250	1	1	1	1	1	0	1	0
251	1	1	1	1	1	0	1	1
252	1	1	1	1	1	1	0	0
253	1	1	1	1	1	1	0	1
254	1	1	1	1	1	1	1	0

10

cs

VAROVÁNÍ!



Součásti pod napětím a odizolovaný kabel! Nebezpečí úrazu elektrickým proudem. Systém musí být při připojování bez proudu.

da

ADVARSEL!



Elektriske komponenter og afisoleret kabel! Risiko for elektrisk stød. Strømmen skal være taget fra under arbejde med forbindelsen.

de

WARNUNG!



Stromführende Bauteile und abisolierte Kabel!
Verletzungsgefahr durch Stromschlag. Bei Anschlussarbeiten muss die Anlage stromlos sein.

en

WARNING!



Live components and stripped cable! Risk of injury from electric shock. The system must be current-free during connection work.

es

¡ADVERTENCIA!



¡Componentes cargados y cables desnudos! Riesgo de descargas eléctricas. El sistema debe estar desconectado de la corriente durante el proceso de instalación.

fr

AVERTISSEMENT !



Composants sous tension et câbles dénudés. Risque de blessures dues au choc électrique. Assurez-vous que l'alimentation électrique est coupée lorsque vous effectuez les branchements de l'appareil.

hr

UPOZORENJE!



Komponente pod naponom i neizolirani kabel! Opasnost od tjelesnih povreda zbog strujnog udara. Sustav ne smije biti pod naponom tijekom radova na montaži.

hu

FIGYELMEZTETÉS!



Feszültség alatti alkatrészek és szigeteletlen kábel!
Áramütésveszély. A rendszernek a csatlakoztatás során kikapcsolt állapotban kell lennie.

it**AVVERTIMENTO!**

Componenti sotto tensione e cavo scoperto. Rischio di scosse elettriche.. Il sistema deve essere spento quando si effettuano i collegamenti.

nl**WAARSCHUWING!**

Spanningvoerende onderdelen en gestripte kabel! Gevaar voor letsel door elektrische schok. Tijdens aansluitwerkzaamheden moet het systeem spanningsloos zijn.

pl**OSTRZEZENIE!**

Elementy pod napięciem i odizolowane kable! Ryzyko porażenia prądem elektrycznym! System musi być odłączony od zasilania w czasie prac instalacyjnych.

pt**AVISO!**

Componentes com corrente e cabo descarnado! Risco de lesões devido a choque eléctrico! O sistema deve estar desligado durante o trabalho de ligação da cablagem.

ro**AVERTISMENT!**

Componente sub tensiune și cablu neizolat! Pericol de electrocutare. Sistemul trebuie oprit în timpul lucrului la conexiuni.

ru**ПРЕДУПРЕЖДЕНИЕ!**

Оголенные провода и компоненты под напряжением! Опасность поражения электрическим током. При подключении систему необходимо обесточить.

sl**OPOZORILO!**

Komponente pod napetostjo in nezaščiten kabel! Nevarnost poškodb zaradi električnega udara. Med priključnimi deli mora biti električni tok sistema izklopljen.

tr**UYARI!**

Elektrik yüklü parçalar ve çıplak kablo! Elektrik çarpması sonucu yaralanma tehlikesi. Bağlantı çalışmalarını sırasında sistemin enerjisi kesilmelidir.

Označení produktu

Manuální tlačítkový hlásič požáru LSN pro použití v interiérech, vylepšená verze; povrchová montáž, možnost opakovaného nastavení:

- červený manuální tlačítkový hlásič požáru FMC-420RW-GSRRD
- modrý manuální tlačítkový hlásič požáru FMC-420RW-GSRBU
- žlutý manuální tlačítkový hlásič požáru FMC-420RW-GSRYE.

Instalace

Postup pro instalaci je znázorněn na obrázku 1- obr. 8, strana 4, 6.

Připojení (viz obr. 3, strana 4)

Pozice	Popis	Funkce
1	LSN1: a, b / LSN2: a, b	LSN příchozí/LSN odchozí
2	E	Stínění

Nastavení adresy

Nastavení adresy se provádí pomocí 8 dvupolohových mikropřepínačů a vhodného špičatého předmětu (viz obr. 10 - 12 a následující tabulky).

- ▶ Není povoleno používat různé provozní režimy v kruhovém nebo rozvětveném vedení či ve vedení s odbočkou T vedle sebe.

Adresa (A)	Provozní režim
0	Kruhové nebo rozvětvené vedení v režimu LSN s automatickým adresováním
1 ... 254	Kruhové nebo rozvětvené vedení či vedení s odbočkou T s manuálním adresováním.
255 = CL	Kruhové nebo rozvětvené vedení v klasickém režimu LSN (rozsah adresy: max. 127)

Test funkčnosti

- ▶ Promáčkněte krycí sklo; viz obr. 9.1.
Při spuštění alarmu se rozsvítí dioda LED a barva světla v okně se změní z bílé na červenou.

Chcete-li uvést manuální tlačítkový hlásič požáru do původní pozice, postupujte takto:

1. Odemkněte servisní dvířka testovacím klíčem a vytáhněte je směrem k sobě; viz obr. 9.2 a 9.3.
2. Vložte testovací klíč do horního otvoru a stlačte jej dolů; viz obr. 9.4. Barva světla v okně se změní z červené na bílou.
3. Vraťte servisní dvířka do původní pozice.

Technické údaje

Provozní napětí LSN	15 - 33 V DC
Spotřeba proudu v LSN	0,4 mA
Přípustná provozní teplota	-25 °C .. +70 °C
Krytí podle EN 60529	IP 54
Rozměry	87 x 87 x 56 mm

Produktbetegnelse

LSN i forbedret udgave, manuelle alarmtryk til indendørs brug, fritliggende, kan nulstilles:

- FMC-420RW-GSRRD manuelt alarmtryk, rød
- FMC-420RW-GSRBU manuelt alarmtryk, blå
- FMC-420RW-GSRYE manuelt alarmtryk, gul.

Installation

For installation, se fig. 1- fig. 8, side 4, 6.

Forbindelse (se fig. 3, side 4)

Position	Beskrivelse	Funktion
1	LSN1: a, b / LSN2: a, b	LSN indgående/LSN udgående
2	E	Afskærmning

Adresseindstilling

Adresseindstilling udføres vha. de 8 DIP-switches og en passende spids genstand (se fig. 10 - 12 og efterfølgende tabeller).

- ▶ Det er ikke tilladt at bruge forskellige driftstilstande ved siden af hinanden i én loop/streng/T-forgrening!

Adresse (A)	Driftstilstand
0	LSN-loop/streng i forbedret udgave med automatisk adressering
1 ... 254	Loop/streng/T-forgreninger i forbedret udgave af LSN med manuel adressering
255 = CL	Loop/streng i klassisk LSN-tilstand (adresseområde: maks. 127)

Funktionstest

- ▶ Tryk ruden ind; se fig. 9.1.
Hvis en alarm udløses, oplyses LED-displayet, og farvevisningen i vinduet skifter fra hvid til rød.

Sådan nulstilles de manuelle alarmtryk til udgangspositionen:

1. Lås vedligeholdelsesklappen op med testnøglen, og træk den fremad; se fig. 9.2 og 9.3.
2. Sæt testnøglen ind i den øverste åbning, og tryk den ned; se fig. 9.4.
Farvevisningen i vinduet skifter fra rød til hvid.
3. Sæt vedligeholdelsesklappen tilbage til udgangspositionen.

Tekniske specifikationer

LSN driftsspænding	15 V jævnstrøm til 33 V jævnstrøm
LSN strømforbrug	0,4 mA
Drifttemperaturer: mellem	-25 °C . . +70 °C
Beskyttelsesklasse i følge EN 60529	IP 54
Dimensioner	87 x 87 x 56 mm

Produktbezeichnung

Manuelle Melder LSN improved für den Innenbereich, a.P. - Montage, rücksetzbar:

- FMC-420RW-GSRRD Handfeuermelder, rot
- FMC-420RW-GSRBU Handauslöser, blau
- FMC-420RW-GSRYE Handauslöser, gelb.

Installation

Zur Installation, siehe Bild 1- Bild 8, Seite 4, 6.

Anschaltung (siehe Bild 3, Seite 4)

Position	Beschreibung	Funktion
1	LSN1: a,b / LSN2: a,b	LSN kommend / LSN gehend
2	E	Abschirmung

Adresseinstellung

Die Adresseinstellung erfolgt über die 8 DIP-Schalter mit einem geeigneten spitzen Gegenstand (siehe Bild 10 - 12 und nachfolgende Tabellen).

- Es ist nicht zulässig, verschiedene Betriebsarten (Modi) in einem Ring/Stich/T-Abzweig nebeneinander anzuwenden!

Adresse (A)	Betriebsart (Modus)
0	Ring/Stich im LSN-Modus "improved version" mit automatischer Adressvergabe
1 ... 254	Ring/Stich/T-Abzweigungen im LSN-Modus "improved version" mit manueller Adressvergabe
255 = CL	Ring/Stich

Funktionstest

- Drücken Sie die Scheibe ein, siehe Bild 9.1.
Wenn ein Alarm ausgelöst wird, leuchtet die LED und die Farbanzeige im Sichtfenster wechselt von weiss nach rot.

Um den manuellen Melder in die Ausgangsstellung zurück zu führen:

1. Entriegeln Sie die Revisionsklappe mit dem Prüfschlüssel und ziehen Sie diese nach vorne, siehe Bild 9.2 und 9.3.
2. Führen Sie den Prüfschlüssel in die obere Öffnung ein und drücken Sie diesen nach unten, siehe Bild 9.4.
Die Farbanzeige im Sichtfenster wechselt von rot nach weiss.
3. Führen Sie die Revisionsklappe wieder in die Ausgangsstellung zurück.

Technische Daten

Betriebsspannung LSN	15 V DC ... 33 V DC
Stromaufnahme LSN	0,4 mA
Zulässige Betriebstemperatur	-25°C . . . +70°C
Schutzklasse nach EN 60529	IP 54
Abmessungen	87 x 87 x 56 mm

Product designation

LSN improved version manual detector for use in interior areas, surface-mounted, resettable:

- FMC-420RW-GSRRD manual call point, red
- FMC-420RW-GSRBU manual call point, blue
- FMC-420RW-GSRYE manual call point, yellow.

Installation

For installation, see Fig. 1- Fig. 8, page 3, 5.

Connection (see Fig. 3, page 4)

Position	Description	Function
1	LSN1: a, b / LSN2: a, b	LSN incoming/LSN outgoing
2	E	Shielding

Address setting

Address setting is carried out using the 8 DIP switches and a suitable pointed object (see Fig. 10 - 12 and the subsequent tables).

- ▶ It is not permitted to use different operating modes in one loop/stub/T branch next to each other!

Address (A)	Operating mode
0	Loop/stub in LSN improved version mode with automatic addressing
1 ... 254	Loop/stub/T branches in LSN improved version mode with manual addressing
255 = CL	Loop/stub in LSN classic mode (address range: max. 127)

Functional test

- ▶ Press the pane in; see Fig. 9.1.
If an alarm is triggered, the LED is illuminated and the color display in the window changes from white to red.

To reset the manual call point to its starting position:

1. Unlock the maintenance flap with the test key and pull it forward; see Fig. 9.2 and 9.3.
2. Insert the test key into the top opening and push it down; see Fig. 9.4.
The color display in the window changes from red to white.
3. Return the maintenance flap to its starting position.

Technical specifications

LSN operating voltage	15 V DC to 33 V DC
LSN current consumption	0,4 mA
Permissible operating temperature	-25 °C . . +70 °C
Protection class as per EN 60529	IP 54
Dimensions	87 x 87 x 56 mm

Denominación del producto

Pulsadores de incendios manuales versión LSN improved para uso en interiores, de montaje en superficie y con opción de reseteo:

- Pulsador de incendios manual FMC-420RW-GSRRD, rojo
- pulsador de incendios manual FMC-420RW-GSRBU, azul
- pulsador de incendios manual FMC-420RW-GSRYE, amarillo.

Montaje

Para el montaje, consulte de la fig. 1 a la fig. 8, páginas 4 y 6.

Conexión (consulte la fig. 3, página 4)

Posición	Descripción	Función
1	LSN1: a, b / LSN2: a, b	LSN entrante/LSN saliente
2	E	Malla

Configuración de direcciones

La configuración de la dirección se lleva a cabo utilizando los 8 conmutadores DIP y un objeto puntiagudo apropiado (consulte las fig 10 a 12 y las tablas siguientes).

- ▶ No está permitido el uso de diferentes modos de funcionamiento en un mismo sistema, ya sea de lazo/ramal/derivación en T.

Dirección (A)	Modo de funcionamiento
0	Lazo/ramal en modo LSN improved con direccionamiento automático
1 ... 254	Lazo/ramal/derivación en T en modo LSN improved con direccionamiento manual
255 = CL	Lazo/ramal en modo LSN clásico (rango de direcciones: máx. 127)

Prueba de funcionamiento

- ▶ Pulse el panel (consulte la fig. 9.1.)
Si se activa la alarma, el LED se ilumina y el color cambia de blanco a rojo.

Para resetear el pulsador de incendios manual a su posición inicial:

1. Desbloquee la solapa de mantenimiento con la llave de prueba y tire de ella hacia delante; consulte las fig. 9.2 y 9.3.
2. Introduzca la llave de prueba en la apertura superior y empújela; consulte la fig. 9.4.
El color de la ventana cambia de rojo a blanco.
3. Devuelva la solapa de mantenimiento a su posición inicial.

Especificaciones técnicas

Tensión de funcionamiento LSN	De 15 VCC a 33 VCC
Consumo de corriente LSN	0,4 mA
Temperatura de funcionamiento permitida	De -25 °C a 70 °C
Clase de protección según EN 60529	IP 54
Dimensiones	87 x 87 x 56 mm

Désignation produit

Déclencheurs manuels d'alarme incendie LSN (version améliorée) pour usage en intérieur, avec montage en surface, réinitialisables :

- FMC-420RW-GSRRD Déclencheur manuel d'alarme incendie, rouge
- FMC-420RW-GSRBU Déclencheur manuel d'alarme incendie, bleu
- FMC-420RW-GSRYE Déclencheur manuel d'alarme incendie, jaune.

Installation

Pour plus d'informations sur l'installation, reportez-vous aux figures 1 à 8, pages 4 à 6.

Connexion (voir fig. 3, page 4)

Position	Description	Fonction
1	LSN1 : a, b / LSN2 : a, b	LSN entrant/LSN sortant
2	E	Blindage

Paramétrage de l'adressage

Pour paramétrer l'adressage, munissez-vous des 8 commutateurs DIP et d'un objet pointu (voir fig. 10 à 12, et les tableaux suivants).

- ▶ Vous ne pouvez pas utiliser des modes de fonctionnement différents pour des boucles/tronçons/dérivations situés les uns à côté des autres.

Adresse (A)	Mode de fonctionnement
0	Boucle/tronçon en mode LSN amélioré avec adressage automatique
1 ... 254	Boucle/tronçon/dérivation en mode LSN amélioré avec adressage manuel
255 = CL	Boucle/tronçon en mode LSN standard (portée d'adresses : 127 max.)

Test de fonctionnement

- ▶ Appuyez sur la vitre pour l'enfoncer ; voir fig. 9.1.
Si une alarme se déclenche, la diode s'allume et la couleur de la fenêtre passe du blanc au rouge.

Pour replacer le déclencheur manuel d'alarme incendie en position de départ :

1. Déverrouillez le clapet de maintenance à l'aide de la clé de test et tirez-le vers vous ; voir fig. 9.2 et 9.3.
2. Insérez la clé de test dans l'ouverture supérieure et enfoncez-la ; voir fig. 9.4.
La fenêtre redevient blanche
3. Remplacez le clapet de maintenance en position de départ.

Caractéristiques techniques

Tension de fonctionnement LSN	15 Vcc - 33 Vcc
Consommation LSN	0,4 mA
Température de fonctionnement admissible	-25 °C . . +70 °C
Catégorie de protection suivant EN 60529	IP 54
Dimensions	87 x 87 x 56 mm

Oznaka proizvoda

Ručni javljači požara poboljšane LSN verzije za upotrebu u zatvorenim prostorima, za nadžbuknu montažu, mogućnost resetiranja:

- Ručni javljač požara FMC-420RW-GSRRD, crveni
- ručni javljač požara FMC-420RW-GSRBU, plavi
- ručni javljač požara FMC-420RW-GSRYE, žuti.

Montaža

Za montažu pogledajte sliku 1- slika 8, stranica 4, 6.

Spajanje (pogledajte sliku 3, stranica 4)

Položaj	Opis	Funkcija
1	LSN1: a, b / LSN2: a, b	LSN ulazni /LSN izlazni
2	E	Oklop

Podešavanje adrese

Podešavanje adrese se obavlja pomoću 8 DIP sklopki i prikladnog šiljatog predmeta (pogledajte slike 10 - 12 i tablice u nastavku).

- ▶ Nije dopušteno zajedničko korištenje različitih režima rada u jednom strujnom krugu / mreži s jednim izlazom prema vanjskim mrežama / T-grani!

Adresa (A)	Režim rada
0	Strujni krug / mreža s jednim izlazom prema vanjskim mrežama u režimu poboljšane LSN verzije s automatskim adresiranjem
1 ... 254	Strujni krug / mreža s jednim izlazom prema vanjskim mrežama / T-grane u režimu poboljšane LSN verzije s ručnim adresiranjem
255 = CL	Strujni krug / mreža s jednim izlazom prema vanjskim mrežama u klasičnom režimu LSN-a (raspon adrese: maks. 127)

Test funkcije

- ▶ Pritisnite tipku; pogledajte sliku 9.1.
Ako se pokrene alarm, LED je osvijetljena, a boja zaslona u prozoru se mijenja iz bijele u crvenu.

Kako biste ručni javljač požara vratili u njegov početni položaj, učinite sljedeće:

1. Pomoću ključa za testiranje otključajte zaklopku za održavanje i povucite ju prema naprijed; pogledajte slike 9.2 i 9.3.
2. Umetnite ključ za testiranje u otvor na vrhu i gurnite ga prema dolje; pogledajte sliku 9.4.
Boja zaslona u prozoru mijenja se iz crvene u bijelu.
3. Zaklopku za održavanje vratite u njezin početni položaj.

Tehničke specifikacije

Radni napon LSN-a	15 V DC do 33 V DC
Potrošnja struje LSN-a	0,4 mA
Dopuštena radna temperatura	-25 °C . . +70 °C
Zaštitna klasa prema EN 60529	IP 54
Dimenzije	87 x 87 x 56 mm

A termék megnevezése

Továbbfejlesztett LSN-verziójú kézi jelzésadók beltéri használatra, felületre szereléshez, visszaállítható:

FMC-420RW-GSRRD kézi jelzésadó, vörös / FMC-420RW-GSRBU kézi jelzésadó, kék / FMC-420RW-GSRYE kézi jelzésadó, sárga.

Telepítés

A telepítéssel kapcsolatban lásd a 1 - 8 ábrát (4. és .6. oldal).

Csatlakoztatás (lásd 4. oldal, 3. ábra)

Hely	Jelölés	Funkció
1	1. LSN: a, b / 2. LSN: a, b	LSN bejövő/LSN kimenő
2	E	Árnyékolás

Cím beállítása

A cím beállítása a 8 DIP-kapcsoló és egy megfelelő hegyes tárgy segítségével történik (lásd: 10. - 12. ábra, és az azt követő táblázatok).

- ▶ Egy hurkon/ágon/T-elágazáson nem használhat egyidejűleg többféle üzemmódot!

Címzés (A)	Működési mód
0	Hurok/ág továbbfejlesztett LSN-módban, automatikus címzéssel
1 - 254	Hurok/ág/T-elágazás az LSN továbbfejlesztett változatában, kézi címzéssel
255 = CL	Hurok/ág klasszikus LSN-módban (címzési tartomány max. 127)

Működési teszt

- ▶ Nyomja be az ablakot; lásd: 9.1 ábra.
Riasztás indításakor a LED kigyullad, az ablakban lévő színes kijelző pedig fehérről vörösre vált.

Kézi jelzésadó visszaállítása az alaphelyzetbe:

1. Nyissa ki a karbantartó fedelet a tesztkulccsal, és húzza előre; lásd: 9.2 9.3 ábra.
2. Helyezze a tesztkulcsot a felső nyílásba, és nyomja lefelé; lásd: 9.4 ábra. Az ablakban lévő színes kijelző pedig vörösről fehérre vált.
3. Helyezze vissza a karbantartó fedelet a kiinduló helyzetbe.

Műszaki adatok

LSN üzemi feszültség	15–33 V DC
LSN-áramfelvétel	0,4 mA
Megengedett üzemi hőmérséklet	-25 °C. . +70 °C
Védelmi kategória az EN 60529 szabvány szerint	IP 54
Méret	87 x 87 x 56 mm

Designazione del prodotto

Pulsanti manuali per interno in modalità LSN avanzata, montaggio superficiale, ripristinabili:

- Pulsante manuale FMC-420RW-GSRRD, rosso
- pulsante manuale FMC-420RW-GSRBU, blu
- pulsante manuale FMC-420RW-GSRYE, giallo.

Installazione

Per l'installazione, vedere la fig. 1- la fig. 8, pagine 4, 6.

Collegamento (vedere Fig. 3, pagina 4)

Posizione	Descrizione	Funzione
1	LSN1: a, b / LSN2: a, b	LSN in entrata/LSN in uscita
2	E	Schermatura

Impostazione indirizzamento

L'impostazione dell'indirizzamento viene effettuata mediante gli 8 selettori DIP e uno specifico oggetto appuntito (vedere la fig. 10 - 12 e le tabelle seguenti).

- ▶ Non è consentito utilizzare diverse modalità operative in moduli Loop/Linea aperta/T adiacenti.

Indirizzo (I)	Modalità operativa
0	Loop/Linea aperta in modalità LSN avanzata con indirizzamento automatico
1 ... 254	Loop/Linea aperta/T in modalità LSN avanzata con indirizzamento manuale
255 = CL	Loop/Linea aperta in modalità LSN standard (intervallo indirizzi: max. 127)

Test funzionale

- ▶ Spingere il pannello verso l'interno; vedere la fig. 9.1
Se viene attivato un allarme, il LED si accende e il colore della finestra cambia da bianco a rosso.

Per ripristinare il pulsante manuale alla posizione iniziale:

1. Sbloccare lo sportello di manutenzione con la chiave di prova e tirarlo in avanti; vedere la fig. 9.2 e 9.3.
2. Inserire la chiave di prova nell'apertura superiore e premerla; vedere la fig. 9.4.
Il colore della finestra cambia da rosso a bianco.
3. Riportare lo sportello di manutenzione nella posizione iniziale.

Specifiche tecniche

Tensione di esercizio LSN	da 15 VDC a 33 VDC
Consumo corrente LSN	0,4 mA
Temperatura di esercizio consentita	-25 °C . . +70 °C
Classe di protezione conforme a EN 60529	IP 54
Dimensioni	87 mm x 87 mm x 53 mm

Productbenaming

LSN improved version-handbrandmelders voor gebruik binnenshuis, opbouwmontage, met resetfunctie:

- FMC-420RW-GSRRD handbrandmelder, rood
- FMC-420RW-GSRBU handbrandmelder, blauw
- FMC-420RW-GSRYE handbrandmelder, geel.

Installatie

Voor installatie zie afb. 1- Afb. 8, pagina 4, 6.

Aansluiting (zie afb. 3, pagina 4)

Positie	Beschrijving	Functie
1	LSN1: a, b / LSN2: a, b	LSN inkomend/LSN uitgaand
2	E	Afscherming

Adresinstelling

Adresinstelling wordt uitgevoerd met behulp van de 8 DIP-schakelaars en een passend puntig voorwerp (zie afb. 10 t/m 12 en de volgende tabellen).

- ▶ Het is niet toegestaan verschillende bedrijfsmodi naast elkaar te gebruiken in één lus/steeklijn/T-aftakking!

Adres (A)	Bedrijfsmodus
0	Lus/steeklijn in LSN improved version-modus met automatische adressering
1 ... 254	Lus/steeklijn/T-aftakking in LSN improved version-modus met handmatige adressering
255 = CL	Lus/steeklijn in klassieke LSN-modus (adresbereik: max. 127)

Functionele test

- ▶ Druk het ruitje naar binnen; zie afb. 9.1.
Als een alarm wordt geactiveerd, gaat het LED-lampje branden en verandert de kleur van het kleurendisplay in het venster van wit in rood.

De oorspronkelijke instellingen van de handbrandmelder herstellen:

1. Ontgrendel de onderhoudsklep met de testsleutel en druk deze voren, zie afb. 9.2 en 9.3.
2. Plaats de testsleutel in de bovenste opening en druk de sleutel omlaag, zie afb. 9.4.
De kleur van het kleurendisplay in het venster verandert van rood in wit.
3. Plaats de onderhoudsklep terug in de uitgangspositie.

Technische specificaties

Bedrijfsspanning LSN	15 V DC tot 33 V DC
Stroomverbruik LSN	0,4 mA
Toegestane bedrijfstemperatuur	-25 °C . . +70 °C
Beschermingsklasse volgens EN 60529	IP 54
Afmetingen	87 x 87 x 56 mm

Przeznaczenie produktu

Ręczne ostrzegacze pożarowe do udoskonalonej sieci LSN, przeznaczone do stosowania w pomieszczeniach zamkniętych, montowane powierzchniowo, z możliwością resetowania:

- FMC-420RW-GSRRD ręczny ostrzegacz pożarowy, kolor czerwony
- FMC-420RW-GSRBU ręczny ostrzegacz pożarowy, kolor niebieski
- FMC-420RW-GSRYE ręczny ostrzegacz pożarowy, kolor żółty.

Instalacja

Instalacja została przedstawiona na rys. 1 - rys. 8, str. 4, 6.

Połączenia (p. rys. 3, str. 4)

Pozycja	Opis	Funkcja
1	LSN1: a, b / LSN2: a, b	połączenie wejściowe LSN / połączenie wyjściowe LSN
2	E	Ekran

Ustawienia adresowe

Ustawień adresowych dokonuje się przy pomocy 8 mikroprzełączników, ustawiając je we wskazanej pozycji (p. rys. 10 - 12 i następane tabele).

- ▶ Niedozwolone jest stosowanie różnych trybów pracy w jednej pętli / odgałęzieniu / układzie typu T-tap!

Adres (A)	Tryb pracy
0	Pętla / odgałęzienie w trybie udoskonalonej sieci LSN z automatycznym adresowaniem
1 - 254	Pętla / odgałęzienie / układ typu T-tap w trybie udoskonalonej sieci LSN z ręcznym adresowaniem
255 = CL	Pętla / odgałęzienie w trybie klasycznej sieci LSN (zakres adresów: maks. 127)

Test działania

- ▶ Nacisnąć szybko; p. rys. 9.1.
Jeśli alarm zostanie wyzwolony, świeci się dioda LED i kolor świecenia w okienku zmienia się z białego na czerwony.

Resetowanie ręcznego ostrzegacza pożarowego do pozycji początkowej:

1. Odblokować pokrywę serwisową przy pomocy klucza testowego i pociągnąć ją do przodu; p. rys. 9.2 i 9.3.
2. Włożyć klucz testowy do otworu w górnej części i nacisnąć go w dół; p. rys. 9.4.
Kolor świecenia w okienku zmienia się z czerwonego na biały.
3. Założyć pokrywę serwisową.

Dane techniczne

Napięcie zasilania sieci LSN	15 - 33 VDC
Pobór prądu w sieci LSN	0,4 mA
Temperatura pracy	-25 ÷ +70°C
Stopień ochrony zgodnie z normą EN 60529	IP 54
Wymiary	87 x 87 x 56 mm

Designação do produto

Botões LSN de alarme manual, versão melhorada, para utilização em áreas interiores, de montagem saliente, com reposição:

- FMC-420RW-GSRRD Botão de alarme manual, vermelho
- FMC-420RW-GSRBU Botão de alarme manual, azul /
- FMC-420RW-GSRYE Botão de alarme manual, amarelo.

Instalação

Para ver a instalação, consulte a fig. 1- fig. 8, página 4, 6.

Ligação (ver fig. 3, página 4)

Posição	Descrição	Função
1	LSN1: a, b / LSN2: a, b	LSN de entrada/LSN de saída
2	E	Blindagem

Definição de endereço

A definição de endereço é executada utilizando os 8 interruptores DIP e um objecto pontiagudo adequado (ver fig. 10 - 12 e as tabelas seguintes).

- ▶ Não é permitido utilizar modos de operação distintos num loop/ramal/ramal em T seguido de outro!

Endereço (A)	Modo de operação
0	Loop/ramal em modo LSN, versão melhorada, com endereçamento automático
1 ... 254	Loop/ramal/ramais em T em modo LSN, versão melhorada, com endereçamento manual
255 = CL	Loop/ramal em modo LSN clássico (gama de endereços: máx. 127)

Teste de funcionamento

- ▶ Prima o vidro; ver fig. 9.1.
Se um alarme for accionado, o LED acende-se e o indicador na janela muda de branco para vermelho.

Para repor o botão de alarme manual na sua posição inicial:

1. Desbloqueie a patilha de manutenção com a chave de teste e puxe-a para a frente; ver fig. 9.2 e 9.3.
2. Insira a chave de teste na abertura superior e empurre-a para baixo; ver fig. 9.4.
O indicador na janela muda de vermelho para branco.
3. Reponha a patilha de manutenção na sua posição inicial.

Dados técnicos

Tensão de serviço LSN	15 Vdc a 33 Vdc
Consumo de corrente LSN	0,4 mA
Temperatura de serviço permitida	-25 °C . . +70 °C
Classe de protecção em conformidade com a norma EN 60529	IP 54
Dimensões	87 x 87 x 56 mm

Destinație produs

Puncte de apel manual cu versiune îmbunătățită LSN pentru utilizare în interior, montaj pe suprafețe, resetabile:

- punct de apel manual FMC-420RW-GSRRD, roșu
- punct de apel manual FMC-420RW-GSRBU, albastru
- punct de apel manual FMC-420RW-GSRYE, galben.

Instalare

Pentru instalare, vezi fig. 1- fig. 8, pagina 4, 6.

Conectare (vezi fig. 3, pagina 4)

Poziție	Descriere	Funcție
1	LSN1: a, b/LSN2: a, b	LSN intrare/LSN ieșire
2	E	Protecție

Setare adresă

Setarea adresei este efectuată utilizând comutatoarele DIP 8 și un obiect ascuțit corespunzător (vezi fig. 10 - 12 și tabelele următoare).

- ▶ Nu este permisă utilizarea diferitelor moduri de operare într-o buclă/derivație/ramură în T unul lângă celălalt!

Adresă (A)	Mod de operare
0	Buclă/derivație în modul cu versiune îmbunătățită LSN cu adresare automată
1 ... 254	Buclă/derivație/ramuri în T în modul cu versiune îmbunătățită LSN cu adresare manuală
255 = CL	Buclă/derivație în modul clasic LSN (interval adrese: max. 127)

Test funcțional

- ▶ Apăsați panoul înăuntru; vezi fig. 9.1.
Dacă este declanșată o alarmă, LED-ul este aprins și afișajul color din fereastră se schimbă de la alb la roșu.

Pentru a reseta punctul de apel manual la poziția de pornire:

1. Deblocați clapeta de întreținere cu cheia pentru testare și trageți-o în față; v. fig. 9.2 și 9.3.
2. Introduceți cheia de testare în deschizătura de sus și împingeți-o în jos; vezi fig. 9.4.
Afișajul color din fereastră se schimbă de la roșu la alb.
3. Aduceți clapeta de întreținere la poziția inițială.

Specificații tehnice

Tensiune de operare LSN	15 V CC - 33 V CC
Consum electric LSN	0,4 mA
Temperatură de funcționare permisă	-25 °C .. +70 °C
Clasă de protecție conform EN 60529	IP 54
Dimensiuni	87 x 87 x 56 mm

Описание изделия

Ручные извещатели версии "LSN improved" для использования внутри помещений, устанавливаемые на поверхность, с возможностью сброса:

- Ручной извещатель FMC-420RW-GSRRD, красного цвета
- ручной извещатель FMC-420RW-GSRBU, синего цвета
- ручной извещатель FMC-420RW-GSRYE, желтого цвета

Установка

Установка, см. рис. 1 - рис. 8, стр. 4, 6.

Подключение (см. рис. 3, стр. 4)

Пункт	Описание	Функция
1	LSN1: a, b / LSN2: a, b	LSN входящая/LSN исходящая
2	E	Экранирование

Настройка адреса

Настройка адреса выполняется при помощи 8 переключателей DIP и подходящего заостренного предмета (см. рис. 10 - 12 и последующие таблицы).

- ▶ Не разрешается использовать совместно разные рабочие режимы в одном кольцевом/радиальном/Т-шлейфе!

Адрес (А)	Режим работы
0	Кольцевой шлейф/радиальный шлейф в режиме LSN improved с автоматической адресацией
1 - 254	Кольцевой шлейф/радиальный шлейф/Т-шлейф в режиме LSN improved с ручной адресацией
255 = CL	Кольцевой шлейф/радиальный шлейф в режиме LSN classic (адресный диапазон: макс. 127)

Функциональный тест

- ▶ Нажмите на панель, см. рис. 9.1.
При включении сигнала тревоги загорается светодиодный индикатор, а цвет дисплея в окошке изменяется с белого на красный.

Для возврата ручного извещателя в исходное положение.

1. При помощи тестового ключа откройте крышку и потяните ее вперед; см. рис. 9.2 и 9.3.
2. Вставьте тестовый ключ в верхнее отверстие и протолкните его вниз; см. рис. 9.4.
Цвет дисплея в окошке изменяется с красного на белый.
3. Установите крышку в исходное положение.

Технические характеристики

Рабочее напряжение LSN	от 15 В до 33 В постоянного тока
Потребляемый ток LSN	0.4 мА
Допустимый температурный режим работы	-25 °С . . +70 °С
Класс защиты EN 60529	IP 54
Размеры	87 мм x 87 мм x 56 мм

Opis izdelka

Napredni ročni javljalniki za uporabo v zaprtih prostorih, površinsko nameščeni, nastavljivi:

- Ročni javljalnik FMC-420RW-GSRRD, rdeč
- Ročni javljalnik FMC-420RW-GSRBU, moder
- Ročni javljalnik FMC-420RW-GSRYE, rumen.

Namestitev

Za namestitev si oglejte slike 1 - 8 na straneh 4 in 6.

Priključitev (oglejte si sliko 3 na strani 4)

Položaj	Opis	Funkcija
1	LSN1: a, b / LSN2: a, b	dovod LSN/odvod LSN
2	E	Zaščita

Nastavitev naslova

Naslov nastavite s pomočjo osmih stikal DIP in koničastim predmetom (oglejte si slike 10 - 12 in preglednice v nadaljevanju).

- Različnih načinov delovanja ni dovoljeno uporabljati tako, da bi bili zanka/odcep/T-veja eden poleg drugega.

Naslov (A)	Način delovanja
0	Zanka/odcep v napredni različici načina LSN s samodejnim naslavljanjem
1 ... 254	Zanka/odcep/T-veja v napredni različici načina LSN z ročnim naslavljanjem
255 = CL	Zanka/odcep v običajnem načinu LSN (razpon naslova: največ 127)

Funkcionalni test

- Pritisnite na ploščo; oglejte si sliko 9.1.
Če se sproži alarm, indikator LED zasveti, barvni zaslon v oknu pa se obarva rdeče.

Ponastavitev ročnega javljalnika na začetni položaj:

1. S testnim ključem odklenite vzdrževalni pokrov in ga pomaknite naprej; oglejte si sliko 9.1 in 9.3.
2. Testni ključ vstavite v zgornjo odprtino in pritisnite navzdol; oglejte si sliko 9.4.
Barvni zaslon v oknu se obarva belo.
3. Vzdrževalni pokrov premaknite na začetni položaj.

Tehnične specifikacije

Delovna napetost LSN	15 V DC do 33 V DC
Poraba toka LSN	0,4 mA
Dovoljena delovna temperatura	-25 °C . . +70 °C
Razred zaščite v skladu z EN 60529	IP 54
Dimenzije	87 x 87 x 56 mm

Ürün tanımı

Kapalı alanlarda kullanım için yüzeye monte, sıfırlanabilir LSNi manuel buton:

- FMC-420RW-GSRRD manuel buton, kırmızı
- FMC-420RW-GSRBU manuel buton, mavi
- FMC-420RW-GSRYE manuel buton, sarı.

Kurulum

Kurulum için, bkz. Şkl. 1 - Şkl. 8, sayfa 4, 6.

Bağlantı (bkz. Şkl. 3, sayfa 4)

Konum	Açıklama	Fonksiyon
1	LSN1: a, b / LSN2: a, b	LSN gelen/LSN giden
2	E	Muhafaza

Adres ayarlama

Adres ayarlama, 8 DIP anahtarı ve sivri uçlu uygun bir nesne kullanılarak yapılır (bkz. Şkl. 10 - 12 ve takip eden tablolar).

- ▶ Birbirleriyle yan yana duran tek devre/T Hat/T-Tap üzerinde aynı çalışma modülü kullanılması yasaktır!

Adres (A)	Çalışma modu
0	Otomatik adreslemeli LSNi modunda devre/T hat
1 ... 254	Manuel adreslemeli LSNi modunda devre/T hat/T-tap
255 = CL	LSN klasik modunda devre/T hat (adres aralığı: maks. 127)

Fonksiyonel test

- ▶ Kapağı içeri bastırın; bkz. Şkl. 9.1.
Bir alarm tetiklendiğinde LED yanar ve penceredeki renkli ekran beyazdan kırmızıya dönüşür.

Manuel butonu başlangıç konumuna sıfırlamak için:

1. Test anahtarıyla bakım kapağının kilidini açın ve ileriye itin; bkz. Şkl. 9.2 ve 9.3.
2. Test anahtarını üst deliğe sokun aşağıya itin; bkz. Şkl. 9.4.
Penceredeki renkli ekran kırmızıdan beyaza döner.
3. Bakım kapağını başlangıç konumuna geri getirin.

Teknik spesifikasyonlar

LSN çalışma gerilimi	15 V DC - 33 V DC
LSN akım tüketimi	0,4 mA
İzin verilen çalışma sıcaklığı	-25 °C . . +70 °C
EN 60529 uyarınca koruma sınıfı	IP 54
Boyutlar	87 x 87 x 56 mm

Bosch Sicherheitssysteme GmbH

Robert-Koch-Straße 100

D-85521 Ottobrunn

Germany

Telefon 089 6290-0

Fax 089 6290-1020

www.bosch-securitysystems.com

© Bosch Sicherheitssysteme GmbH, 2008