

Fireco biedt eenvoudige en betrouwbare oplossingen voor uw veelvoorkomende brandveiligheidsproblemen

**Bel ons
vandaag nog :
+32 56 28 0065**

Contacteer uw lokale leverancier :

Fireco

Compliance Made Easy

De Professionele Reeks



✉ Connect2Safety, agent van Fireco voor België,
Nederland, Luxemburg en Frankrijk
☎ +32 56 28 00 65
✉ info@connect2safety.be
🌐 www.connect2safety.be

 **Connect2Safety**
Fire and Safety products

www.connect2safety.be

 **Connect2Safety**
Fire and Safety products

Fireco produceert eenvoudige en betrouwbare oplossingen die u snel kunt installeren en die gemakkelijk in gebruik zijn.

Welkom bij de PRO-serie, de nieuwste generatie Fireco-producten - van installateurs voor installateurs.

In deze brochure leest u alles wat u over de producten moet weten, zodat u direct aan de slag kunt.

Inhoud

Dorgard Pro	Page 1
Specificaties Dorgard Pro	Page 2
Specificaties Fireco Zender	Page 3
Specificaties Fireco Repeater	Page 4
Demo- en Testkoffer van Fireco	Page 5

Dorgard Pro

Een veilige en legale oplossing voor **geblokkeerde branddeuren**



Met Dorgard Pro kunt u uw branddeuren op een wettige en veilige manier open houden.

Dorgard Pro is compatibel met alle brandmeldsystemen. Het systeem is verkrijgbaar als akoestische en bekabelde oplossing.

Voordelen



Gemakkelijk te installeren



Mag op elke branddeur worden bevestigd



Compatibel met alle brandmeldsystemen



Vergeet programmeren: bevestig de oplossing op de deur, en u bent klaar



Kan deel uitmaken van een inbraak- of vergrendelingssysteem



Biedt veiligheid en gemak



Productcode
360-1551

Beschrijving
Dorgard Pro Zwart



Code article
956-8278

Beschrijving
Dorgard Pro Wit



Specificaties Dorgard Pro

Informatie

Dorgard Pro is compatibel met elk brandmeldsysteem. Hij verlaat de fabriek in akoestische mode maar eens gekoppeld met de Fireco Zender werkt hij enkel nog in radio mode.



Specificaties Fireco-Zender

Informatie

De Fireco-Zender is het centrale punt voor uw Fireco-systemen dat al uw eenheden draadloos verbindt en hun prestaties en de levensduur van de batterij controleert.

Productgegevens

Houdkracht EN7
Levensduur van batterij: 5 jaar
Werkt op 2 type C-batterijen
Kan aan weerszijden van de deur worden geïnstalleerd

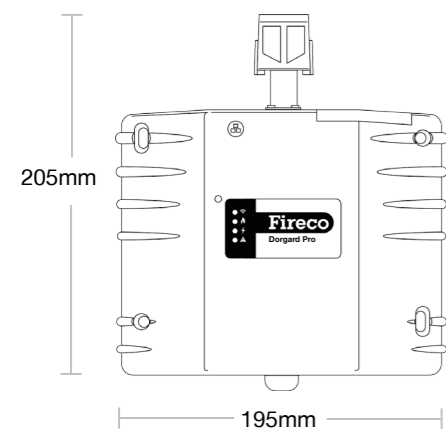
Sleept niet over tapijt, geen sporen
Audiofiltering: geen vals alarm
Eenvoudige led indicatie voor de status
Kleuren: zwart en wit
Conform NEN2535 (NED)
EN1155 gecertificeerd

Productgegevens

Kan op netstroom of op een eigen voeding worden aangesloten.
Meegeleverde reservebatterijen - 2 C-batterijen
Tot wel 30 Fireco-systemen op 1 zender

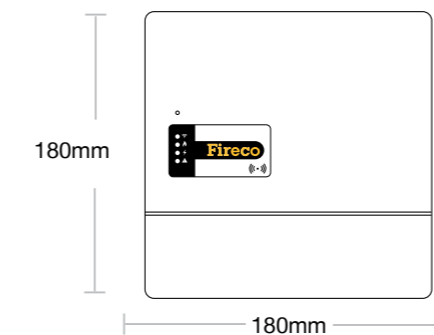
Bereik in open veld: 1000 meter
LED indicatie voor status
Radio
Kan tot 30 repeaters bevatten

Afmetingen van Product



- Totale Hoogte: 205mm
- Hoogte behuizing: 150mm
- Breedte: 195mm
- Diepte: 45mm
- Gewicht: 700g

Afmetingen van Product



- Hoogte Behuizing: 180mm
- Breedte: 180mm
- Diepte: 48.5mm
- Gewicht: 532g



Productcode
360-1551

Beschrijving
Dorgard Pro Zwart



Productcode
956-8278

Beschrijving
Dorgard Pro Wit



Productcode
885-3205

Beschrijving
Fireco-Zender

+32 56 28 00 65
info@connect2safety.be
www.connect2safety.be

+32 56 28 00 65
info@connect2safety.be
www.connect2safety.be



Specificaties Fireco-Repeater

Informatie

De Fireco-repeater vergroot het bereik van uw Fireco-zender, zodat u meer Dorgard Pro's met elkaar kunt verbinden over een grotere afstand.



Demo- en Testkoffer van Fireco

Informatie

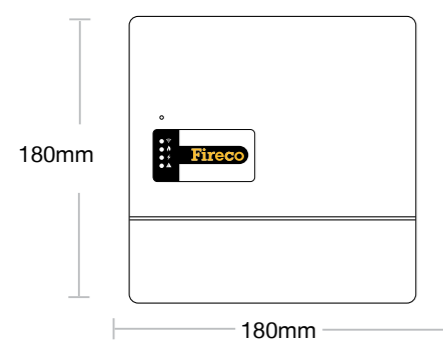
Met de demo- en testkoffer van Fireco kunt u gemakkelijk de PRO-serie van Fireco aan uw klanten demonstreren.

Productgegevens

Kan op netstroom of op een eigen voeding worden aangesloten
Tot max 128 apparaten

Bereik op open terrein: 1000 meter
Led indicatie voor status

Afmetingen van Product



- Hoogte Behuizing: 180mm
- Breedte: 180mm
- Diepte: 48.5mm
- Gewicht: 532g

Productgegevens

De demo- en testkoffer van Fireco bevat alle apparatuur die u nodig hebt om een reikwijdte test met Dorgard Pro uit te voeren.

Inhoud van de koffer:

- 1 Dorgard Pro
- 1 Zender
- 1 Houder Voor Visitekaartjes
- 2 Batterijen



Productcode
218-8662

Beschrijving
Demo- en Testkoffer



Productcode
966-2075

Beschrijving
Fireco-Repeater

Word Fireco-installateur.

Bel vandaag nog +32 56 28 00 65
of kijk op connect2safety.be/event

